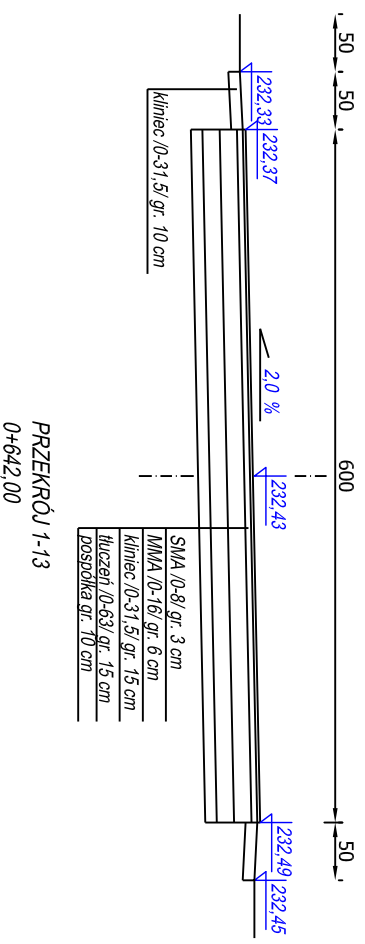
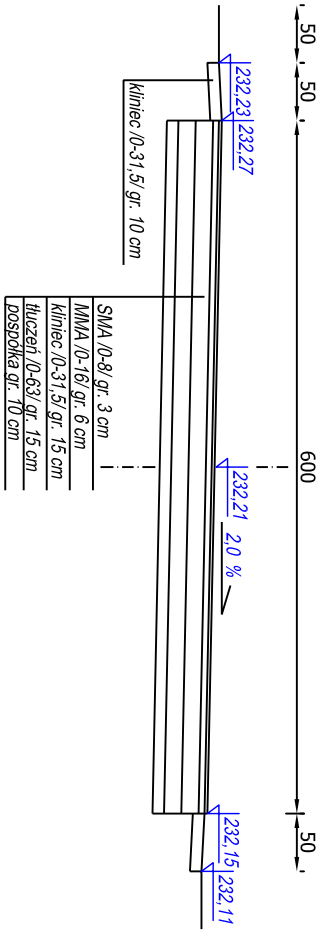


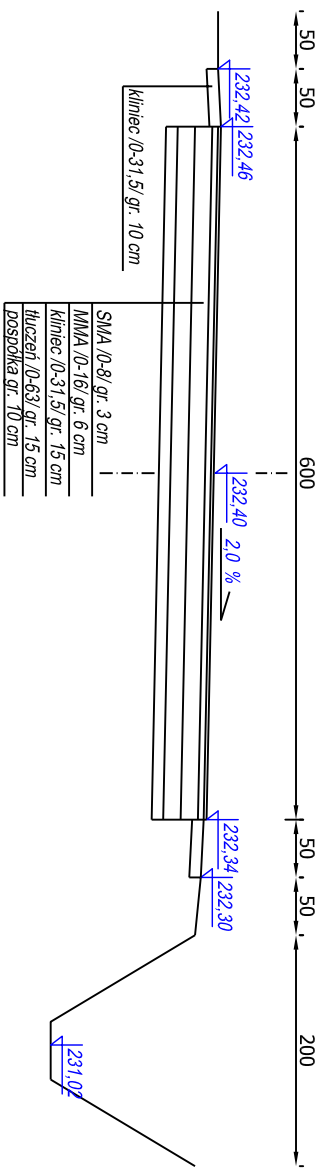
PRZEKRÓJ 1-11  
0+574,80



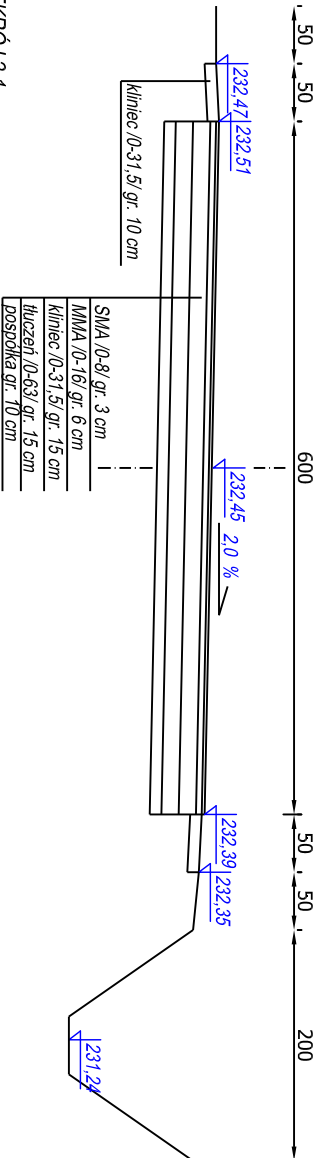
PRZEKRÓJ 1-12  
0+598,40



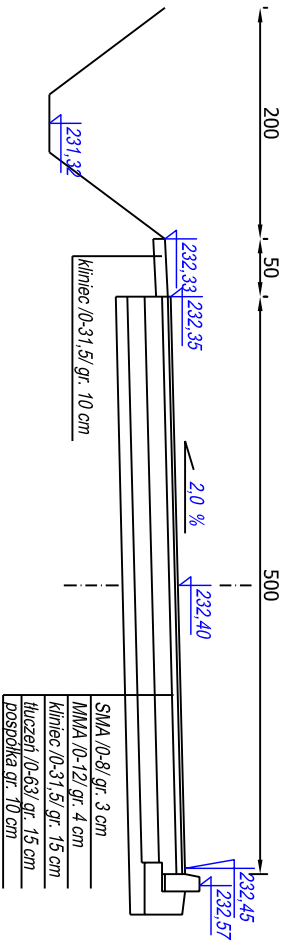
PRZEKRÓJ 1-13  
0+642,00



PRZEKRÓJ 1-14  
0+686,10



PRZEKRÓJ 2-1  
0+020,30



USŁUGI PROJEKTOWE mgr inż. Robert Szczepanek				
58-100 Świdnica ul. Sebeka 25 tel./fax: 74 851 34 79				
Investycja:	Przebudowa drogi gimn. wiaz z odnowieniem rowkow w miejscowości Świdnica			
Zadanie:	Przebudowa drogi gimn. wiaz z odnowieniem rowkow w miejscowości Świdnica			
Tytuł rysunku:	Przebieg poprzeczne	skala 1:50		
projektant	specjalność	nr uprawnień	data	podpis
mgr inż. Robert Szczepanek	bud. - inż.	1802/D/UW	07.2011	
Investor:	Gimna Świdnica	arkusz	nr rysunku	
	58-100 Świdnica ul. Głowackiego 4	3	5	