



BIURO OBSŁUGI BUDOWNICTWA

mgr inż. ANNA ROGALSKA

Świdnica ul. Wałbrzyska 20d/3

tel.kom. 512-498-593

**PROJEKT BUDOWLANY
WRAZ Z PROJEKTEM ZABUDOWY
I ZAGOSPODAROWANIA TERENU**

**TEMAT : BUDOWA WIATY DREWNIANEJ REKREACYJNEJ
NA TERENIE PARKU WIEJSKIEGO W JAGODNIKU**

**ADRES : Jagodnik, gmina Świdnica
Dz. nr 96/59, obr. Jagodnik**

**INWESTOR : Gmina Świdnica
58-100 Świdnica, ul. Głowackiego 4**

**PROJEKTANT mgr inż. Edward Rogalski
upr. AU-F 2/181/81**

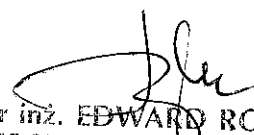
**STAROSTA ŚWIDNICKI
ul. M. Skłodowskiej-Curie 7
58-100 Świdnica**

(4)

Niniejszy projekt budowlany zatwierdzono
w decyzji o pozwoleniu na budowę

Nr 24/2012 z dnia 09. STY. 2013

Znak WB. 6740.1622.2012.1


mgr inż. EDWARD ROGALSKI
55-050 Sobótka, ul. Leśna 30
Uprawniony do kierowania i nadzorowania
robót budowlanych (AU.F-1-4-18/78)
oraz do projektowania w specjalności
konstrukcyjno-budowlanej (AU-F 2/181/81)

Z UP. STAROSTY

Antoni Pobińko
Dyrektor Wydziału Budownictwa


Świdnica 13 grudnia 2012 r.

Świdnica 13 grudnia 2012 r.

OŚWIADCZENIE

Na podstawie art. 20 ust. 4 ustawy z dnia 7 lipca 1994 r. – Prawo budowlane (tekst jednolity Dz.U.Nr 156 poz. 1118 z 2006 r z późniejszymi zmianami), oświadczam, że projekt budowlany
BUDOWA WIATY DREWNIANEJ REKREACYJNEJ NA TERENIE PARKU WIEJSKIEGO W JAGODNIKU
ADRES : Jagodnik, dz. 96/59, obr. Jagodnik
został sporządzony zgodnie z wymaganiami ustawy, obowiązującymi przepisami oraz zasadami wiedzy technicznej.

Projektant


mgr inż. EDWARD ROGAŁSKI
55-050 SOBÓTKA, ul. Leśna 30
uprawniony do kierowania i nadzorowania
robót budowlanych (AU.F-1-4-18/78)
oraz do projektowania w specjalności
konstrukcyjno budowlanej (AU-F 2/181/81)

Spis zawartości

1. Część opisowa
2. Rysunki:
 - 01/A Projekt zabudowy i zagospodarowania terenu
 - 02/K Rzut fundamentów
 - 03/A Rzut przyziemia
 - 04/A Rzut dachu
 - 05/A Przekrój A-A
 - 06/A Elewacje
 - 07/K Rzut więźby dachowej
 - 08/K Przekroje konstrukcyjne
3. Załączniki

1. Część opisowa

1.1. Część ogólna

1.1.1. Przedmiot inwestycji

Budowa wiaty drewnianej rekreacyjnej – jako elementu centrum sportowo rekreacyjnego, na terenie parku wiejskiego w Jagodniku.

1.1.2. Adres

Jagodnik, gmina Świdnica, dz. nr 96/59, obr. Jagodnik

1.1.3. Inwestor

Gmina Świdnica
58-100 Świdnica, ul. Głowackiego 4

1.1.4. Stan istniejący zagospodarowania działki i terenu

Działka znajduje się w środkowej części wsi Jagodnik, i stanowi rozległą łąkę pomiędzy drogą wiejską a rzeką Piławą. Od rzeki działkę oddziela obwałowanie o wysokości ok. 100 cm. Na terenie działki w ostatnim czasie wykonano boisko sportowe do piłki nożnej, o nawierzchni naturalnej trawiastej. Działka jest wolna od zabudowy. Dostęp do działki od strony zachodniej z drogi 2941D poprzez plac stanowiący pętlę autobusową. Od strony wejściowej wzdłuż granicy zachodniej, działka jest porośnięta młodymi drzewami, głównie świerkami i wierzbami.

1.1.5. Obsługa komunikacyjna

Obsługa komunikacyjna przez istniejący wjazd z drogi gruntowej dz. 110/2 i dalej z drogi powiatowej nr 2941D.

1.1.6. Wyposażenie w instalacje

Nie przewiduje się żadnych instalacji sanitarnych i elektrycznych.
Wody z dachu będą sprowadzone do gruntu w pobliżu wiaty.

1.1.7. Parametry charakterystyczne

Powierzchnia działki	- 21149,0 m ²
Pow. placzyku z wiatą	- 109,0
Pow. zabudowy (rzut dachu)	- 133,0
Pow. boiska do piłki nożnej	- 6804,0
Trawniki	- 14212,0 m ²

1.1.8. Informacje dodatkowe

1. Obszar na którym znajduje się budynek , nie podlega ochronie konserwatorskiej Służby Ochrony Zabytków
2. Teren, znajduje się poza obszarem działalności górniczej i nie występuje tu wpływ takiej działalności.
3. Inwestycja nie oddziałuje szkodliwie na środowisko
4. Obszar oddziaływania inwestycji nie przekracza granic terenu działki nr 96/59.

1.1.9. Założenia przyjęte do obliczeń konstrukcyjnych

Wykorzystano następujące Polskie Normy :

- PN-82/B-020000, PN-82/B-020001, PN-82/B-020003 –Obciążenia budowli
- PN-80/B-020010/Az1 Obciążenie śniegiem
- PN-77/B-020011 Obciążenie wiatrem
- PN-81/B-03020 Grunty budowlane. Posadowienie bezpośrednie budowli. Obliczenia statyczne i projektowanie
- PN-B-03150:2000/Az3:2004 Konstrukcje drewniane. Obliczenia statyczne i projektowanie (Zmiana Az3).
- PN-B-03264:2002. Konstrukcje betonowe, żelbetowe i sprężone

Lokalizację obiektu :

- I strefa obciążenia śniegiem ($h=300$ m n.p.m.)
- III strefa obc. wiatrem
- głębokość przemarzania gruntu – 80 cm poniżej pow. terenu
- poziom wód gruntowych - 1,50 m poniżej pow. terenu

1.1.10. Warunki posadowienia i kategoria geotechniczna

W podłożu występują gliny piaszczyste. Do głębokości ok. 50 cm poniżej powierzchni terenu grunty z dużą domieszką materiału organicznego. Posadowienie fundamentów wiaty na głębokości ok. 0,80 m poniżej projektowanej powierzchni terenu.

Wody gruntowe do głębokości 1,20 m poniżej terenu nie występują.

Warunki określa się jako proste. Kategoria geotechniczna – pierwsza.

(wg kryteriów określonych w rozp. Min. Spraw Wewn. i Admin. z dnia 24 września 1998 r. w sprawie ustalania geotechnicznych warunków posadawiania obiektów budowlanych. Dz. U. z dnia 8 października 1998 r.)

1.2. Opis robót i elementów konstrukcyjnych

1.2.1. Roboty ziemne

Do głębokości 35 cm poniżej powierzchni terenu wykopy wykonywać mechanicznie lub ręcznie. Wykopy pod ławy wykonać ręcznie z poziomu -0,35. Po wykonaniu wykopów grunt zabezpieczyć betonem B 7,5 – warstwą grubości 5 cm

1.2.2. Fundamenty

Projektuje się stopy żelbetonowe z betonu C 20/25. Roboty wykonać dwuetapowo. Najpierw wykonać części dolne. W stopach osadzić trzpienie – zbrojenie słupków - 4 Ø 12 mm.

Na stopach wykonać słupki 25x25 cm. W słupkach osadzić kotwy do mocowania słupów i podwalin drewnianych (rys. 08/K szcz. „B”).

1.2.3. Konstrukcja wiaty

Projektuje się konstrukcję drewnianą z drewna impregnowanego wgłębnie. Wiatą składa się z pięciu poprzecznych dwuspadowych ram w rozstawie co 3,50 m. Słupy i kozły z krawędziaków 4/14, rygle-krokwie 14/16.

Kleszcze 4/16 i jętki-grzędy 4/12. Na ramach opierają się trzy płatywie 14/18 – dwie okapowe i jedna kalenicowa.

W ramach szczytowych słupy dodatkowe pośrednie 14/14. Stężenie ścian szczytowych oraz stężenia portalowe w polach skrajnych z krawędziaków 14/14. Krokwie 8/16.

Połączenia elementów typowe – ciesielskie, z zastosowaniem sworzni M12, łączników wykonanych indywidualnie z płaskownika 6/60 i innych elementów stalowych ocynkowanych metalowych obecnie powszechnie stosowanych. Słupy, podwaliny i inne elementy do wysokości 2,0 m wyszlifować dla zlikwidowania zadziorów.

Miejsca odsłonięte (zaciosy) zaimpregnować preparatem FOBOS M3.

Drewno pokryć preparatem koloryzującym w kolorze brązowym.

Do wysokości 2,0 m słupy i podwaliny pomalować lakierem matowym do stosowania na zewnątrz.

1.2.4. Nawierzchnie utwardzone

Projektuje się nawierzchnię pod wiatą o następującym układzie warstw :

- podsypka piaskowa grubości 15 cm
- warstwa z tłuczni i kłińca grubości 10 cm
- warstwa mialu kamiennego grubości lub podsypki cem.piask. grubości 3 cm
- kostka betonowa prasowana grubości 6 cm

Ograniczenia powierzchni utwardzonych wykonać z obrzeży betonowych 8x20 cm układanych na ławie piaskowej.

Pod wypływami z rur spustowych ułożyć koryta betonowe.


1.2.5. Pokrycie dachowe

Projektuje się pokrycie z dachówek ceramicznych zakładkowych wielkoformatowych.

Obróbki blacharskie, rynny i rury spustowe wykonać z blachy stalowej ocynkowanej grubości 0,5 mm.

1.2.6. Naprawa trawników

Projektuje się pozostawienie trawników naturalnych. Miejsca ubytków trawy przekopać, uzupełnić ziemią urodzajną i obsiać mieszanką traw parkowych.


mgr inż. EDWARD ROGALSKI
55-050 Sobótka, ul. Leśna 30
Uprawniony do kierowania nadzorowania
robót budowlanych (AU.F-1-4-18/78)
oraz do projektowania w specjalności
konstrukcyjno budowlanej (AU-F 2/181/81)

MAPA DO CELÓW PROJEKTOWYCH

Skala 1:1000
 woj. dolnośląskie
 powiat: świdnicki
 miejscowość: Jagodnik
 jednostka ewidencyjna: 021907_2 Świdnica
obr. JAGODNIK
dz.: 96/59

ukł. odniesienia:
 -poziomy "1965"
 -wysokościowy Kronsztadt 60
 DZ 10686/2012
 KERG 657-5721/2012
 Brak obciążeń służebnościami gruntowymi
 Opracowano - 22.11.2012
 Sporządzono - 22.11.2012

STAROSTA ŚWIDNICKI
 Powiatowe Biuro Geodezji i Katastru

W obszarze oznaczonym linią
 potwierdzono w terenie aktualność
 treści mapy zasadniczej. Dokumenty
 potwierdzające aktualność mapy
 przyjęto do zasobu w dniu **30.11.2012**
 i zaewidencjonowano pod nr **522/12**
 Niniejsza mapa może służyć do celów
 projektowych.

Projektowane obiekty budowlane wy-
 magające pozwolenia na budowę po-
 legają wytyczeniu i inwentaryzacji po-
 wykonawczej przez jednostki upra-
 wnione do wykonywania prac geodezyjnych

30.11.2012

mgr inż. **Jerzy Sobala**
 STAROSTA
 GEODETA

LEGENDA

A-J GRANICE TERENU DZ. 96/59
 1 PROJ. WIATA DRWEN. ±0,00 = 213,50
 2 ISTNIEJ. BOISKO SPORTOWE
 ◆ ISTNIEJ. WJAZD NA TEREN

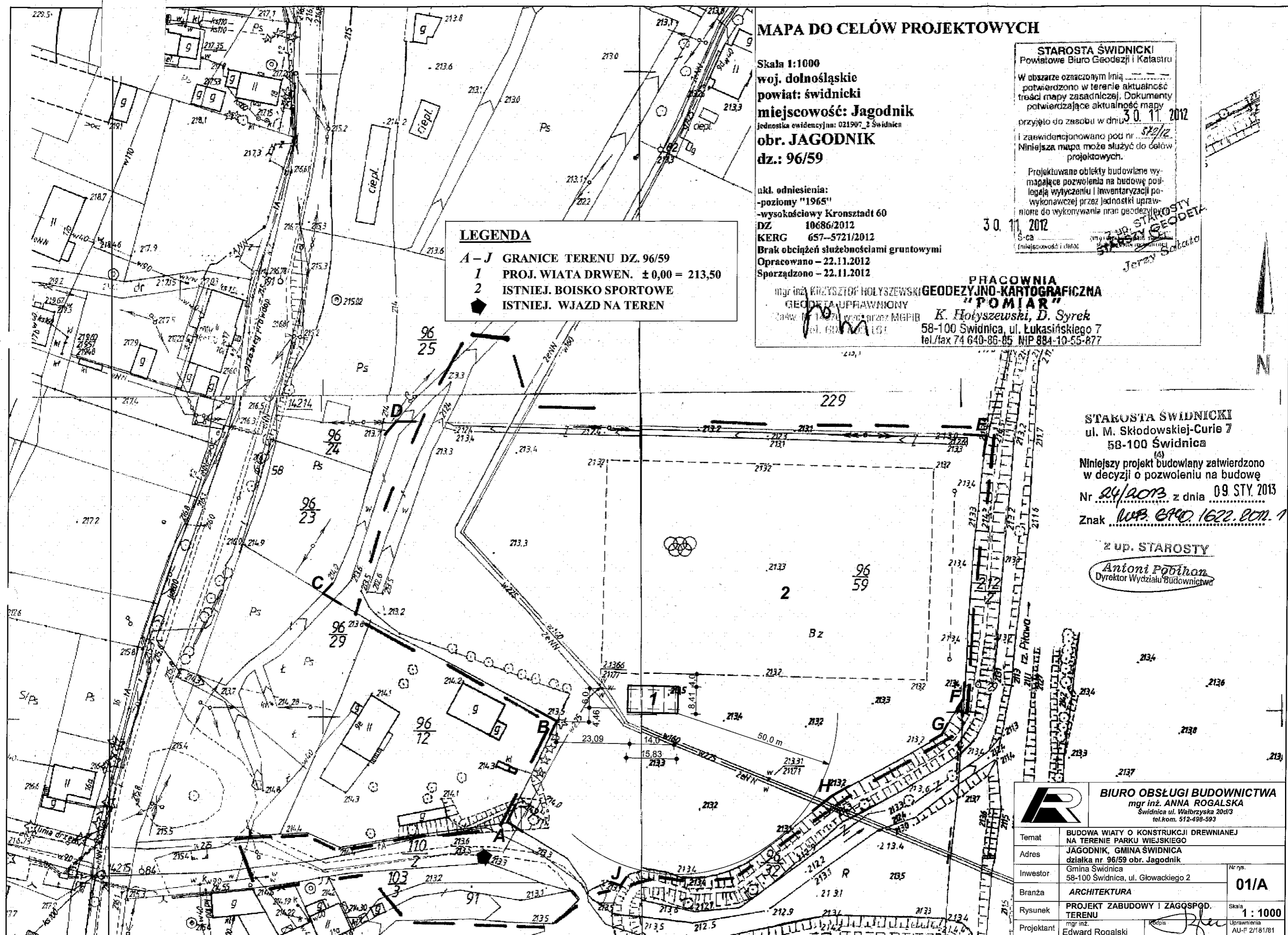
**PRACOWNIA
 "POMIAR"**
 mgr inż. **Krzysztof Holyszewski**
 GEODEZJA I KARTOGRAFICZNA
 GEODETA UPRAWNIENY
 (nr. 1407) wydział przez MGPIB
 (ul. Głowa 101)
K. Holyszewski, D. Syrek
 58-100 Świdnica, ul. Łukasińskiego 7
 tel./fax 74 640-86-85 NIP 884-10-55-877

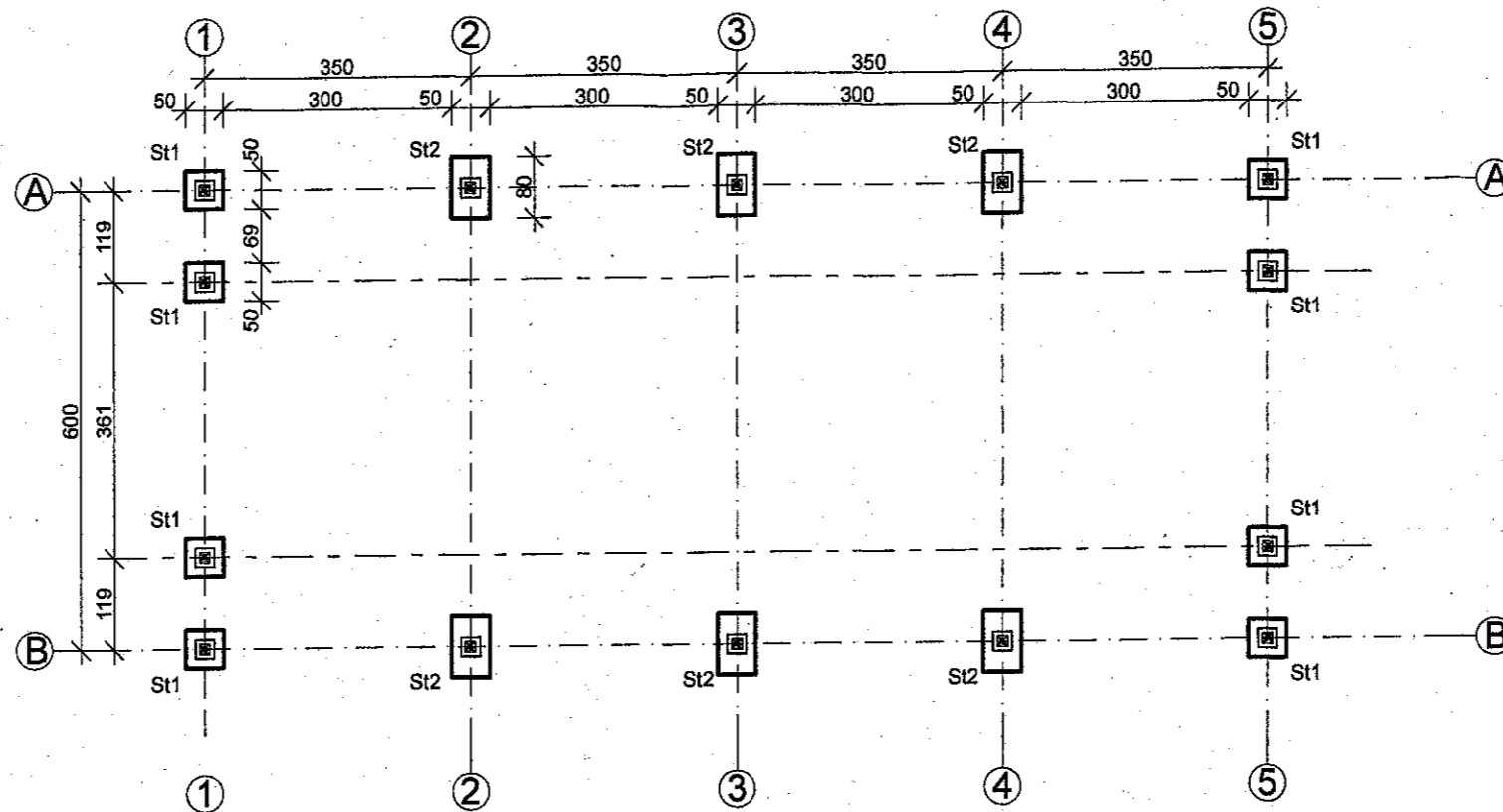
STAROSTA ŚWIDNICKI
 ul. M. Skłodowskiej-Curie 7
 58-100 Świdnica

Niniejszy projekt budowlany zatwierdzono
 w decyzji o pozwoleniu na budowę
 Nr **24/2013** z dnia **09 STY. 2013**
 Znak **WP. 610.1622.2013.1**

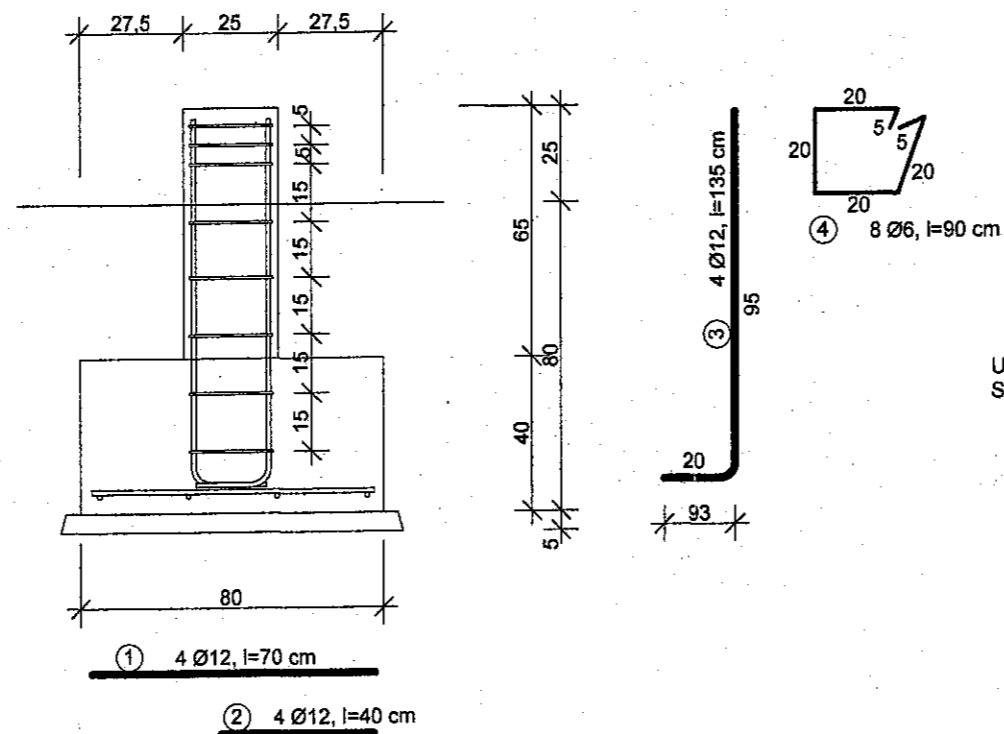
z up. STAROSTY
Antoni Pobihań
 Dyrektor Wydziału Budownictwa

BIURO OBSŁUGI BUDOWNICTWA mgr inż. ANNA ROGALSKA Świdnica ul. Wałbrzyska 20d/3 tel.kom. 512-498-593	
Temat	BUDOWA WIATY O KONSTRUKCJI DREWNIANEJ NA TERENIE PARKU WIEJSKIEGO
Adres	JAGODNIK, GMINA ŚWIDNICA działka nr 96/59 obr. Jagodnik
Investor	Gmina Świdnica 58-100 Świdnica, ul. Głowackiego 2
Branża	ARCHITEKTURA
Rysunek	PROJEKT ZABUDOWY I ZAGOSPOD. TERENU
Projektant	mgr inż. Edward Rogalski
Nr rys.	01/A
Skala	1 : 1000
Uprawnienia	AU-F 2/181/81




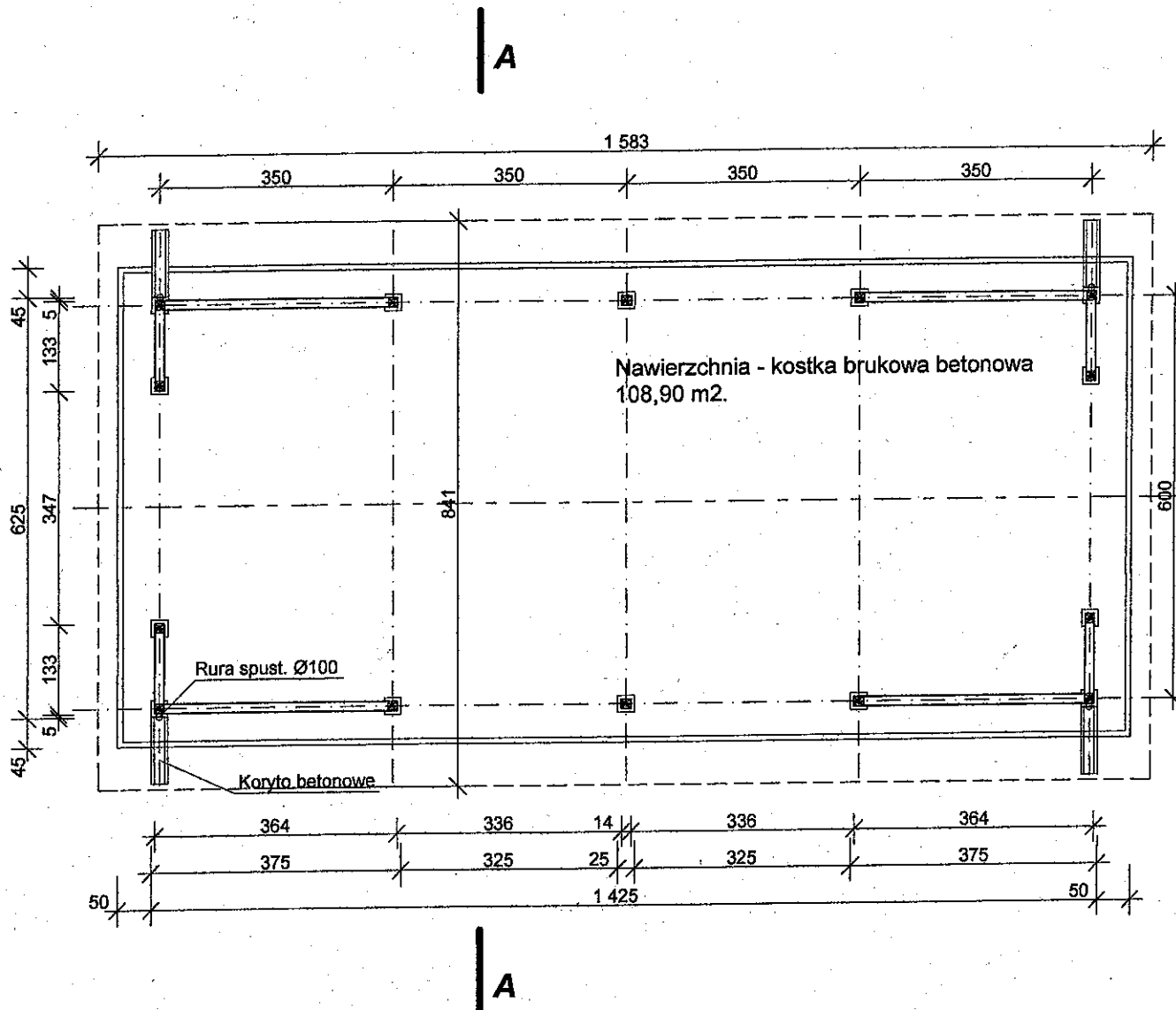




STOPA S12

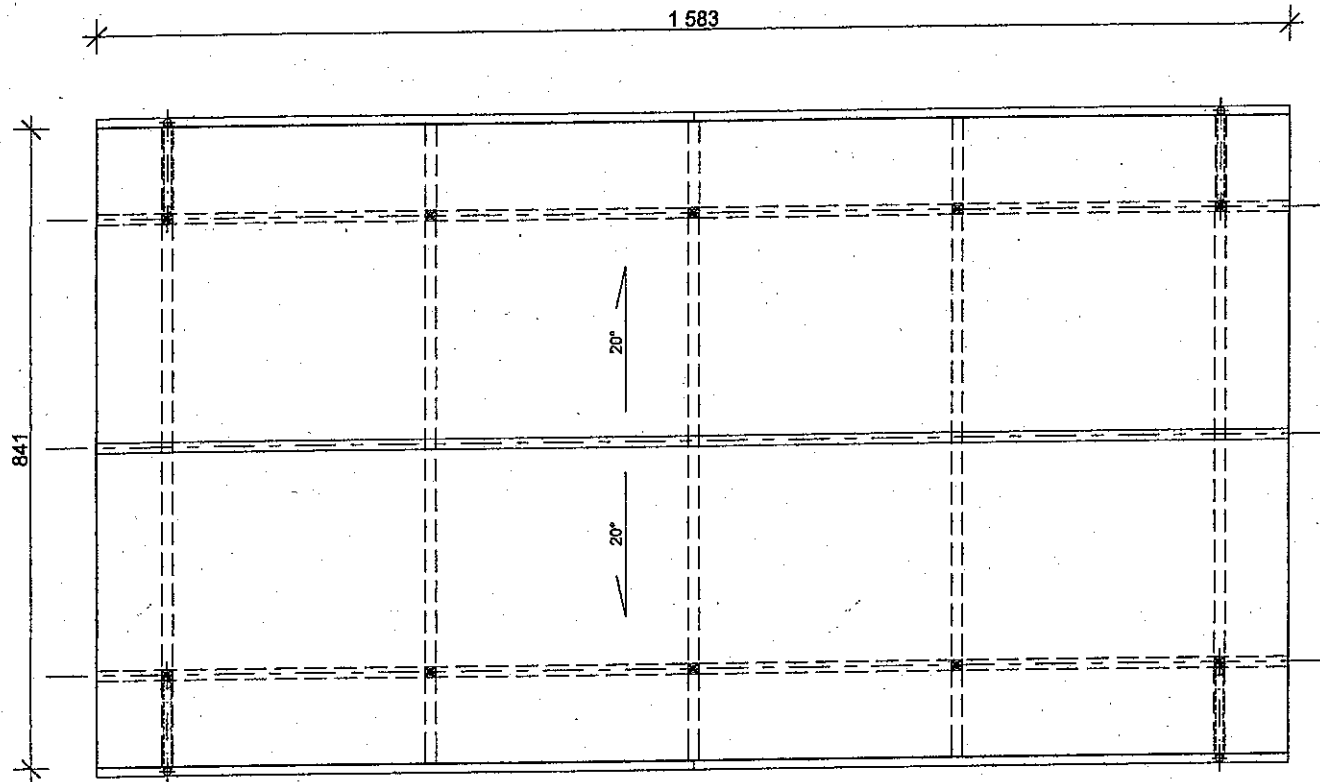


UWAGA:
STOPA S11 BEZ ZBROJENIA PODESZWY



		BIURO OBSŁUGI BUDOWNICTWA mgr inż. ANNA ROGALSKA Świdnica ul. Wałbrzyska 20d/3 tel.kom. 512-498-593	
		Temat BUDOWA WIATY DREWNIANEJ	Nr rys. 02/K
Adres JAGODNIK, GMINA ŚWIDNICA działka nr 96/59 obr. Jagodnik	Inwestor Gmina Świdnica 68-100 Świdnica, ul. Głowackiego 2		
Branża KONSTRUKCJE	Skala 1 : 100		
Rysunek RZUT FUNDAMENTÓW	Projektant mgr inż. Edward Rogalski Poprawki i data <i>[Signature]</i> Uprawn. AU.F 2/191/81		

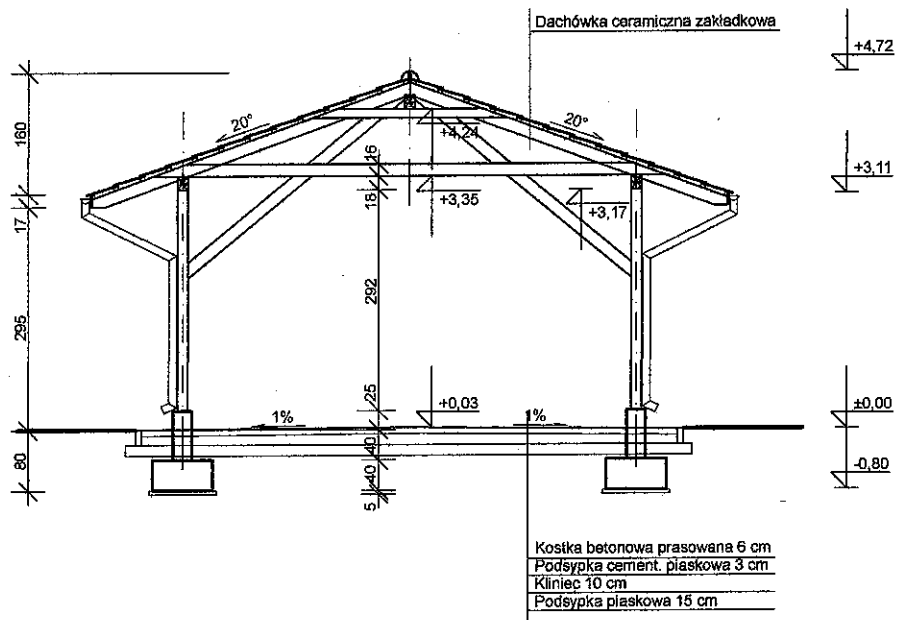



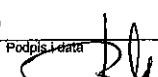
		BIURO OBSŁUGI BUDOWNICTWA mgr inż. ANNA ROGALSKA Świdnica ul. Wałbrzyska 20d/3 tel.kom. 512-498-593	
Temat	BUDOWA WIATY DREWNIANEJ		
Adres	JAGODNIK, GMINA ŚWIDNICA działka nr 96/59 obr. Jagodnik		
Inwestor	Gmina Świdnica 58-100 Świdnica, ul. Głowackiego 2	Nr rys.	03/A
Branża	ARCHITEKTURA		
Rysunek	RZUT PRZYZIEMIA		Skala 1 : 100
Projektant	mgr inż. Edward Rogalski	Podpis i data 	Uprawn. AU.F.2/181/81



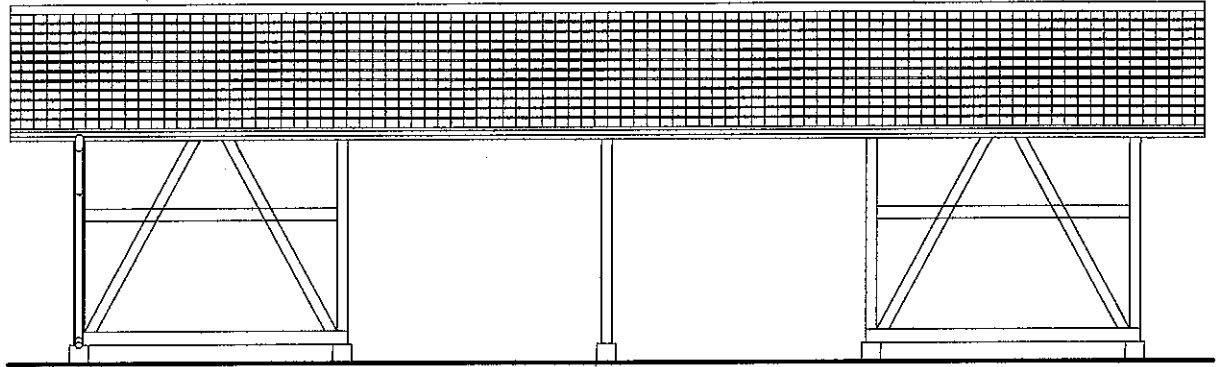
1. Pokrycie z dachówki ceramicznej zakładkowej
2. Rynny półokrągłe $\varnothing 120$ z blachy stalowej ocynkowanej
3. Rury spustowe $\varnothing 100$ z blachy j.w.

		BIURO OBSŁUGI BUDOWNICTWA mgr inż. ANNA ROGALSKA Świdnica ul. Wałbrzyska 20d/3 tel.kom. 512-498-593	
		BUDOWA WIATY DREWNIANEJ	
Temat	BUDOWA WIATY DREWNIANEJ		
Adres	JAGODNIK, GMINA ŚWIDNICA działka nr 96/59 obr. Jagodnik		
Inwestor	Gmina Świdnica 58-100 Świdnica, ul. Głowackiego 2	Nr rys.	04/A
Branża	ARCHITEKTURA	Skala	
Rysunek	RZUT DACHU	1 : 100	Uprawn.
Projektant	mgr inż. Edward Rogalski	Podpis i data 	AU.F 2/181/81

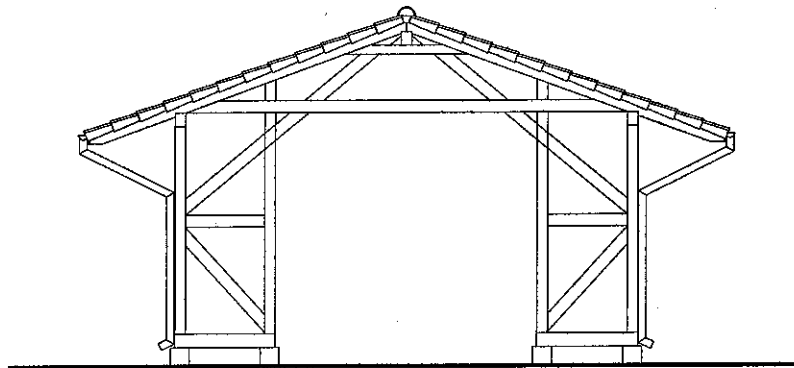



		BIURO OBSŁUGI BUDOWNICTWA mgr inż. ANNA ROGALSKA Świdnica ul. Wałbrzyska 20d/3 tel.kom. 512-498-593	
		Temat BUDOWA WIATY DREWNIANEJ	
Adres JAGODNIK, GMINA ŚWIDNICA działka nr 96/59 obr. Jagodnik		Nr rys. 05/A	
Inwestor Gmina Świdnica 58-100 Świdnica, ul. Głowackiego 2		Branża ARCHITEKTURA	
Rysunek PRZEKRÓJ A-A		Skala 1 : 100	
Projektant mgr inż. Edward Rogalski		Podpis i data 	
		Uprawn. AU.F 2/181/81	

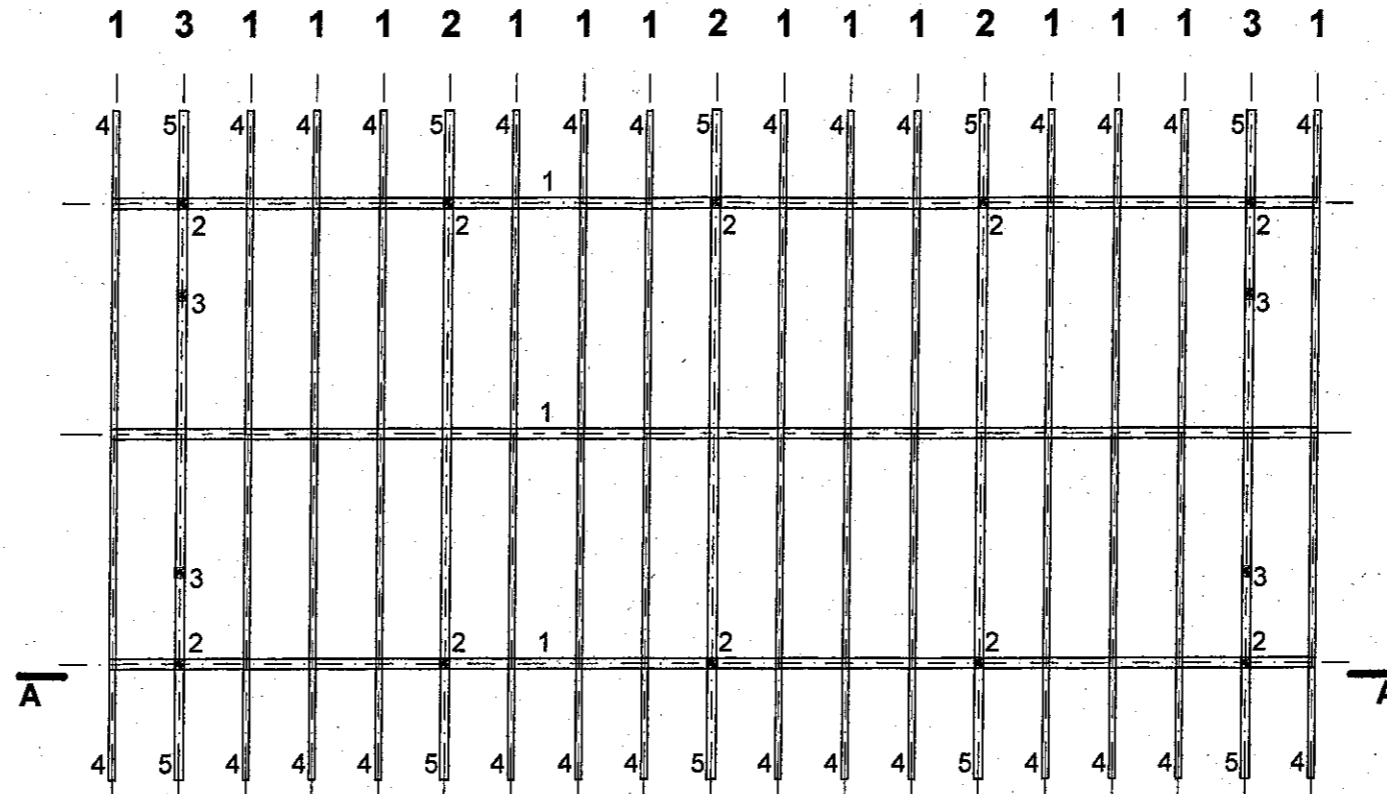
ELEWACJA PODŁUŻNA



ELEWACJA SZCZYTOWA




		BIURO OBSŁUGI BUDOWNICTWA mgr inż. ANNA ROGALSKA Świdnica ul. Wębrzyńska 20d/3 tel.kom. 512-498-593	
Temat	BUDOWA WIATY DREWNIANEJ		
Adres	JAGODNIK, GMINA ŚWIDNICA działka nr 96/59 obr. Jagodnik		
Inwestor	Gmina Świdnica 58-100 Świdnica, ul. Głowackiego 2	Nr rys.	06/A
Branża	ARCHITEKTURA		
Rysunek	ELEWACJE	Skala	1 : 100
Projektant	mgr inż. Edward Rogalski	Podpis i data	Uprawn. AU.F 2/181/81



ZESTAWIENIE DREWNA

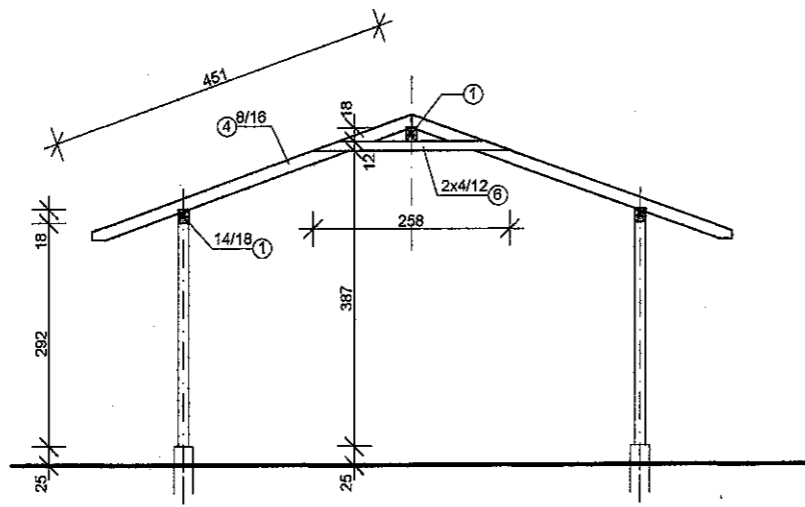
LP	ELEMENT	B x H	L	ILOSC	2 5/12	4/6	4/12	4/16	8/16	14/14	14/16	14/18
1	Platew	14/18	15.83	3								1.197
2	Stup	14/14	2.74	8						0.430		
3	Stup	14/14	3.36	4						0.263		
4	Krokiew	8/16	4.51	28					1.616		1.010	
5	Krokiew	14/16	4.51	10							0.326	
6	Jetka	4/12	2.58	28			0.347					
7	Kozioł	14/14	3.80	10						0.745		
8	Kleszcz	4/16	6.80	10				0.435				
9	Rygiel	14/14	1.05	4						0.082		
10	Zastrzał	14/14	1.74	4						0.136		
11	Podwalina	14/18	1.33	4								0.134
12	Rygiel	14/14	3.36	4						0.263		
13	Zastrzał	14/14	3.25	8						0.510		
14	Podwalina	14/18	3.64	4								0.367
15	Stup	14/14	2.92	2						0.114		
16	Łaty	4/16 4/6	15.83	27		1.026					1.010	
17	Deska czot.	2 5/12	15.83	2	0.095						0.326	
RAZEM					0.095	1.026	1.121	0.435	1.616	2.544	0.552	1.698
OGOLEM											0.187	9.545



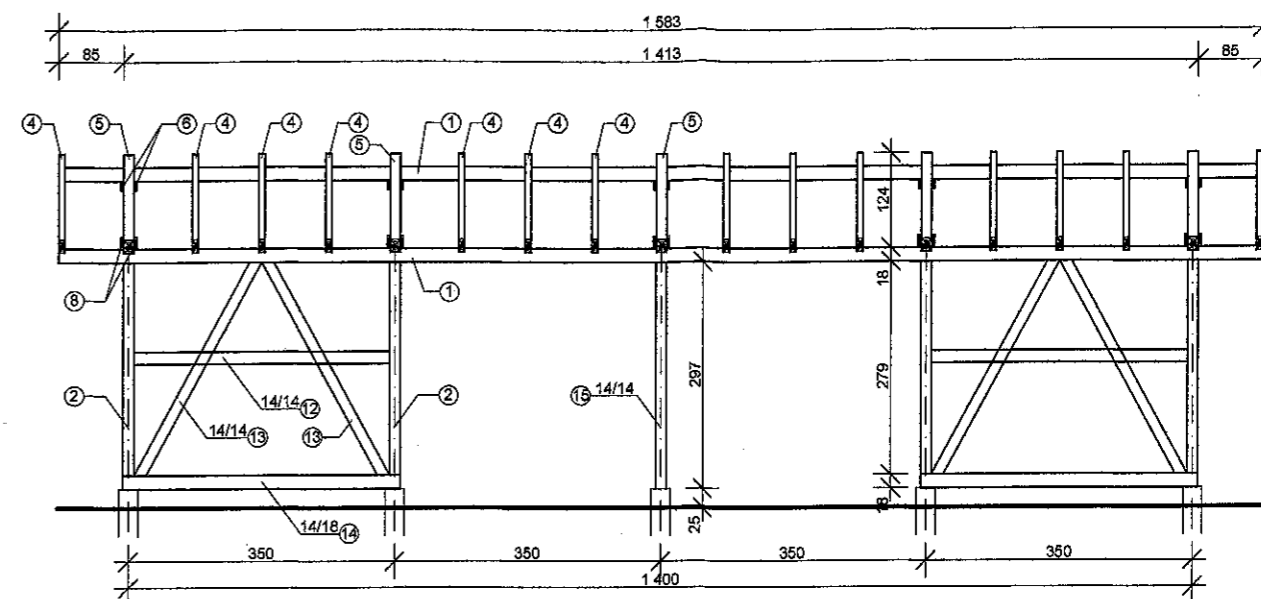
BIURO OBSŁUGI BUDOWNICTWA
mgr inż. ANNA ROGALSKA
Świdnica ul. Wałbrzyska 20a/3
tel.kom. 512-498-593

Temat	BUDOWA WIATY DREWNIANEJ		
Adres	JAGODNIK, GMINA ŚWIDNICA działka nr 96/59 obr. Jagodnik		
Investor	Gmina Świdnica 58-100 Świdnica, ul. Głowackiego 2	Nr rys.	07/K
Branża	KONSTRUKCJE		
Rysunek	RZUT WIĘZBY DACHOWEJ		Skala 1 : 100
Projektant	mgr inż. Ertuam Ronnałski	Podpis i data <i>[Signature]</i>	Uprawn. AU.F 2/181/81

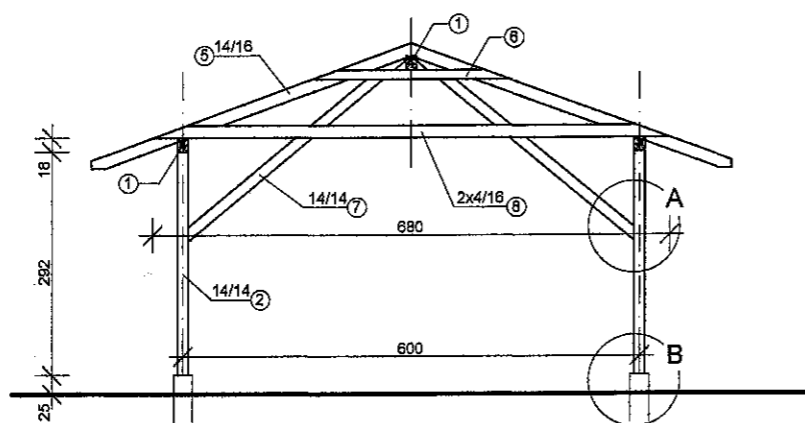
PRZEKRÓJ W OSI 1-1



PRZEKRÓJ PODŁUŻNY A-A

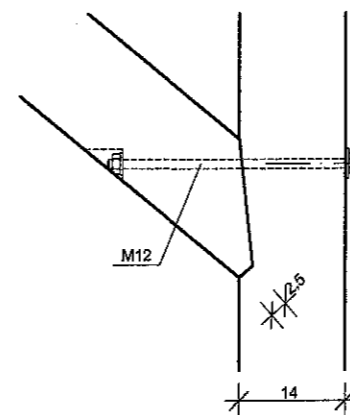


PRZEKRÓJ W OSI 2-2



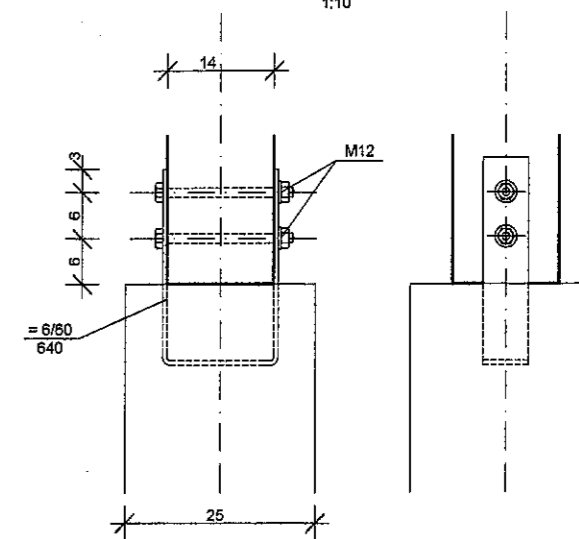
SZCZEGÓL "A"

1:10

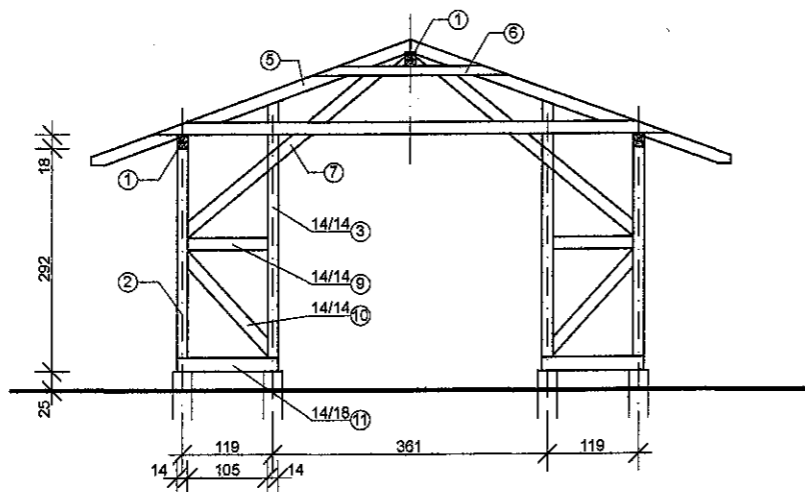


SZCZEGÓL "B"

1:10



PRZEKRÓJ W OSI 3-3



 BIURO OBSŁUGI BUDOWNICTWA mgr inż. ANNA ROGALSKA Świdnica ul. Wałbrzyska 20d/3 tel.kom. 512-498-593		Temat		BUDOWA WIATY DREWNIANEJ
		Adres		JAGODNIK, GMINA ŚWIDNICA działka nr 98/59 obr. Jagodnik
Inwestor		Gmina Świdnica 58-100 Świdnica, ul. Głowackiego 2		Nr rys.
Branża		KONSTRUKCJE		08/K
Rysunek		PRZEKROJE KONSTRUKCYJNE		Skala 1 : 100
Projektant		mgr inż. Edward Rogalski		Uprawn. AU.F 2/181/81

3. ZAŁĄCZNIKI

WYTYCZNE
DOTYCZĄCE ZAPEWNIENIA BEZPIECZEŃSTWA PRACY ORAZ
OCHRONY ORGANIZACJI ROBÓT BUDOWLANYCH

TEMAT : Budowa wiaty drewnianej

ADRES : Jagodnik dz. 96/59, obr. Jagodnik

INWESTOR : Urząd Gminy Świdnica

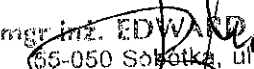
OPRACOWAŁ : mgr inż. Edward Rogalski

-
1. Zakres robót przedstawiono w części opisowej niniejszego projektu
 2. W obrębie działki nie występują elementy mogące wskazywać na zagrożenia dla bezpieczeństwa i zdrowia ludzi
 3. Zagrożenia podczas realizacji robót
 - praca na wysokości podczas robót dekarских i montażowych ciesielskich
 4. Teren wokół wiaty należy wydzielić i oznakować podczas prowadzenia wszystkich robót.
 5. Kierownik budowy sporządzi plan „bioz” w szczególności uwzględniając :

WYTYCZNE :

1. Teren, na którym prowadzone będą prace budowlane należy ogrodzić i oznakować tablicą informacyjną oraz tablicami ostrzegawczymi o prowadzonych robotach budowlanych.
2. Plac budowy wyposażyć w pomieszczenie dla pracowników na okres budowy - barakowóz, kontener lub barak oraz w w.c.
3. Przed przystąpieniem do robót pracownicy winni być przeszkoleni i poinstruowani o bezpiecznym sposobie wykonywania robót budowlanych zgodnie z przepisami BHP oraz zapoznani z projektem budowlanym.
4. Roboty należy wykonywać zgodnie z projektem budowlanym, obowiązującymi warunkami technicznymi i przepisami BHP.
Zabronione jest wykonywanie robót przy złej widoczności - mgła, zmierzch, opady atmosferyczne.

5. Przed dopuszczeniem pracowników do pracy należy wyposażyć w odzież roboczą i sprzęt ochrony osobistej, przeszkolić w zakresie przepisów BHP na stanowisku pracy, w tym do prac na wysokości.
Pracownicy muszą posiadać aktualne badania lekarskie pod kątem wykonywanych zawodów.
6. Pomieszczenie dla pracowników wyposażyć w apteczkę pierwszej pomocy oraz w wykaz zawierający adresy i numery telefonów umieszczony w widocznym miejscu :
 - najbliższego punktu lekarskiego - pogotowia lekarskiego,
 - straży pożarnej,
 - posterunku policji,
 - najbliższego punktu telefonicznego.
7. Plac budowy wyposażyć w niezbędny sprzęt gaśniczy.
8. Wyznaczyć i odpowiednio oznakować strefę niebezpieczną wokół miejsca wykonywania robót budowlanych, zachowując szerokość strefy nie mniejszą niż 1/10 wysokości, na której wykonywane będą prace i istnieje zagrożenie spadania przedmiotów, lecz nie mniejszej niż 6,0 m.
Wyznaczyć i utrzymywać na bieżąco porządek przejść, dojazdów, pomostów i rusztowania.
10. Nie należy prowadzić prac jednocześnie na kilku poziomach w jednym pionie - stanowisko nad stanowiskiem pracy.
11. Należy zapewnić używanie sprzętu ochronnego przed upadkiem z wysokości - szelek bezpieczeństwa z linką i amortyzatorem, przez pracowników wykonujących roboty jak również przez pracownika odbierającego materiały na wykonanie dachu.
12. Zapewnić stosowanie drabin oznaczonych znakiem bezpieczeństwa „B”, będących w dobrym stanie technicznym. Wykonywanie i montowanie rusztowań prowadzić zgodnie z dokumentacją techniczno-ruchową (DTR), dopuścić do użytkowania po kontroli przez nadzór budowy - kierownika budowy.
13. Sprzęt budowlany - betoniarka, piła do drewna, wciągarka, podnośnik itp. stosować z odpowiednimi certyfikatami bezpieczeństwa, wymaganych dopuszczenia do pracy przez UDT zgodnie z przeznaczeniem i DTR.


mgr inż. EDWARD ROGALSKI
65-050 Sobótka, ul. Leśna 30
Uprawniony do kierowania i nadzorowania
robót budowlanych (AU.F-1-4-18/78)
oraz do projektowania w specjalności
konstrukcyjno-budowlanej (AU-F 2/181/81)