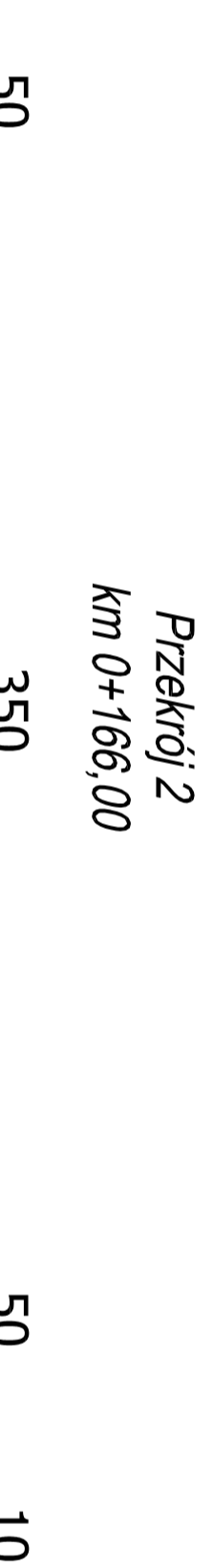
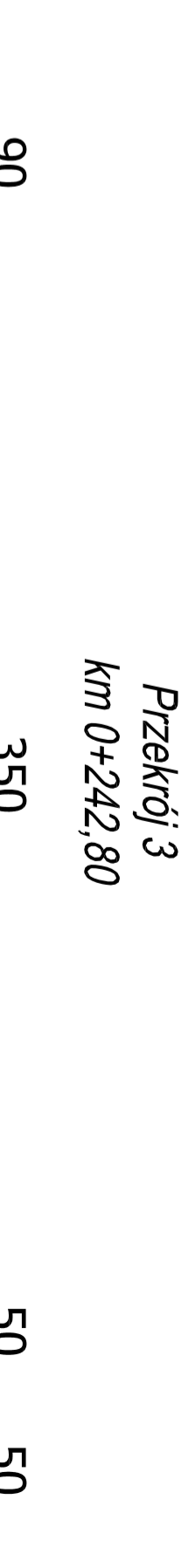


warstwa ścierna MMA /0-12/ gr. 6 cm
kliniec /0-31,5/ gr. 10 cm
tluczeń /0-63/ gr. 20 cm
pospółka gr. 10 cm

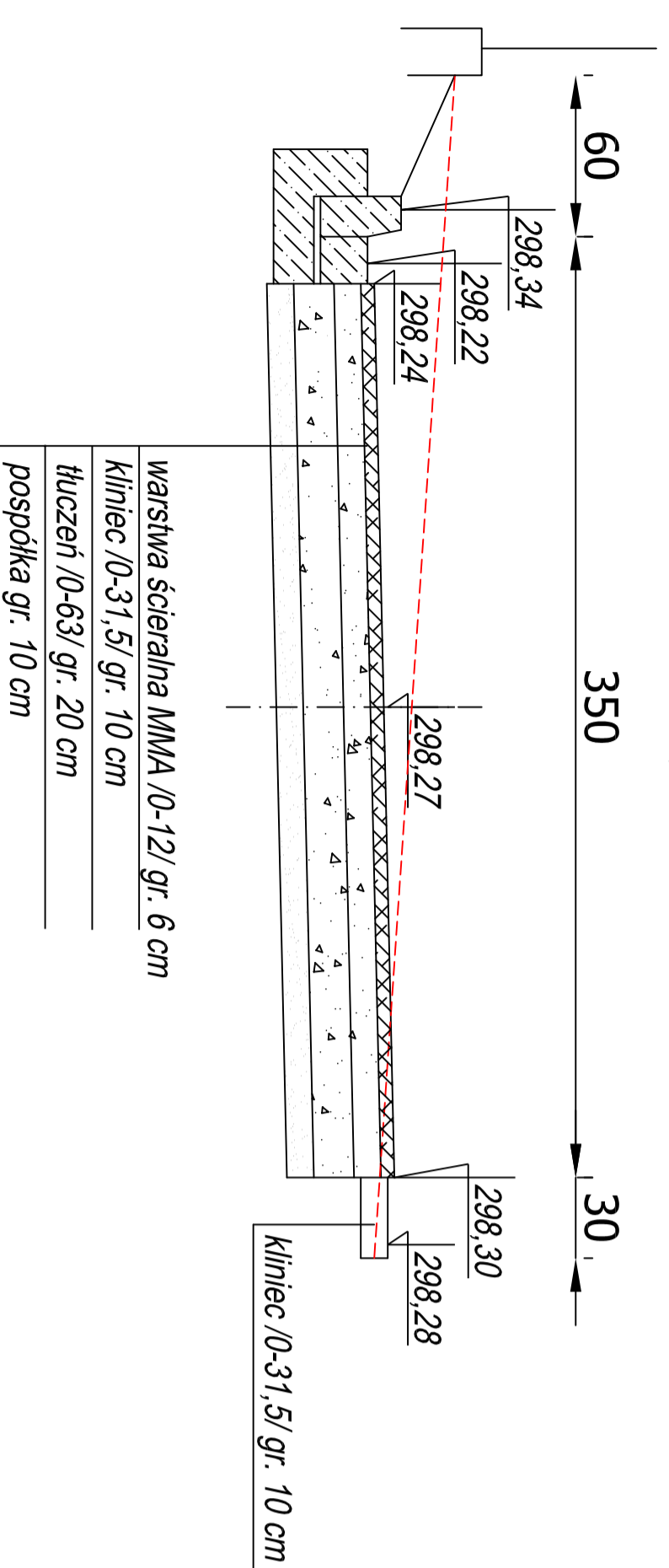


warstwa ścierna MMA /0-12/ gr. 6 cm
kliniec /0-31,5/ gr. 10 cm
tluczeń /0-63/ gr. 20 cm
pospółka gr. 10 cm



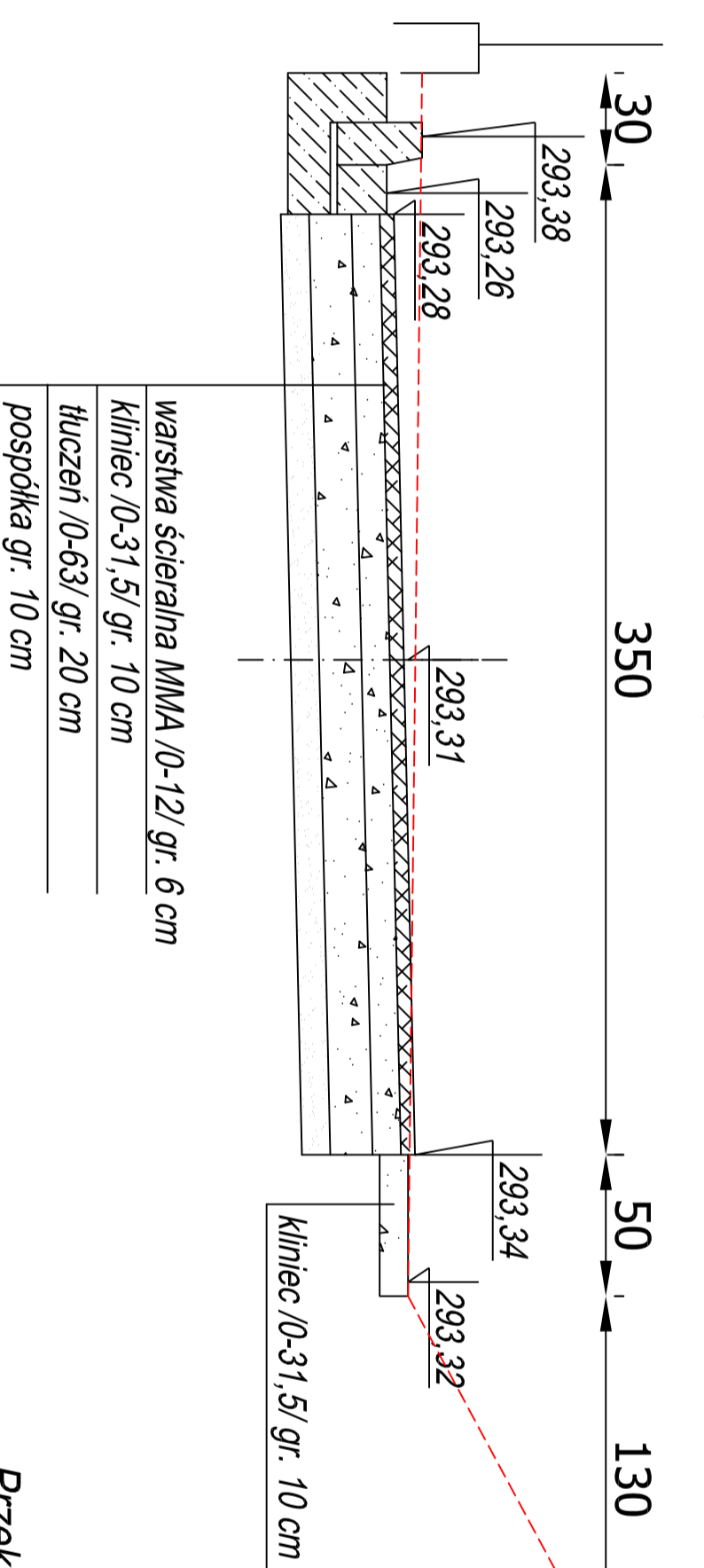
warstwa ścierna MMA /0-12/ gr. 6 cm
kliniec /0-31,5/ gr. 10 cm
tluczeń /0-63/ gr. 20 cm
pospółka gr. 10 cm

Przekrój 4
km 0+257,70



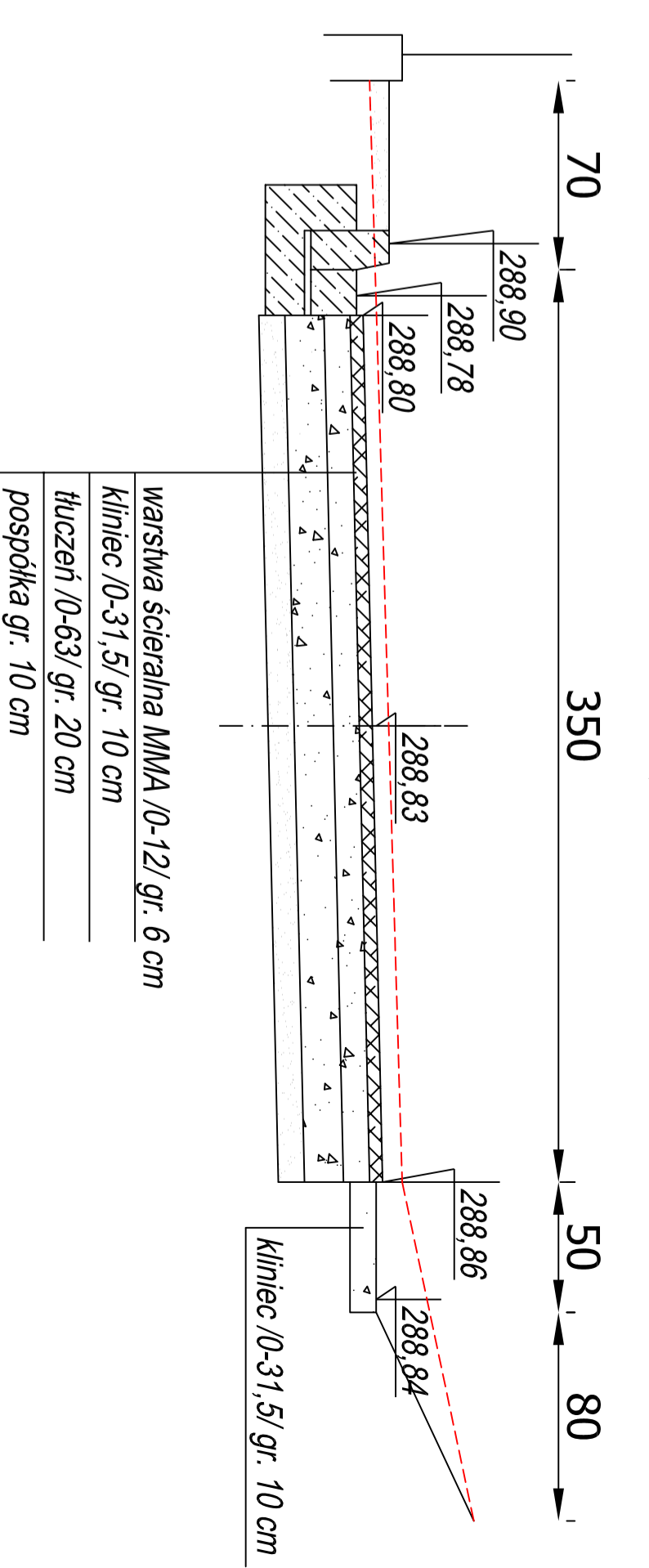
warstwa ścierna MMA /0-12/ gr. 6 cm
kliniec /0-31,5/ gr. 10 cm
tluczeń /0-63/ gr. 20 cm
pospółka gr. 10 cm

Przekrój 5
km 0+321,50



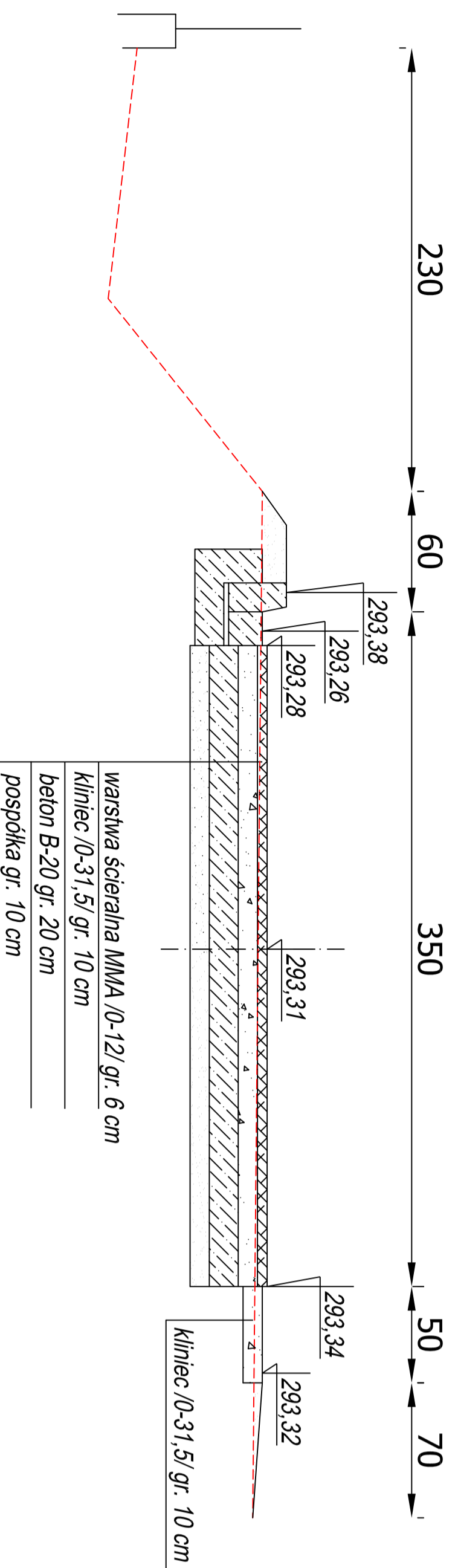
warstwa ścierna MMA /0-12/ gr. 6 cm
kliniec /0-31,5/ gr. 10 cm
tluczeń /0-63/ gr. 20 cm
pospółka gr. 10 cm

Przekrój 6
km 0+387,80



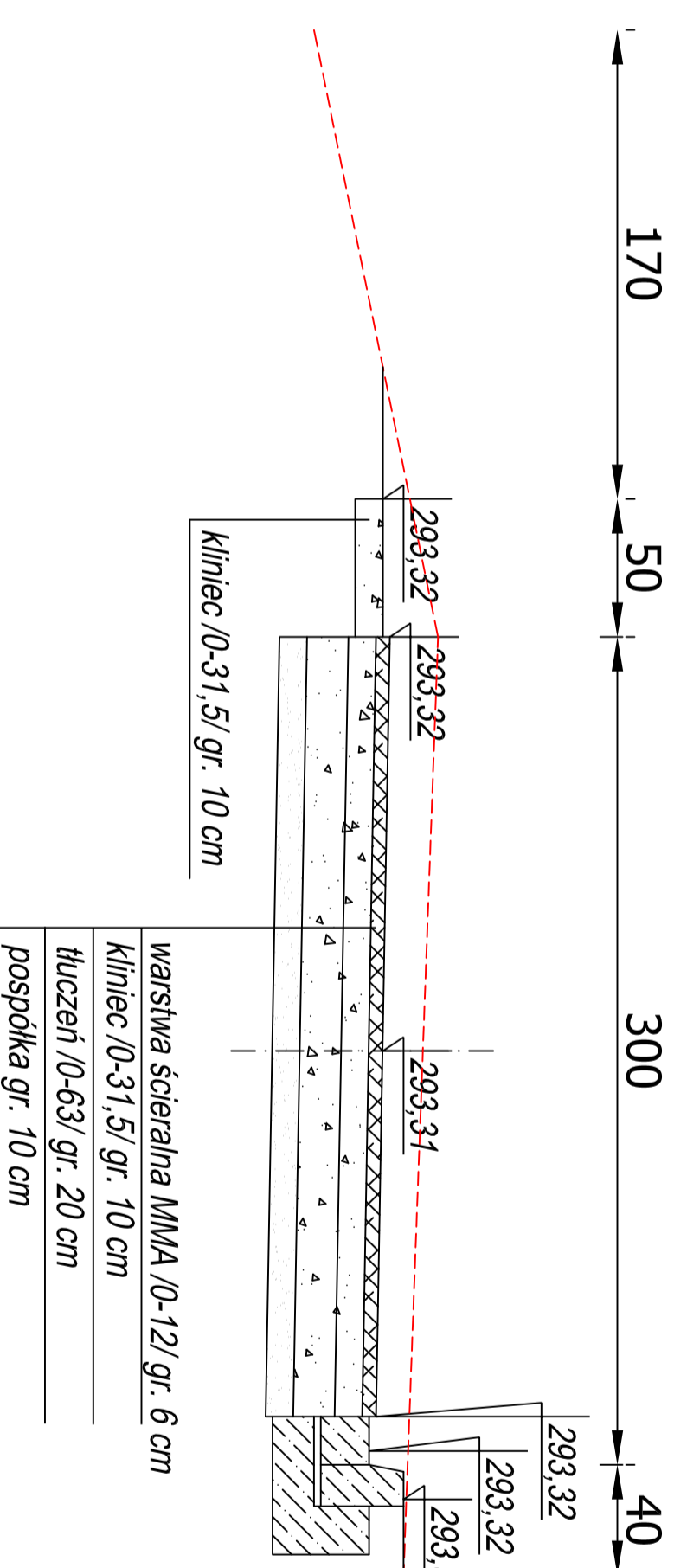
warstwa ścierna MMA /0-12/ gr. 6 cm
kliniec /0-31,5/ gr. 10 cm
tluczeń /0-63/ gr. 20 cm
pospółka gr. 10 cm

Przekrój 7
km 0+448,10



warstwa ścierna MMA /0-12/ gr. 6 cm
kliniec /0-31,5/ gr. 10 cm
beton B-20 gr. 20 cm
pospółka gr. 10 cm

Przekrój 8
km 0+049,60



warstwa ścierna MMA /0-12/ gr. 6 cm
kliniec /0-31,5/ gr. 10 cm
tluczeń /0-63/ gr. 20 cm
pospółka gr. 10 cm

USŁUGI PROJEKTOWE mgr inż. Robert Szczepanek
58-100 Świdnica ul. Seńska 25 tel./fax. 74 851 34 79

Inwestycja: Przebudowa dróg gminnych w miejscowości Witoszów Dolny.

Zadanie: Przebudowa dróg gminnych w miejscowości Witoszów Dolny, dz. nr 956, 1101, 1104, 1109, 1098 obręb Witoszów Dolny.

Tytuł rysunku: Przekroje poprzeczne. Skala 1:50

| projektant | specjalność | nr uprawnień | data | podpis |
|----------------------------|---------------|--------------|---------|--------|
| mgr inż. Robert Szczepanek | bud. - konst. | 18/02/DUW | 07.2014 | |

Investor: Gmina Świdnica
58-100 Świdnica ul. Głowackiego 4
nr rysunku 4