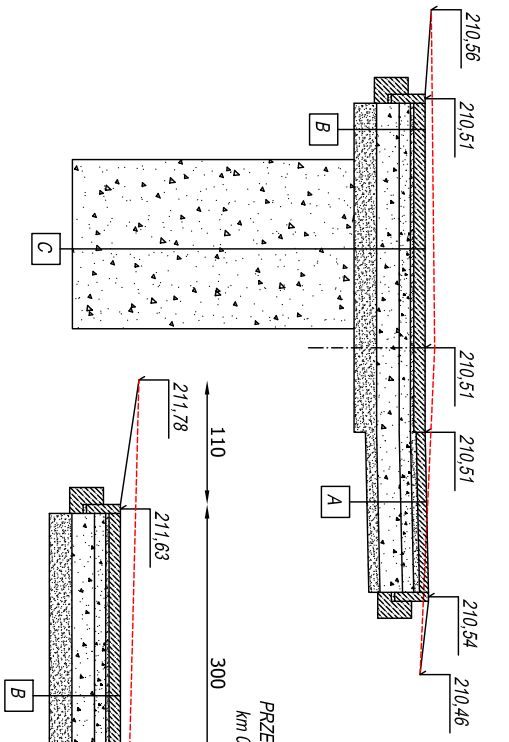
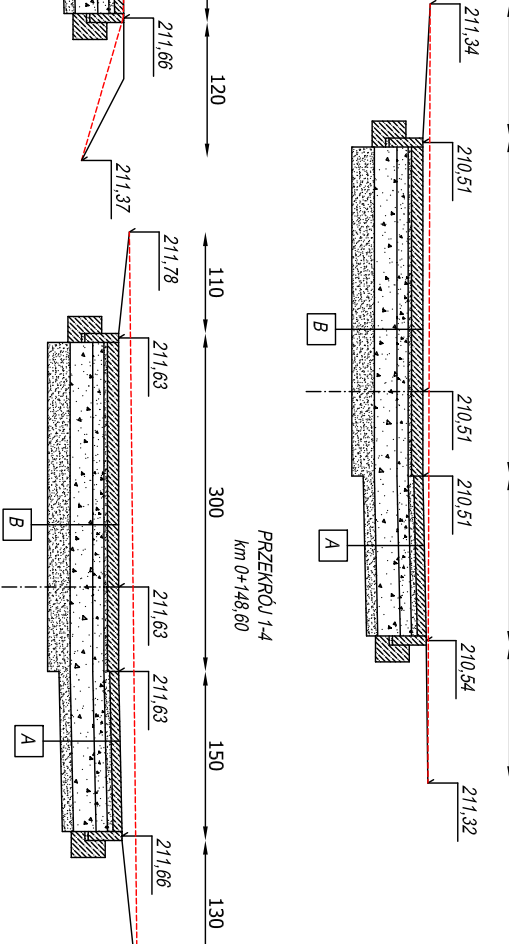


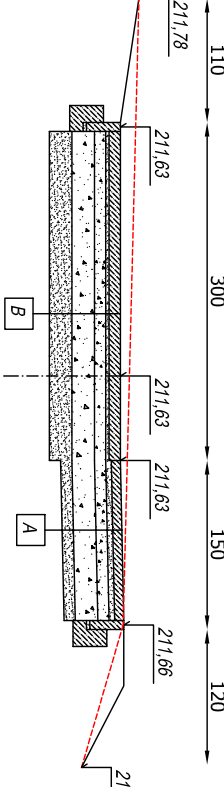
PRZEKROJ 1-1
km 0+017,20



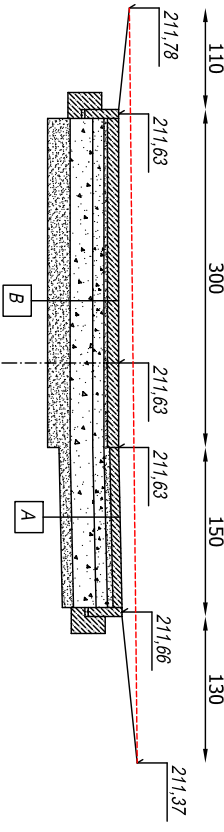
PRZEKROJ 1-2
km 0+087,30



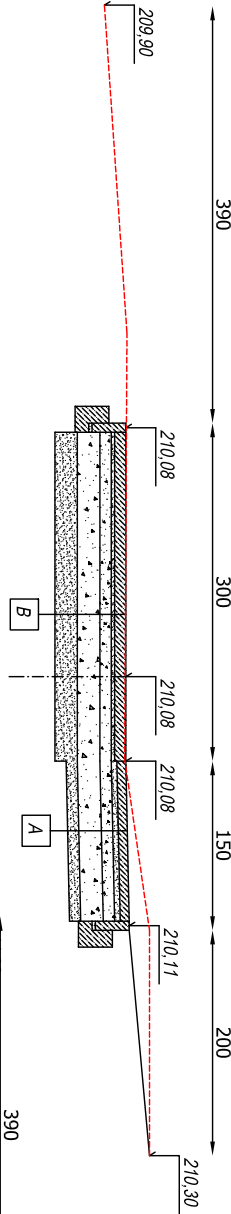
PRZEKROJ 1-3
km 0+117,30



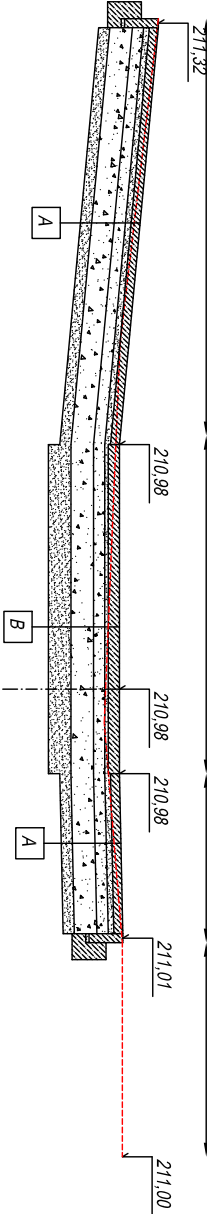
PRZEKROJ 1-4
km 0+148,60



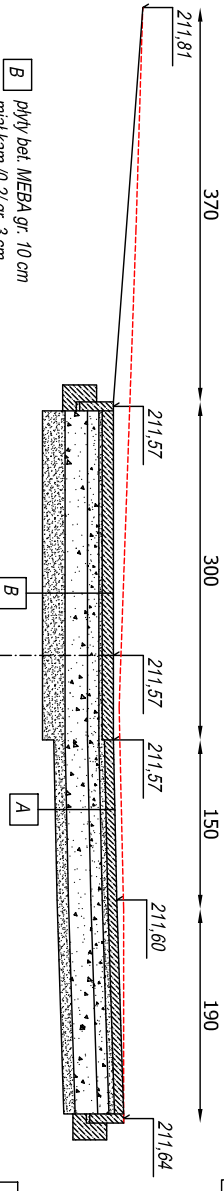
PRZEKROJ 2-1
km 0+029,10



PRZEKROJ 2-2
km 0+069,40



PRZEKROJ 2-3
km 0+110,60



B płyty bet. MEBA gr. 10 cm
mał. kam./0-2/ gr. 3 cm
kliniec /0-3/5/ gr. 10 cm
tluczeń /0-6/3/ gr. 20 cm
piasek grubły gr. 20 cm

C płyty bet. MEBA gr. 10 cm
mał. kam./0-2/ gr. 3 cm
kliniec /0-3/5/ gr. 10 cm
tluczeń /0-6/3/ gr. 20 cm
zwir /8-16/ siudnia ochronna

A kostka bet. gr. 8 cm
mał. kam./0-2/ gr. 3 cm
kliniec /0-3/5/ gr. 10 cm
tluczeń /0-6/3/ gr. 20 cm
posadzka gr. 10 cm

| | | | |
|--|---|--------------|-------------------|
| USŁUGI PROJEKTOWE mgr inż. Robert Szczepaniak 58-100 Świdnica ul. Serska 25 tel/fax. 74 857 34 79 | | | |
| Investycja: | Przebudowa drogi wewnętrznych w miejscowości Pszenno. | | |
| Zadanie: | Przebudowa drogi wewnętrznych w miejscowości Pszenno dz. nr 55, 57, 65/22, 65/23, 65/24, 65/38, 65/39, 65/40, 68, 72 obręb Pszenno. | | |
| Tytuł rysunku: | Przekroje poprawzone drogi. | skala 1:50 | |
| projektant | specjalność | nr uprawnień | data |
| mgr inż. Robert Szczepaniak | bud. - inż. | 18/02/DUIW | 10.2015 |
| | | | |
| Investor: | Gmina Świdnica 58-100 Świdnica ul. B. Głowackiego 4 | | nr rysunku 3-1 |