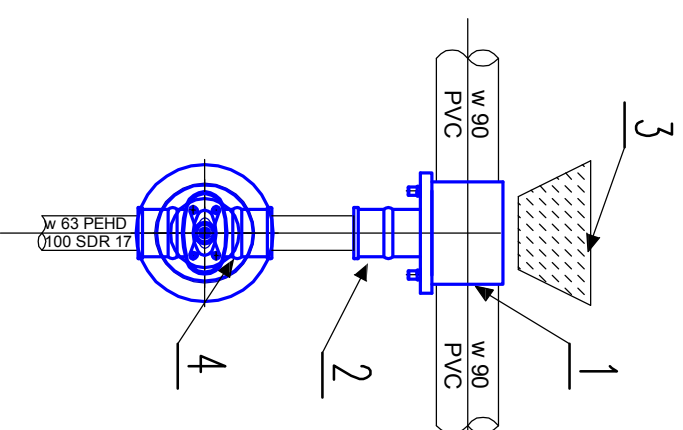
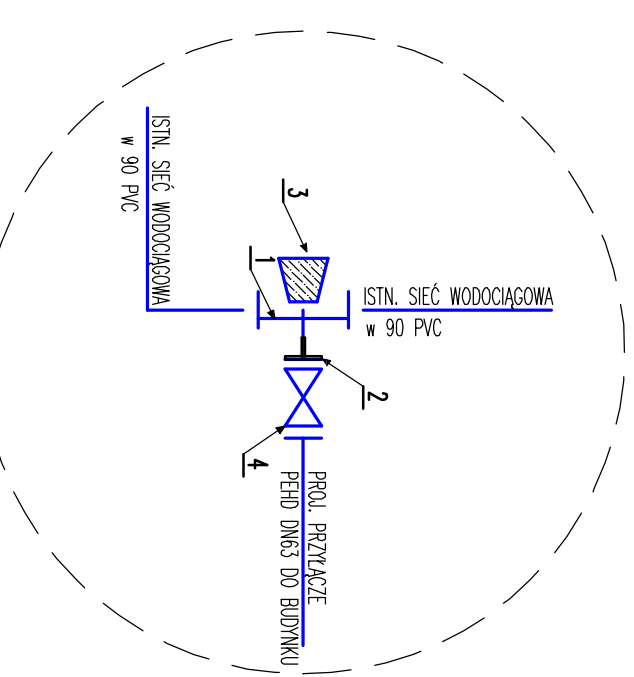


SCHEMAT WĘZEL MONTAŻOWY – W1

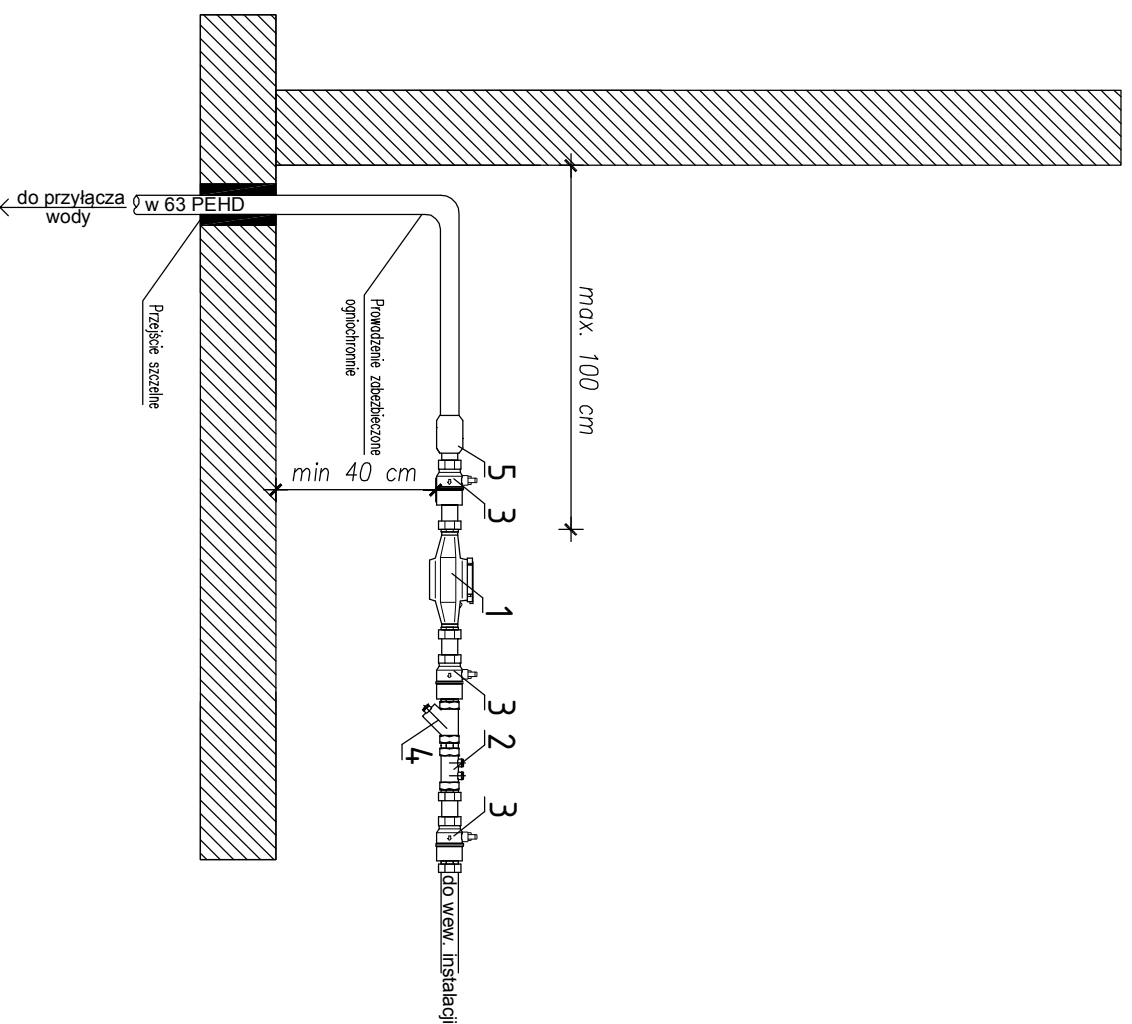


SCHEMAT WĘZLA MONTAŻOWEGO – W1

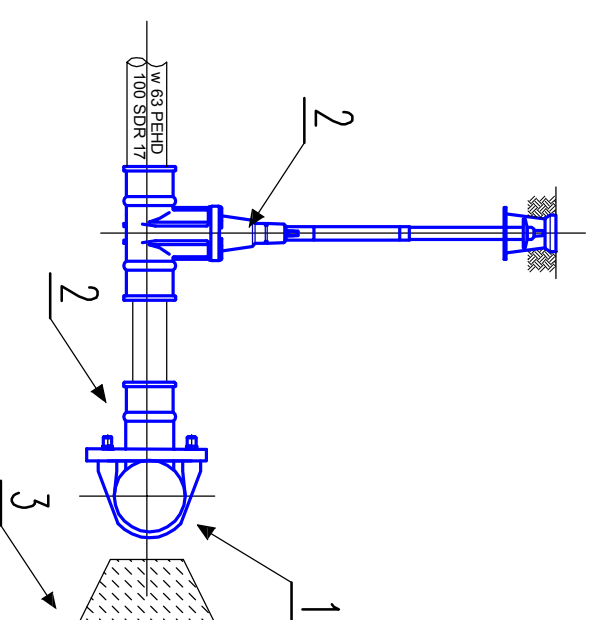


LISTA CZĘŚCI DLA WĘZLA MONTAŻOWEGO – W1

lp	opis	mat.	sztuk
1	Nowierka typu NWZ	ŻEL.	1
2	Przejście żeliwo/ PEHD	ŻEL.	1
3	ZABEZPIECZENIE PRZED PRZESUNIĘCIEM – BLOK BETONOWY	BET.	1
4	ZASUWA KONEWERSZONA HANIE typ E2, DN 63 nr kat. 4050E2; wozg z: - OBUDOWA TELESKOPOWA HANIE nr kat. 9500A - SKRZYNKA ULICZNA TELESKOPOWA nr kat. 2050	ŻEL.	1



SCHEMAT – PROJEKTOWANE WŁĄCZENIE DO SIĘCI



LISTA CZĘŚCI ZESTAWU WODOMIERSZOWEGO:

Poz.	Nazwa części
5	Przejście PE/stal, producent Hawle gwintowo/zaciskowe
4	Filtr siatkowy DN40
3	Zawór KULOWY DN40
2	Zawór antyskażeniowy Honeywell typ BA 295c-11/2A Honeywell DN40
1	Wodomierz ITRON klasy FLOSTAR-M DN40

PRACOWNIA PROJEKTOWA FIRMY  
**ARCHIKON**  
ROBERT KRYSPIAK  
58 - 100 Świdnica, ul. Armii Krajowej 29/9  
tel.: 074 - 85- 20- 600 lub 604 - 560 -251, e-mail: biuro@archikon.net  
NIP: 884-154-62-33, Regon: 890647666

Schemat węzła wodomierzowego

DATA	SKALA	NR RYSUNKU
07.2013	1:-- --	PZT/IS/5
TEMAT		
PRZEBUDOWA I TERMOMODERNIZACJA BUDYNKU OŚWIATLOWEGO W BYSTRZYCY DOLNEJ NR 55 Dz. nr: 169/5, 169/6, 169/7, 320dk; Dobreb 0004 Bystrzyca Dolna		
JEDNOSTKA PROJEKTOWA ARCHIKON ROBERT KRYSPIAK SWINICA, ARMII KRAJOWEJ 29/9		
STADIUM PRACOWANIA PROJEKT ZAGOSPODAROWANIA TERENU INWESTOR GMINA ŚWIDNIA ul. Bartosza Głowackiego 4, 58-100 Świdnica		
ZESPÓŁ PROJEKTOWY		
ASYSTENT PROJEKTANTA MGR. INŻ. MARIUSZ WAŚNIEWSKI	SPEC. / NR UPRAWNIENI SPEC. INST. SANIT UPR. nr 108/DDŚ/10	DATA 07.2013
ASYSTENT PROJEKTANTA MGR. INŻ.	SPEC. INST. SANIT UPR. nr 1217/83	PODPIS 07.2013