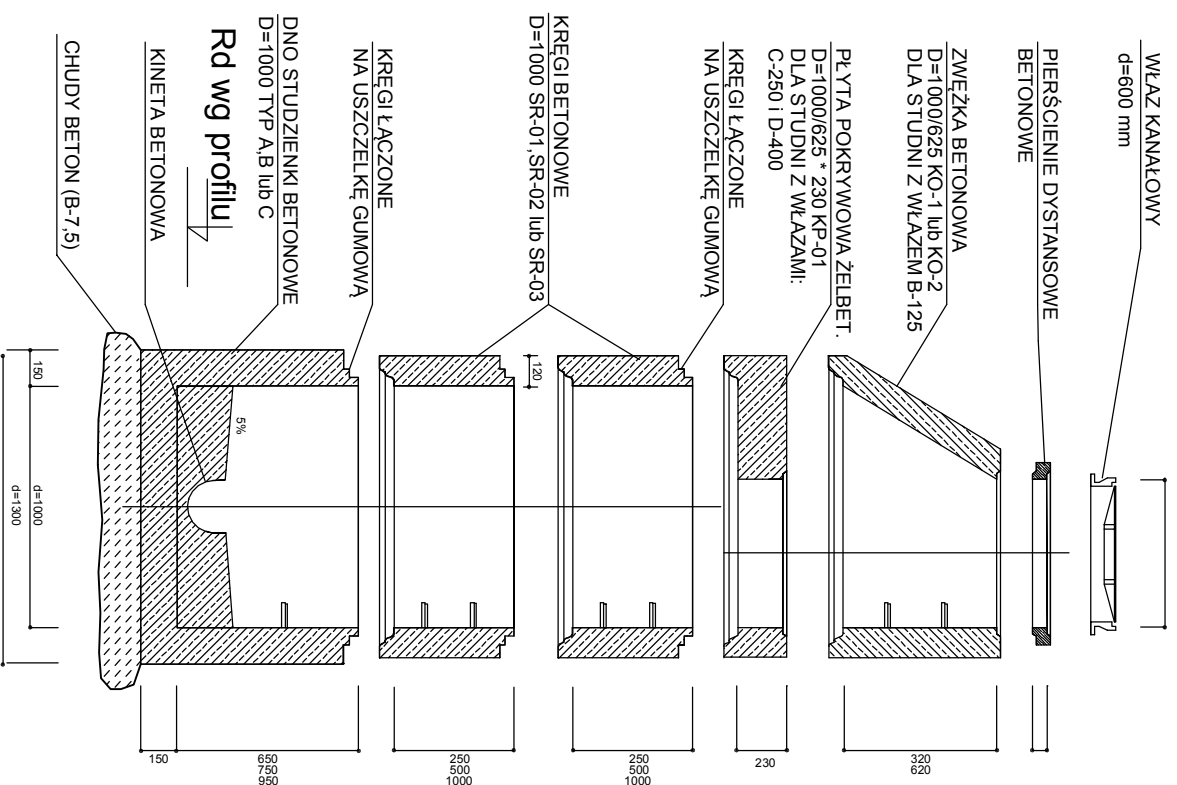
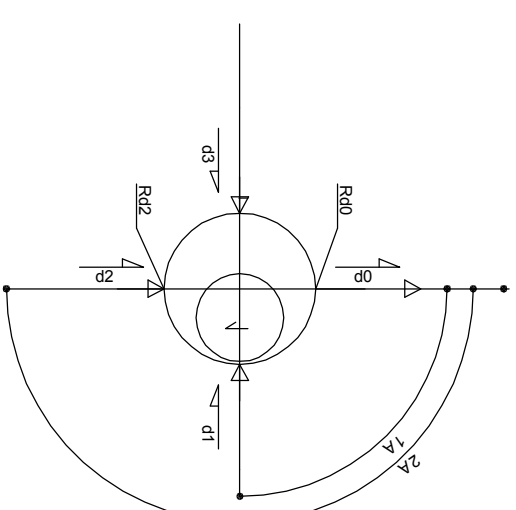


wersja A, B lub C
WYKAZ ELEMENTÓW



SCHEMAT STUDZIENKI REWIZYJNEJ d=1000 mm
OZNACZONEJ NA PLANIE ORAZ PROFILACH JAKO "SI"
BEZ SKALI

UWAGA: RZĘDNA GÓRY STUDZIENEK DOSTOSOWAĆ DO NIWELETY TERENU PROJEKTOWANEGO



∠ A1 wg. danych na profilu
∠ A2 wg. danych na profilu

- UWAGA:
1. KRÓCCIE KANALIZACYJNE WYKONAĆ Z PRZEWODÓW PVC KLASY S (SDR34 ; SN8) - FIRMY WAWIN LUB INNEGO PRODUCENTA O TYCH SAMYCH PARAMETRACH TECHNICZNYCH I WYMIAROWYCH.
 2. WŁAZY KANAŁOWE TYP : D-400 ZGODNIE Z PN-93/H-74124 i EN124.
 3. PRZYKRYCIE STUDIŃ ZWEŻKĄ

<p>PRACOWNIA PROJEKTOWA FIRMY ARCHIKON ROBERT KRYSPIAK 58 - 100 Świdnica, ul. Armii Krajowej 29/9 tel.: 074 - 85- 20- 600 lub 604 - 560 -251, e-mail: biuro@archikon.net NIP : 884-154-62-33, Regon: 890647666</p>			
TYTUŁ			
Schemat studni rewizyjnych			
DATA	SKALA	NR RYSUNKU	
07.2013	1: - - - -	PZT/IS/7	
TEMAT			
PRZEBUDOWA I TERMOMODERNIZACJA BUDYNKU OŚWIATLOWEGO W BYSTRZYCY DOLNEJ NR 55 Dz. nr.: 169/5, 169/6, 169/7, 320dk; Dobreb 0004 Bystrzyca Dolna			
JEDNOSTKA PROJEKTOWA		STADIUM PRACOWANIA	
ARCHIKON ROBERT KRYSPIAK ŚWIDNICA, ARMII KRAJOWEJ 29/9		PROJEKT ZAGOSPODAROWANIA TERENU	
INWESTOR			
GMINA ŚWIDNICA ul. Bartosza Głowackiego 4, 58-100 Świdnica			
ZESPÓŁ PROJEKTOWY	SPEC. / NR UPRAWNIENI	DATA	PODPIS
ASYSTENT PROJEKTANTA MGR. INŻ. MARIUSZ WAŚNIEWSKI	SPEC. INST. SANIT upr. nr 108/DDŚ/10	07.2013	
ASYSTENT PROJEKTANTA MGR. INŻ.	SPEC. INST. SANIT upr. nr 1217/83	07.2013	