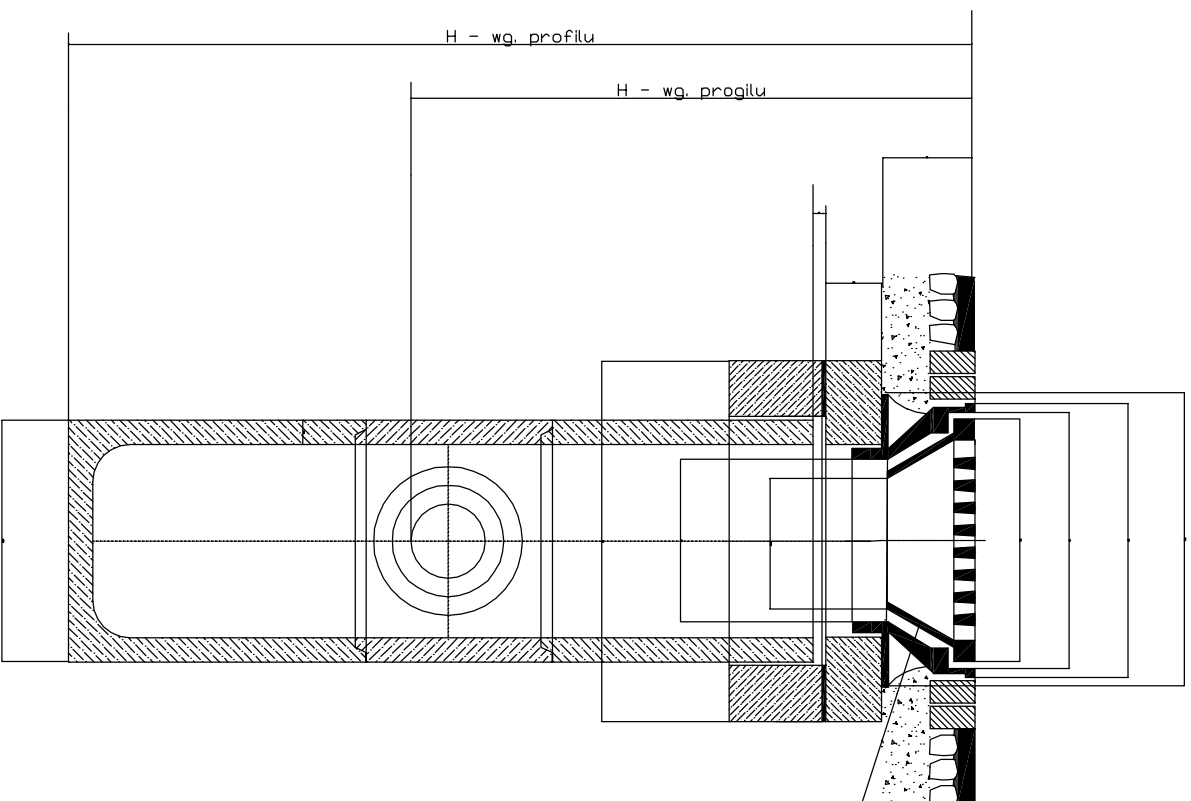
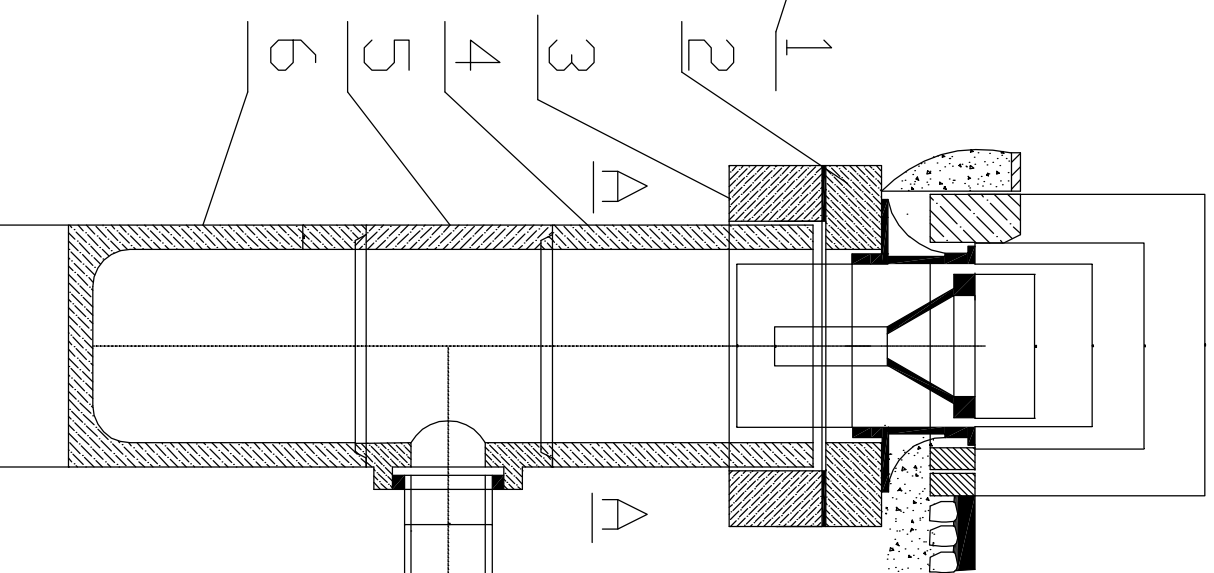


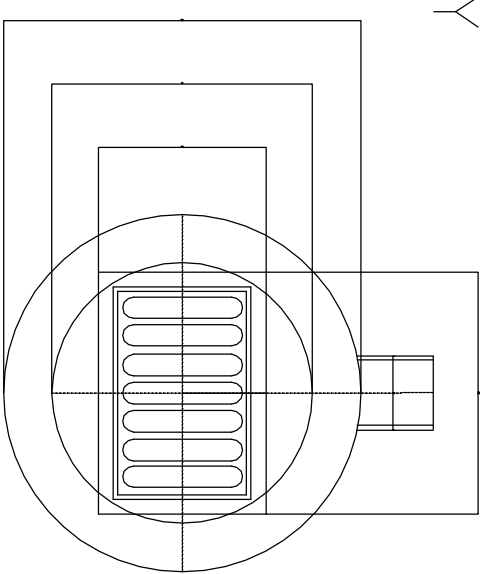
B - B



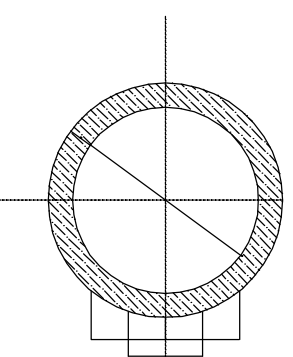
C - C



WIDOK
Z
GORY



A - A



6	KRĄG BETONDOWY DENNY	Szt.	1	256,0
5	KRĄG BETONDOWY Z WYLOTEM BOCZNYM	Szt.	1	130,0
4	KRĄG BETONDOWY H = 73 cm	Szt.	1	136,0
3	PIERŚCIEN BETONDOWY ODCIĄŻAJĄCY	Szt.	1	98,0
2	PIERŚCIEN BETONDOWY UTRZYMUJĄCY KRATKĘ	Szt.	1	84,0
1	ŻELIWNY WPUST ŚCIEKOWY-ULICZNY W/G PN-57/H-74081	Szt.	1	30,0
POZ. WYSZCZEGÓLNIENIE		Jedn. Ilość Ciężar		

PRACOWNIA PROJEKTOWA FIRMY
ARCHIKON
ROBERT KRYSPIAK
58 - 100 Świdnica, ul. Armii Krajowej 29/9
tel.: 074 - 85- 20- 600 lub 604 - 560 -251, e-mail: biuro@archikon.net
NIP: 884-154-62-33, Regon: 890647666

TYTUŁ
**Schemat budowy wpustu
drogowego**

DATA	SKALA	NR RYSUNKU
07.2013	1: - - - -	PZT/IS/9
TEMAT		
PRZEBUDOWA I TERMOMODERNIZACJA BUDYNKU OŚWIATLOWEGO W BYSTRZYCY DOLNEJ NR 55 Dz. nr.: 169/5, 169/6, 169/7, 320dk; Dobreb 0004 Bystrzyca Dolna		
JEDNOSTKA PROJEKTOWA	STADIUM PRACOWANIA	
ARCHIKON ROBERT KRYSPIAK ŚWIDNICA, ARMII KRAJOWEJ 29/9	PROJEKT ZAGOSPODAROWANIA TERENU	
INWESTOR	GMINA ŚWIDNIA ul. Bartosza Głowackiego 4, 58-100 Świdnica	
ZESPÓŁ PROJEKTOWY	SPEC. / NR UPRAWNIEN	DATA
ASYSTENT PROJEKTANTA MGR. INŻ. MARIUSZ VAŚNIEWSKI	SPEC. INST. SANIT upr. nr 108/DDŚ/10	07.2013
ASYSTENT PROJEKTANTA MGR. INŻ.	SPEC. INST. SANIT upr. nr 1217/83	07.2013