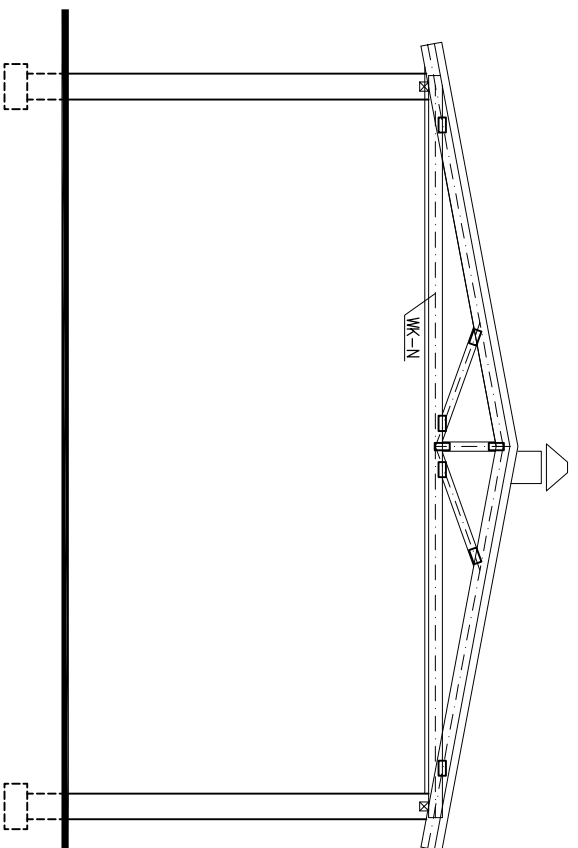
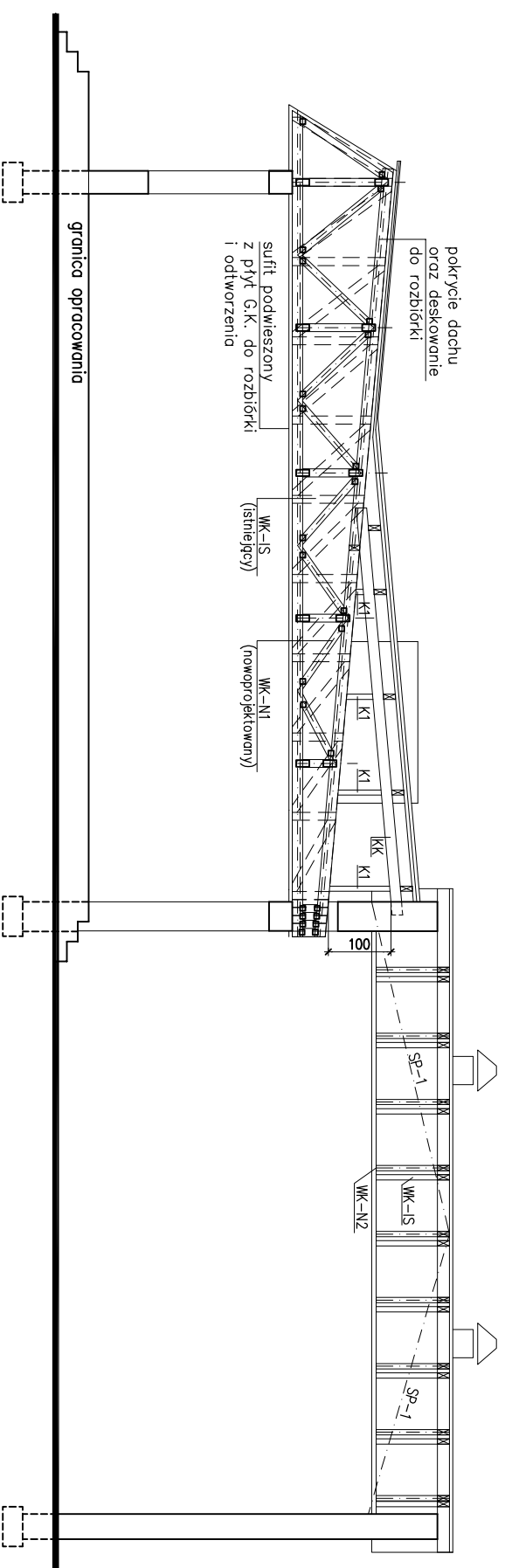


PRZEKRÓJ B-B
1:100

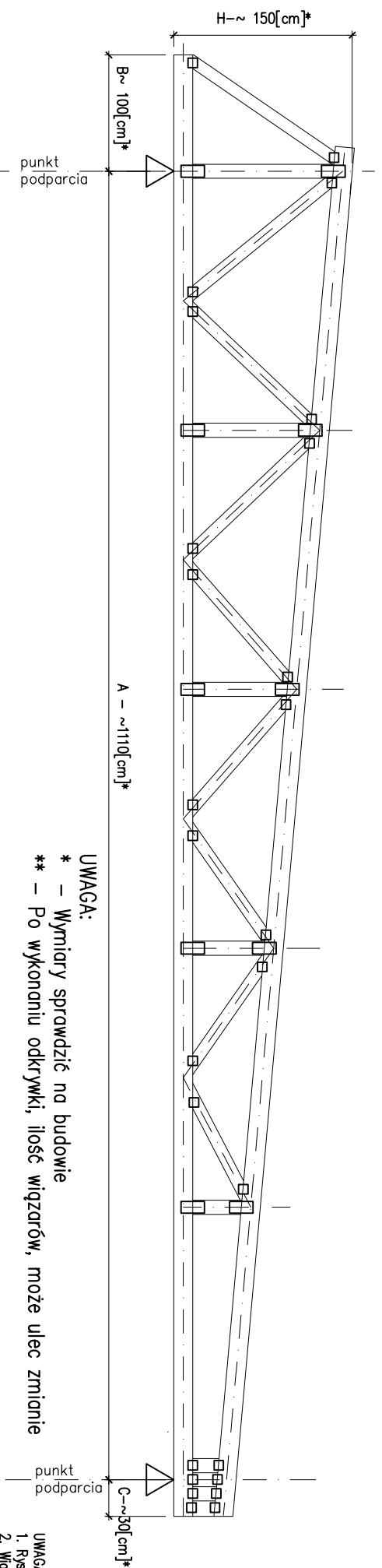


PRZEKRÓJ A-A
1:100



WIĄZAR KRATOWNICOWY NOWOPROJEKTOWANY WK-N1 20[szt.]**

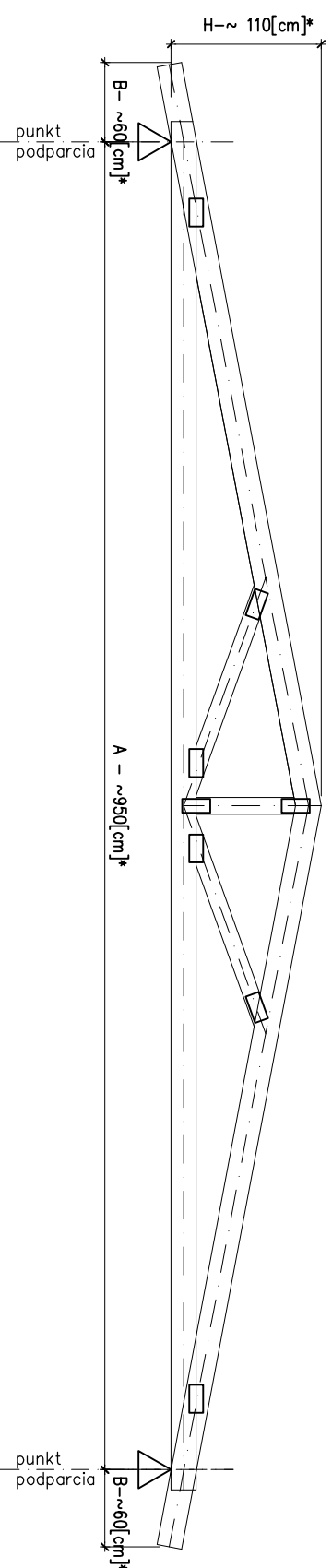
1:50



UWAGA:
* – Wymiary sprawdzić na budowie
** – Po wykonaniu odkrytki, ilość wiązarów, może ulec zmianie

WIĄZAR KRATOWNICOWY NOWOPROJEKTOWANY WK-N2 9[szt.]**

1:50



- UWAGA:**
1. Rysunki rozpatrzyć łącznie z opisem technicznym konstrukcji.
 2. Wiazary kratownicowe WK-N1 i WK-N2 są rysunkami poglądowymi. Projekt Wykonawcy wiązarów kratownicowych, wykonawcy/producenci wiązarów kratownicowych i przedłoży do akceptacji projektantowi.
 3. Przewiduje się aby podstawowe gabaryty wiązarów kratownicowych (A, B, C, D) nowoprojektowanych WK-N1 WK-N2 zostały zachowane i były identyczne z dwiema istniejącymi.
 4. Dokładne wymiary A, B, C, D, sprawdzić po wykonaniu odkrytki konstrukcji dachu.
 5. Ideę wzmocnienia konstrukcji dachu jest pozostawienie wiązarów istniejących, oraz dodatkowo montaż wiązarów kratownicowych WK-N1 WK-N2 bezpośrednio przy wiązarach istniejących zgodnie z rys. rzutem konstrukcji dachu
 6. Jeżeli po wykonaniu odkrytki okaże się że z powodu braku miejsca lub innych przyczyn brak jest możliwości montażu wiązarów WK-N1 WK-N2, należy zdemontować wiazar istniejący i w jego miejsce zamontować nowoprojektowany.
 7. Należy rozobrać pokrycie dachu, sufit podwieszony wewnątrz budynku, urządzenie klimatyzacyjne wraz z instalacjami, oraz wszelkie inne instalacje np. wentylacyjne, elektryczne, uniemożliwiające montaż wiązarów kratownicowych

PRACOWNIA PROJEKTOWA KATARZYNA SKAZA-OZIMEK

UL. MODRZEWIOWA 13, 55-040 BIELANY WROCŁAWSKIE
TEL. / FAX 71 311 03 47

TEMAT: TERMOMODERNIZACJA BUDYNKU ŚWIETLICY W WITOSZOWIE DOLNYM

LOKALIZACJA: Świeżolica Witoszów Dolny
58-100 Świdnica dz. nr 558/1, obręb Witoszów Dolny

INWESTOR: Gmina Świdnica ul. Głowackiego 4
58-100 Świdnica

KONSTRUKCJA: PROJEKTANT

TEMAT RYSUNKU: Przekroje, wiazary kratownicowe WK-N1 WK-N2

DATA: 02.2015 STADIUM: PB NR RYS.: 02 K SKALA: 1:100 REWIZJA: A