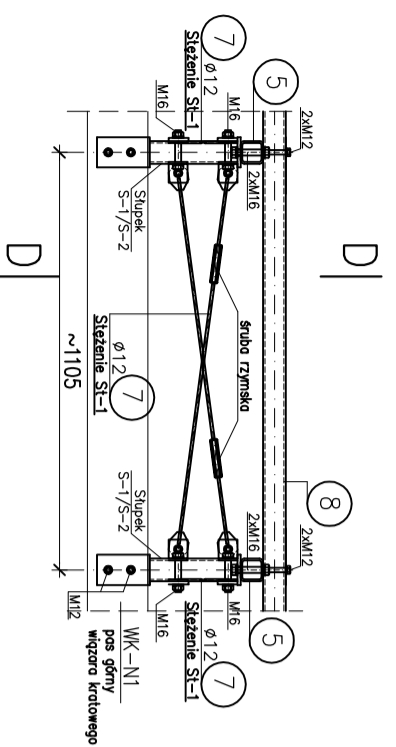
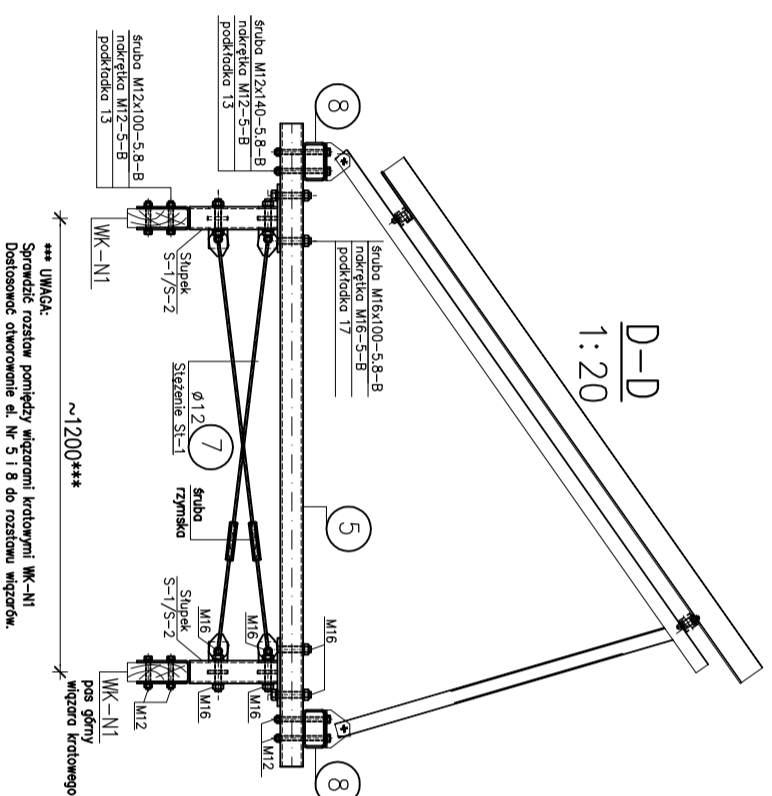


konstrukcja wsporcza KW-1 2[szt.]

C-C
1:20

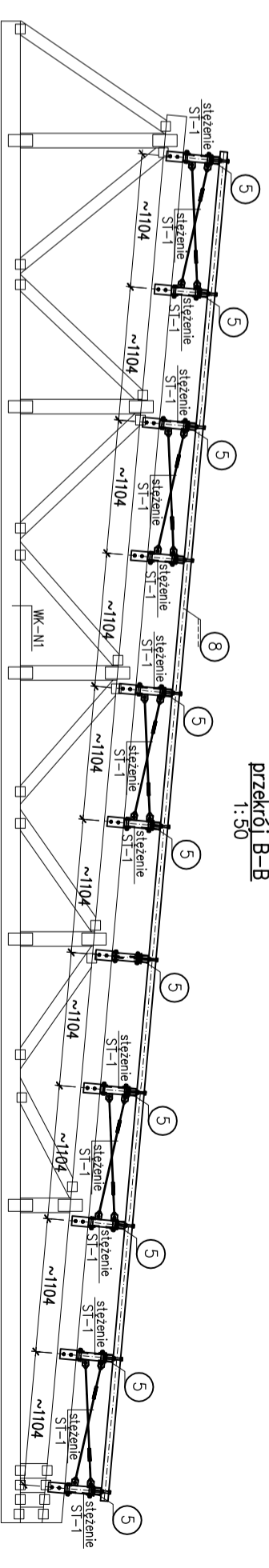


D-D
1:20



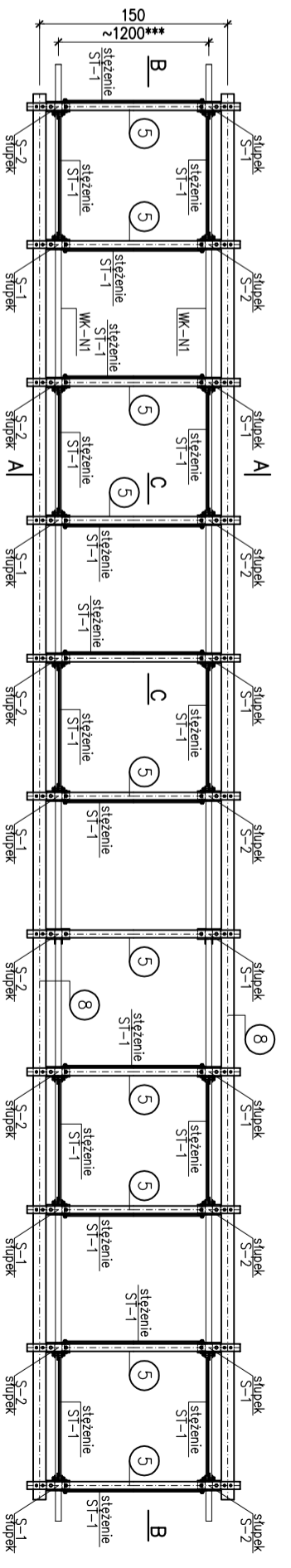
KONSTRUKCJA WSPORCZA KW-1 2[szt.]

Przekrój B-B
1:30



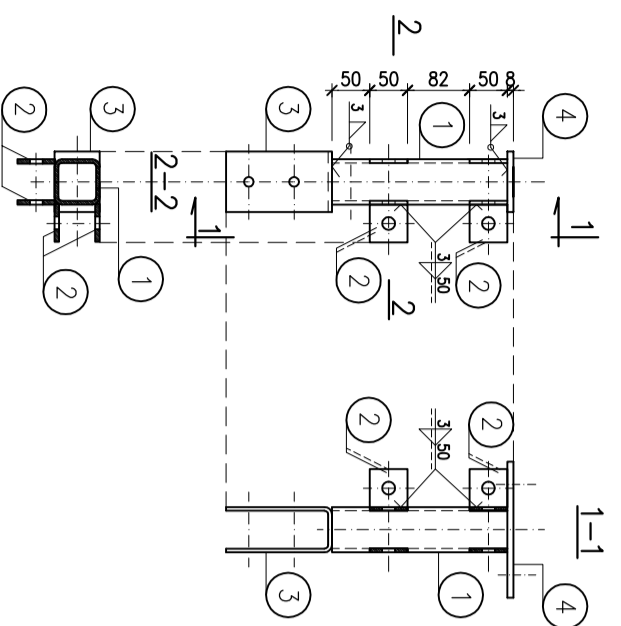
KONSTRUKCJA WSPORCZA KW-1 2[szt.]

rzut z góry
1:50



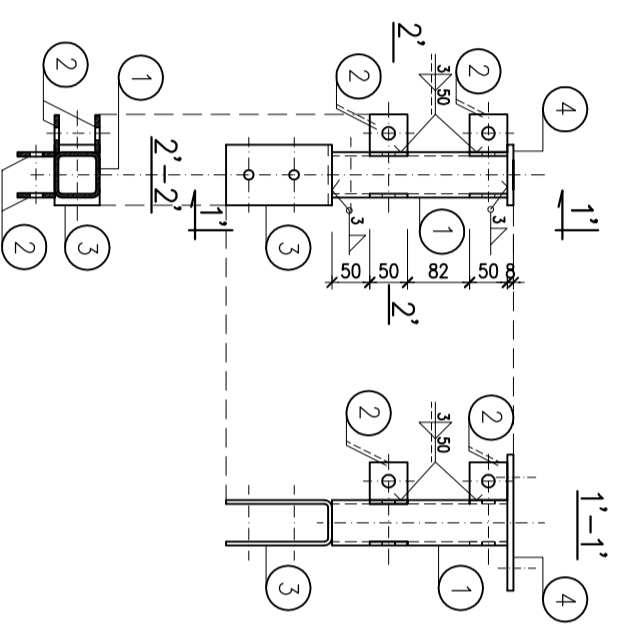
Stupek S-1 2x11[szt.]

1:10

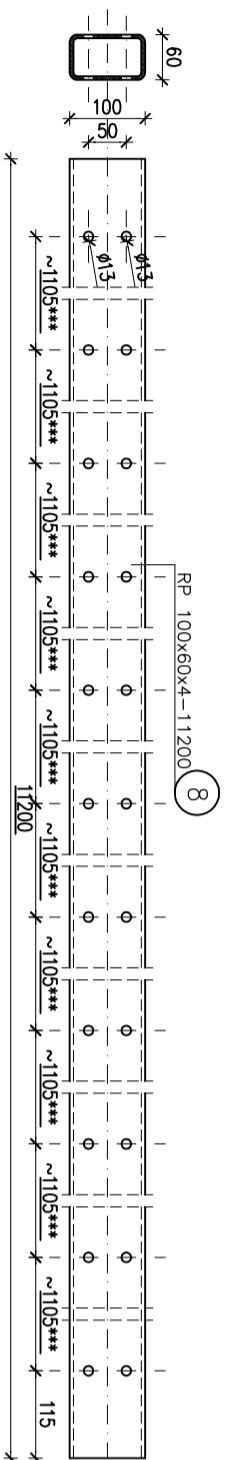
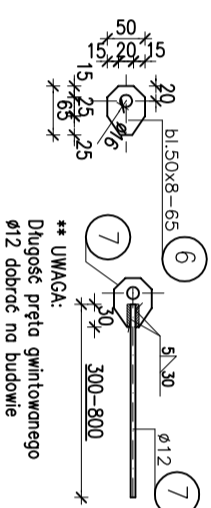
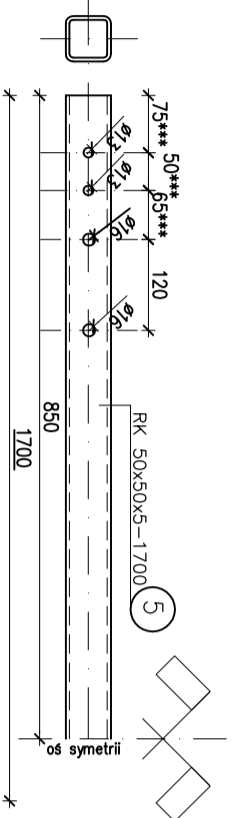


Stupek S-2 2x11[szt.]

1:10

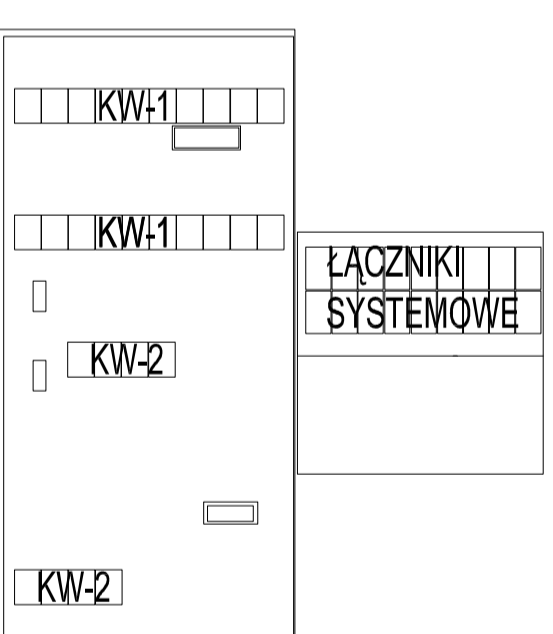


Stężenie St-1



*** UWAGA:
Otworzenie el. N5 i 8 sprawdzić na lub wykonać budowie!

LOKALIZACJA KONSTRUKCJI WSPORCZYCH



ZESTAWIENIE STALI PROFILOWEJ			
KONSTRUKCJA WSPORCZA KW-1 2[szt.]			
Barn	Profil	Ilość sztuk	Długość [m]
1	RK 50x50x5	22	250
2	BL 50x50x6	176	50
3	RP 150x50x5	22	80
4	BL 80x180x10	22	180
5	RK 50x50x5	11	1700
6	BL 50x65x8	84	65
7	Pręt gwint. 12	42	1300
8	RP 100x60x4	2	11200

WAGA	1 szt.	razem
kg	kg	kg
1,64	36,08	20,77
0,12	26,34	24,87
1,13	11,15	122,67
3,14	17,14	48,32
0,885	1,15	206,53
9,22	103,26	967,4

Całkowita masa stali dla 1 elementu [kg] 501,7
Całkowita masa stali dla 2 elementów [kg] 967,4
MASA STALI PROFILOWEJ Z DODATKIEM NA SPÓJNI 2% [kg]: 986,7

STAL PROFILOWA S235

- Uwaga :
- Przed zleceniem do produkcji stalowych konstrukcji wsporczych, należy sprawdzić wymiary no budowie!
 - Zabezpieczenie antykorozyjne poprzez powłoki malarskie.
 - połacie powierzchni elementów stalowych farbą podkładową
 - połacie powierzchni elementów stalowych farbą powłocznikową
 - Należy zastosować farby epoksydowo-poliuretanowe o łącznej grubości warstwy 180-200 µm
 - Rysunki konstrukcji wsporczych należy rozpatrywać łącznie z opisem technicznym konstrukcji
 - Zdania się wykonanie otworów montażowych w el. N5 i 8 na budowie po ustąpieniu silyków S1 i S2
 - Panele fotowoltaiczne należy montować bezpośrednio do rur prostokątnych el. N6 po wykonaniu otworów montażowych bezpośrednio na budowie.

PRACOWNIA PROJEKTOWA KATARZYNA SKAZA-OZIMEK

UL. MODRZEWIOWA 13, 58-040 BIELANY WROCŁAWSKIE
TEL./FAX 71 311 03 47

TEMAT: TERMO-MODERNIZACJA BUDYNKU ŚWIETLICZY W WITOSZOWIE DOLNYM

LOKALIZACJA: Świebicka Witoszów Dolny

INWESTOR: Gmina Świdnica ul. Głowackiego 4

KONSTRUKCJA: PRACOWNIA PROJEKTOWA KATARZYNA SKAZA-OZIMEK

TEMAT RYSUNKU: Konstrukcje wsporcze pod panele KW-1

DATA: 02.2015 STADIUM: PB NR RYS.: 03 K SKALA: 1:50 1:20 1:10 REWIZJA: A