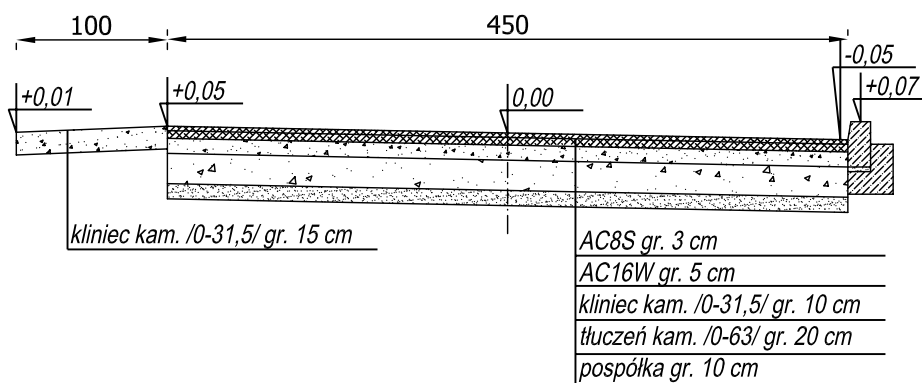


PRZEKRÓJ TYPOWY



USŁUGI W ZAKRESIE PROJEKTOWANIA mgr inż. Robert Szczepanek 58-100 Świdnica ul. Serbska 25 tel. 607 667 901				
Inwestycja: Przebudowa drogi gminnej relacji Witoszów Dolny - Słotwina.				
Adres inwestycji: dz. nr 956, 1001, 1241 obręb Witoszów Dolny				
Tytuł rysunku: Przekroje poprzeczne drogi.				skala 1:50
projektant	specjalność	nr uprawnień	data	podpis
mgr inż. Robert Szczepanek	bud. - konst.	18/02/DUW	09.2019	
Inwestor: Gmina Świdnica 58-100 Świdnica ul. B. Głowackiego 4				nr rysunku 2