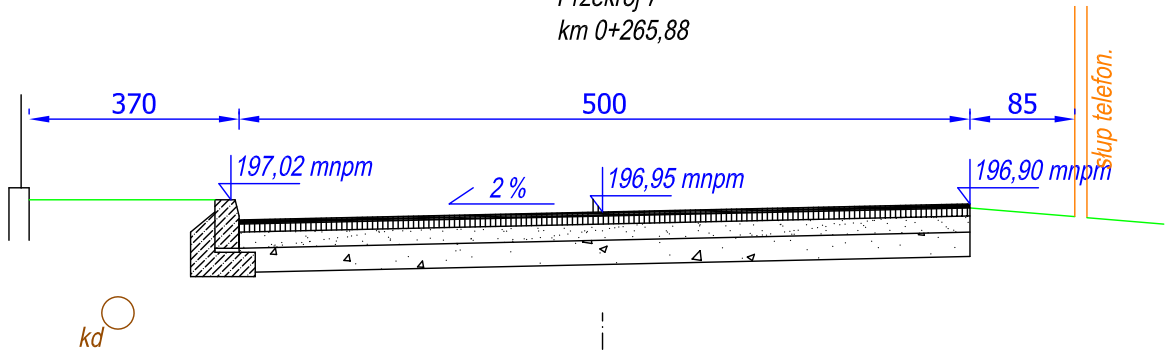
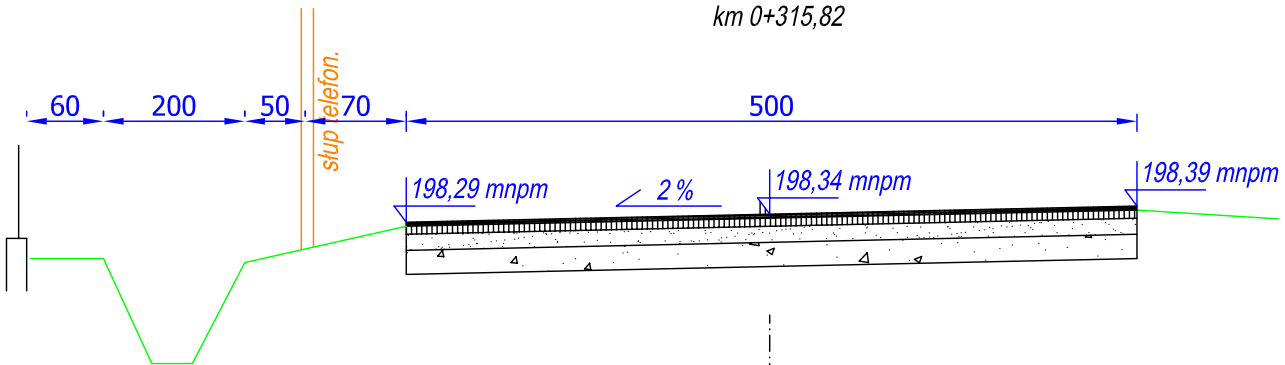


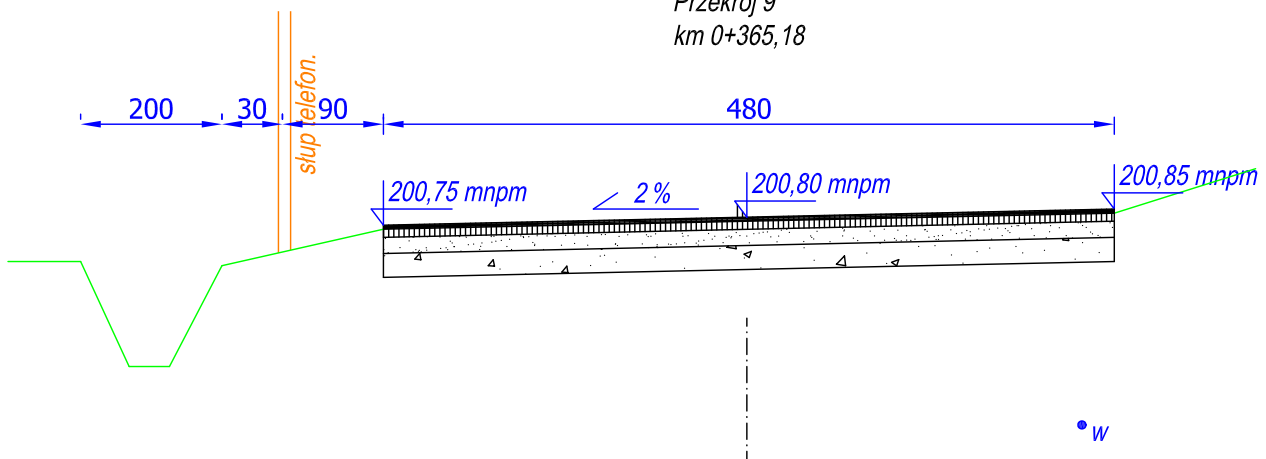
Przekrój 7  
km 0+265,88



Przekrój 8  
km 0+315,82



Przekrój 9  
km 0+365,18



USŁUGI PROJEKTOWE mgr inż. Robert Szczepanek  
58-100 Świdnica ul. Boduena 2/1 tel./fax. 074 852 06 62

Inwestycja: Budowa drogi gminnej we wsi Panków wraz z odwodnieniem.

Zadanie: Budowa drogi gminnej we wsi Panków.

Tytuł rysunku: Przekroje poprzeczne drogi gminnej w Pankowie.

skala 1:50

projektant	specjalność	nr uprawnień	data	podpis
mgr inż. Robert Szczepanek	bud. - konst.	18/02/DUW	11.2005	

Inwestor: Gmina Świdnica  
58-100 Świdnica ul. Głowackiego 4

Arkusz  
3

nr rysunku  
3