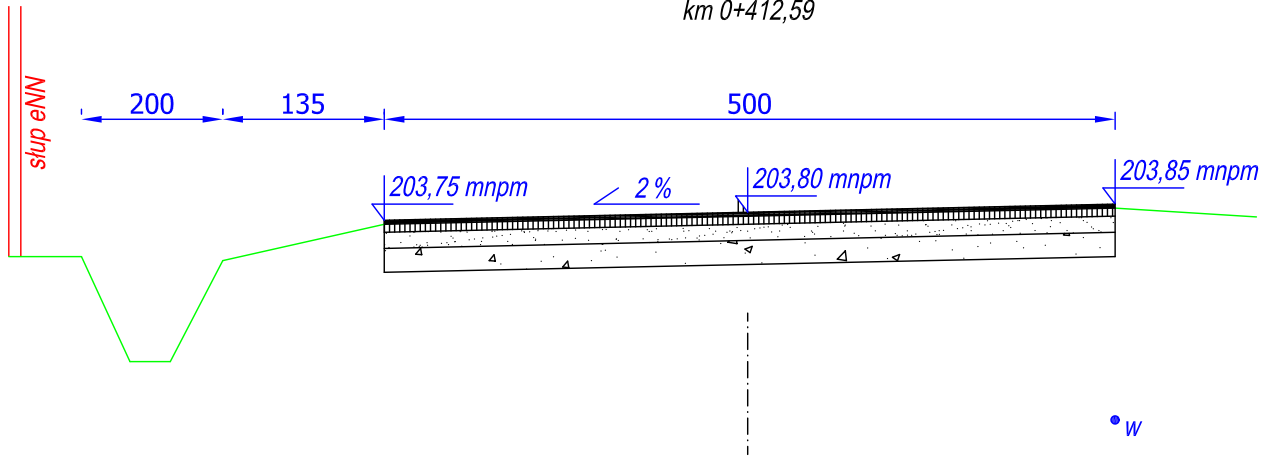
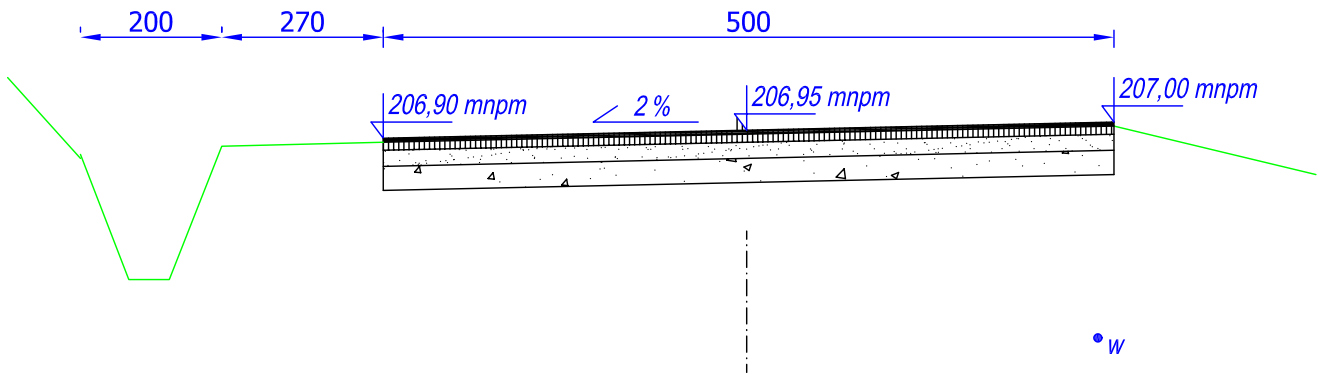


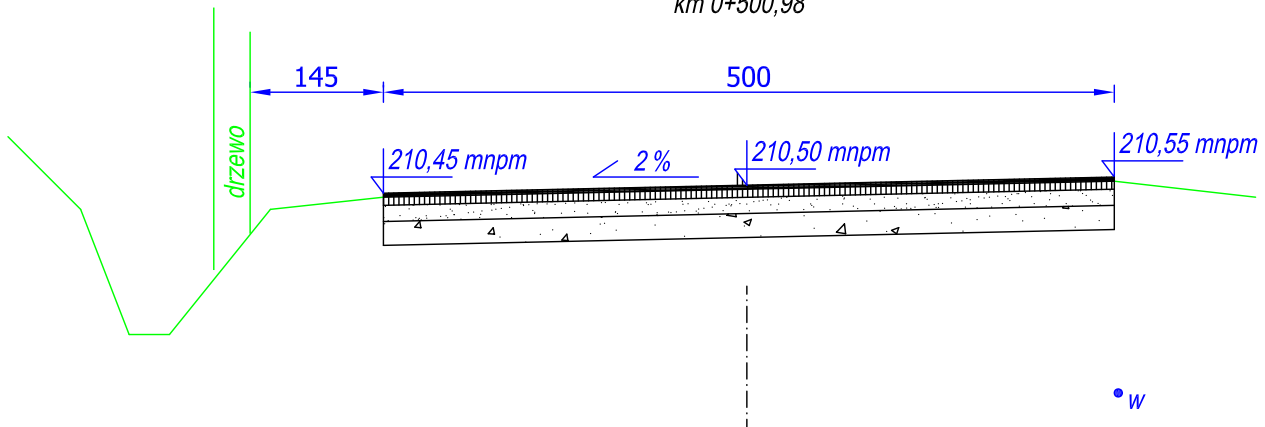
Przekrój 10
km 0+412,59



Przekrój 11
km 0+450,96



Przekrój 12
km 0+500,98



USŁUGI PROJEKTOWE mgr inż. Robert Szczepanek
58-100 Świdnica ul. Boduena 2/1 tel./fax. 074 852 06 62

Investycja: Budowa drogi gminnej we wsi Panków wraz z odwodnieniem.

Zadanie: Budowa drogi gminnej we wsi Panków.

Tytuł rysunku: Przekroje poprzeczne drogi gminnej w Pankowie.

skala 1:50

projektant	specjalność	nr uprawnień	data	podpis
mgr inż. Robert Szczepanek	bud. - konst.	18/02/DUW	11.2005	

Investor: Gmina Świdnica
58-100 Świdnica ul. Głowackiego 4

Arkusz
4

nr rysunku
3