

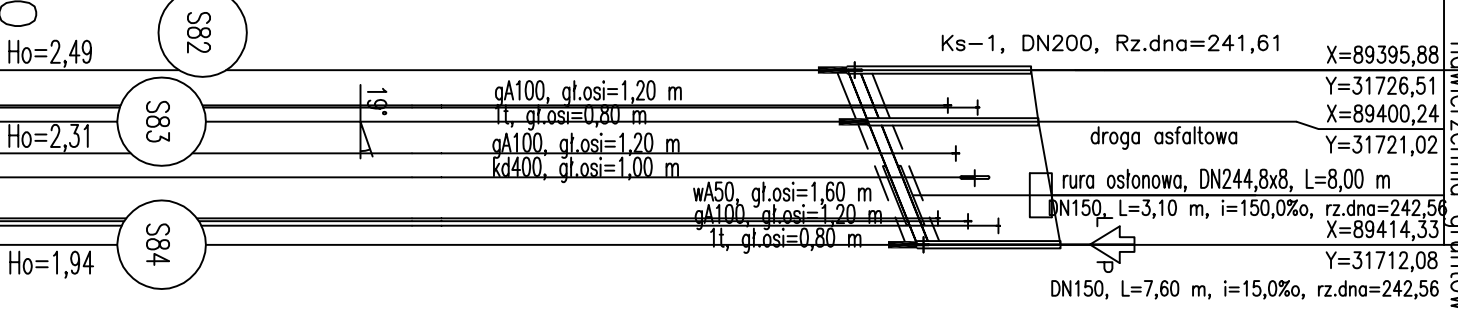
Opis powierzchni terenu

Opis powierzchni terenu

Opis powierzchni terenu

Podziałka 1:100/1000

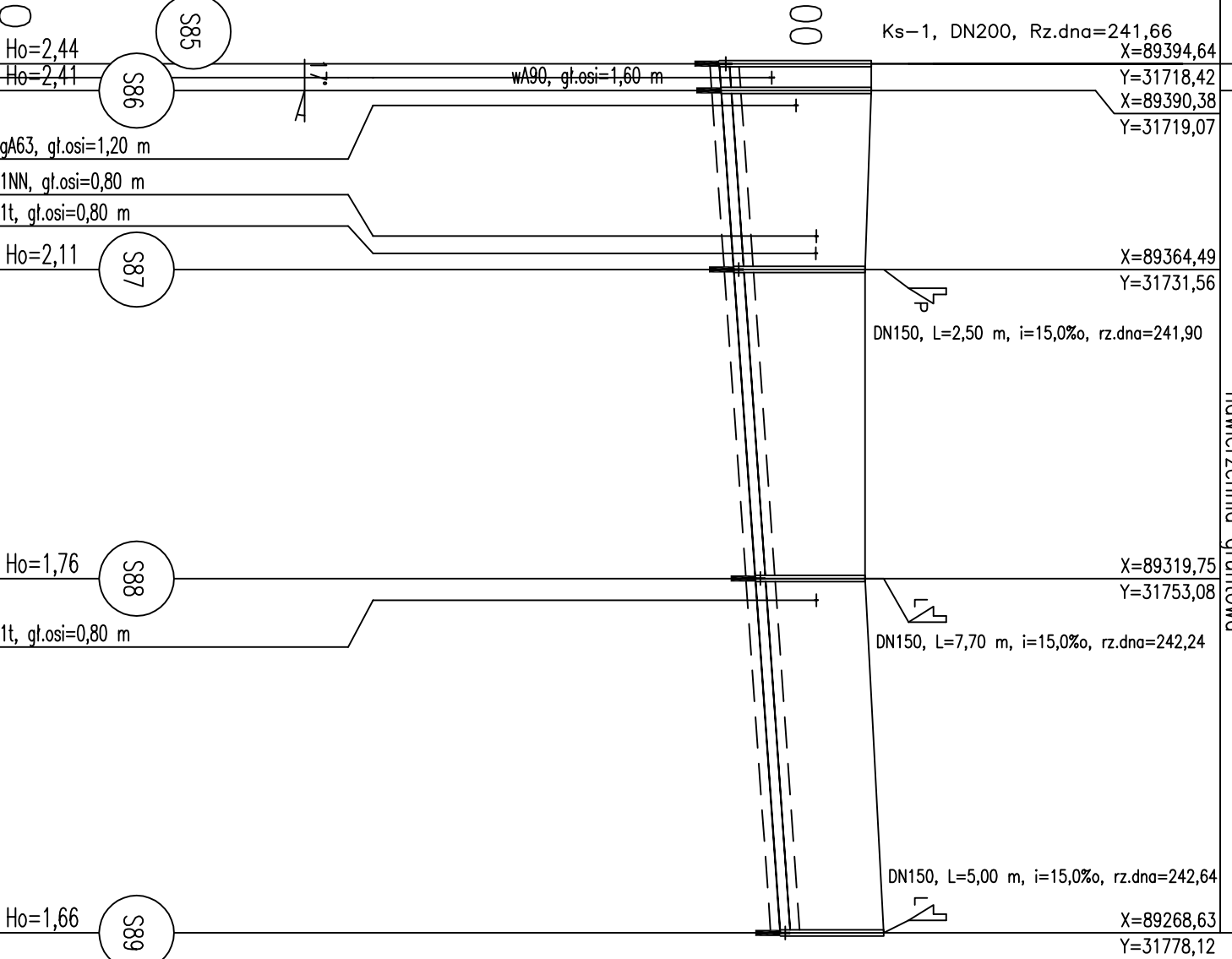
Ks-1.9



Rzędna istniejącego terenu	244,10	244,20
Rzędna dna proj. kanalu	241,61	242,29
Długość odcinka	7,01	16,69
Proj. spodek kanalu, odległość	L=23,70	i=40,0 ‰
Proj. średnica nominalna, materiał	Ø160PVC	
Średnica studzienki	Ø1000bet.	Ø425PE
Hektometr i odległości	7,98	14,57
	Ø425PE	23,70

Podziałka 1:100/1000

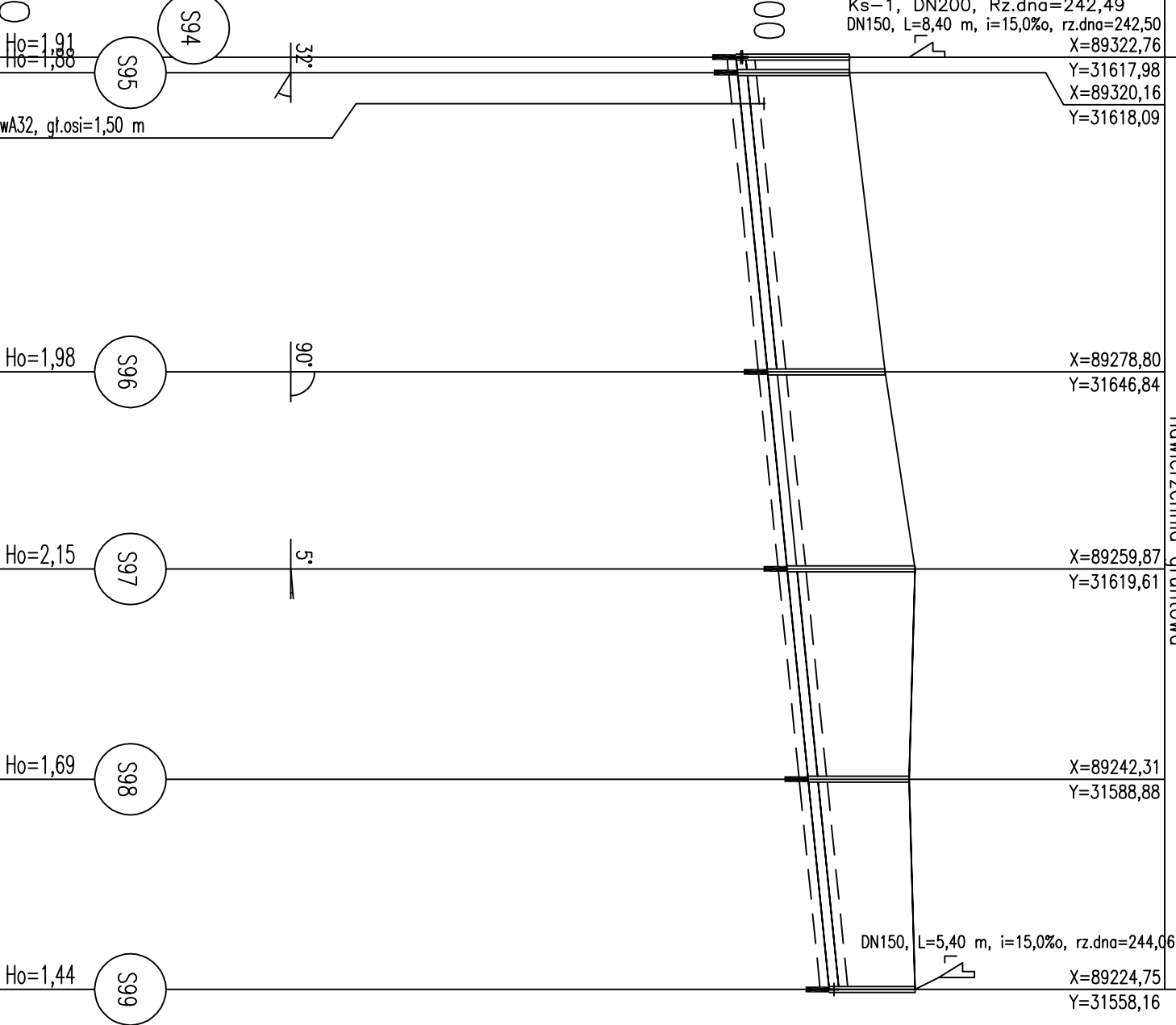
Ks-1.10



Rzędna istniejącego terenu	244,10	244,00
Rzędna dna proj. kanalu	241,89	242,24
Długość odcinka	4,30	28,75
Proj. spodek kanalu, odległość	L=39,62	i=7,0 ‰
Proj. średnica nominalna, materiał	Ø160PVC	
Średnica studzienki	Ø1000bet.	Ø425PE
Hektometr i odległości	4,96	27,69
	Ø425PE	33,05
	Ø1000bet.	82,69
	Ø1	39,62
	Ø425PE	56,93

Podziałka 1:100/1000

Ks-1.11



Rzędna istniejącego terenu	244,40	245,50
Rzędna dna proj. kanalu	242,52	243,35
Długość odcinka	2,80	50,37
Proj. spodek kanalu, odległość	L=56,91	i=10,0 ‰
Proj. średnica nominalna, materiał	Ø160PVC	
Średnica studzienki	Ø1000bet.	Ø425PE
Hektometr i odległości	2,80	52,97
	Ø425PE	86,13
	Ø1000bet.	21,52
	Ø425PE	56,91

Uwagi:
Wzrost rzędnej oraz głębokość osłi istniejącej instalacji (np. E11 1NN, rz. osł.=123,81) podano w przekształceniu.

- SI) nazwa studni kombinacyjnej
- ks-1.12) zgłębienie dna kanalu (dotrywanego)
- ks-1.16) zgłębienie dna kanalu głównego (dotrywanego)
- ks-1.17) zgłębienie dna kanalu głównego (dotrywanego)
- ks-1.18) zgłębienie dna kanalu głównego (dotrywanego)
- ks-1.19) wypisane napięty
- ks-1.20) wypisane napięty
- ks-1.21) wypisane napięty
- ks-1.22) wypisane napięty
- ks-1.23) wypisane napięty
- ks-1.24) wypisane napięty
- ks-1.25) wypisane napięty
- ks-1.26) wypisane napięty
- ks-1.27) wypisane napięty
- ks-1.28) wypisane napięty
- ks-1.29) wypisane napięty
- ks-1.30) wypisane napięty
- ks-1.31) wypisane napięty
- ks-1.32) wypisane napięty
- ks-1.33) wypisane napięty
- ks-1.34) wypisane napięty
- ks-1.35) wypisane napięty
- ks-1.36) wypisane napięty
- ks-1.37) wypisane napięty
- ks-1.38) wypisane napięty
- ks-1.39) wypisane napięty
- ks-1.40) wypisane napięty
- ks-1.41) wypisane napięty
- ks-1.42) wypisane napięty
- ks-1.43) wypisane napięty
- ks-1.44) wypisane napięty
- ks-1.45) wypisane napięty
- ks-1.46) wypisane napięty
- ks-1.47) wypisane napięty
- ks-1.48) wypisane napięty
- ks-1.49) wypisane napięty
- ks-1.50) wypisane napięty

Zakład Usług Projektowo Budowlanych
Rafał Labużczyk
58-100 Świdnica ul. Sobieszka 34

PROJEKT Ks1.9., Ks1.10., Ks1.11.
1:100/1000

Miejsce Budowli Dobra gm. Świdnica

PROJEKTANT mgr inż. W. Labużczyk

12

15.05.2007