

SCHEMAT ZASILANIA POKAZANO NA RYS. E-3

LEGENDA:

- projektowana sieć kan. sanitarnej
- projektowany rur. tłoczny
- POWIERZCHNIA TERENU - 15,0m
Dz. nr 329 - własność Gminy Świdnica
- Bednarka uziomu otokowego FeZn 25x4 mm
- Kable w rurze ochronnej umieszczone w ziemi

Zakład Usług Projektowo Budowlanych Rafał Jakubczyk 58 - 100 Świdnica ul. Serbska 34		PROJEKT BUDOWLANO-WYKONAWCZY <small>Prace w zakresie projektowania i wykonania instalacji elektrycznych</small> Nr ewid. NBP - V-7342/3167/08	
TYTUŁ RYS.	ZASILANIE ELEKTR. POMPOWNI P1	SKALA:	NR RYS.
ADRES BUDOWY		1:250	E-1
PROJEKTANT	inż. Mieczysław Ruszała	Wzrost NBP 7-7342/3167/08	
ASYSTENT			DATA:
ASYSTENT			11.06.2007
OPRACZANIENIA			

Mieczysław Ruszała
 inżynier elektryk
 Uprawnienia budowlane do projektowania
 bez ograniczeń w specjalności instalacyjnej
 w zakresie sieci, instalacji i urządzeń
 elektroenergetycznych

T=244,42
D=241,98
S66

Ks-1.6

pompownia P2

Kabel 2 x YLgY 5 x 2,5 mm² w rurze PCV
Kabel 4 x YLgY 1 x 1,5 mm² w rurze PCV
długość L = 8 m

T=244,10
D=242,33
S67

T=244,10
D=241,00
P2

T=244,20
D=241,51
S69a

S68
T=244,10
D=242,41

szafka sterownicza i zasilająca

T=244,20
D=241,57
S69

SCHEMAT ZASILANIA POKAZANO NA RYS. E-3

LEGENDA:

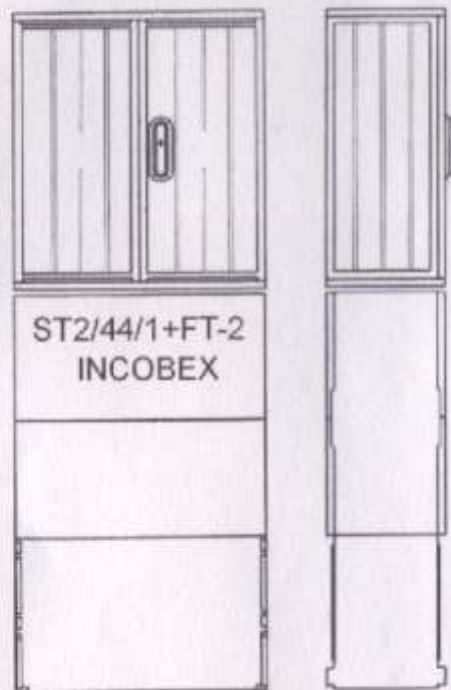
- projektowana sieć kan. sanitarnej
- projektowany rur. tłoczny
- POWIERZCHNIA TERENU – 12,50m²
Dz. nr 330 – własność prywatna
- Bednarka uziomu otokowego FeZn 25x4 mm
- Bednarka uziomu otokowego FeZn 25x4 mm

Zakład Usług Projektowo Budowlanych Rafał Jakubczyk 58-100 Swidnica ul. Serbska 34		PROJEKT BUDOWLANO WYKONAWCZY INWESTOR GMINA ŚWIDNICA ul. Głowackiego 58-100 ŚWIDNICA	
TYTUŁ RYS.	ZASILANIE ELEKTR. POMPOWNI P2	SKALA	NR RYS.
ADRES BUDOWY	wies Bystrzyca Dolna gm. Swidnica	1:250	E-2
PROJEKTANT	inz. Mieczysław Ruszota	NIP: 724/247/92	
ASISTENT			DATA
ASISTENI			11.06.2007
SPRWDZAJACY			

Mieczysław Ruszota
Inżynier elektryk
Uprawnienia budowlane do projektowania
bez ograniczeń w specjalności instalacyjnej
w zakr. sieci, instalacji urządzeń
elektrycznych i elektroenergetycznych
Nr swid. Nr 342/347/98

UKŁAD ANALOGICZNY DLA PRZEPOMPOWNI ŚCIEKÓW P-1 I P-2

SZAFKA STEROWNICZA P-1
SZAFKA STEROWNICZA P-2



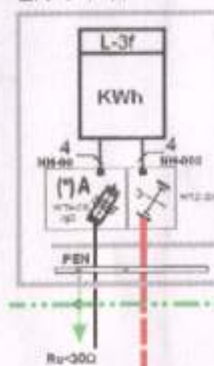
WIDOK

UKŁAD SIECI TN-C

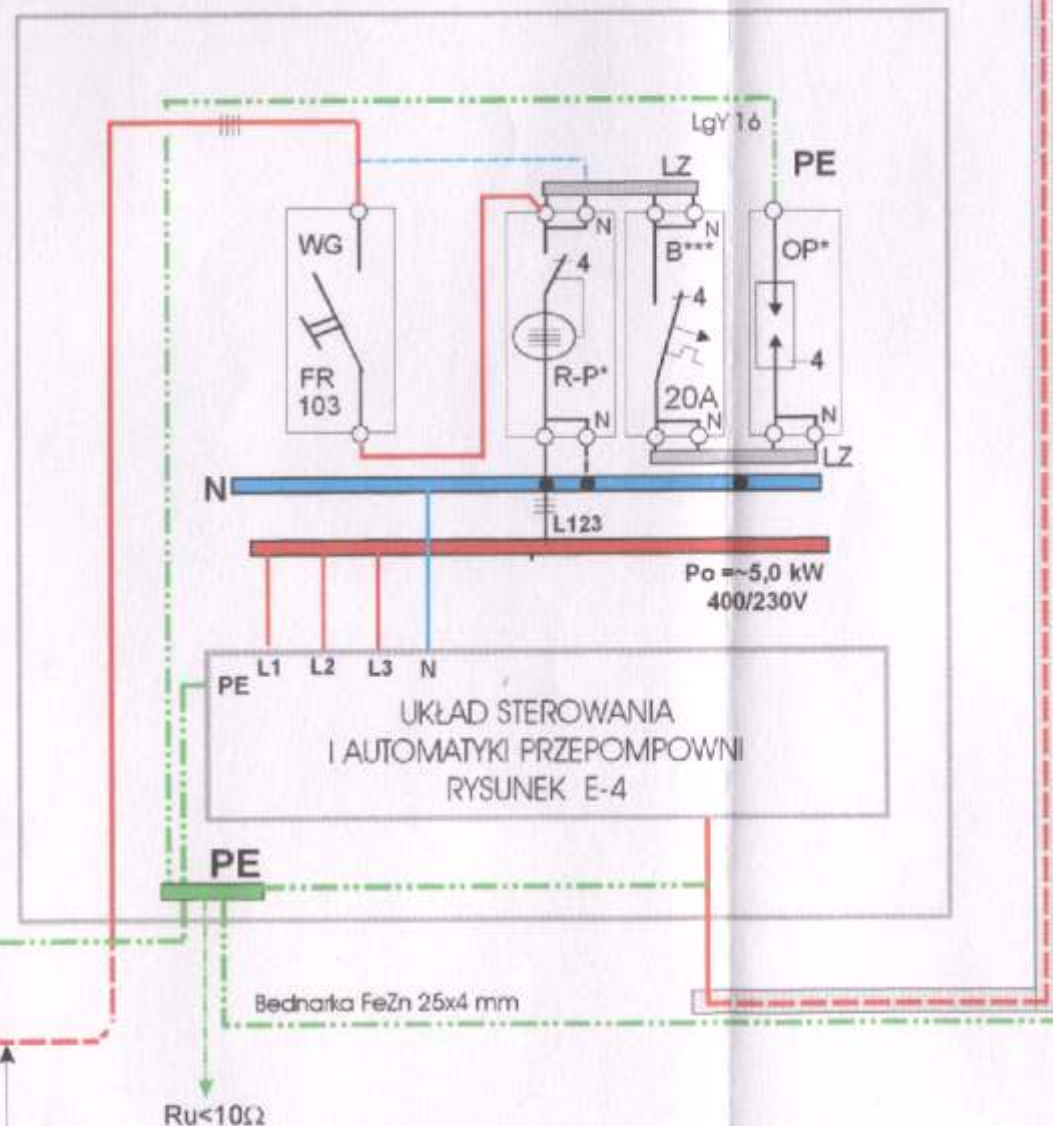
OCHRONA OD PORAŻEŃ PRADEM
SAMOCZYNNE WYŁĄCZENIE

P-1 dz. nr 329
P-2 dz. nr 330
ZK-1+1P

Zasilanie zewnętrzne i układ pomiaru energii elektrycznej wg. Projektu przyłącza elektroenergetycznego, stanowiącego odrębne opracowanie Koncepcji Energetycznej ENERGIAPRO SA Oddz. W-oh



SZAFKA STEROWNICZA P-1
SZAFKA STEROWNICZA P-2
ST2/44/1+FT-2



Kabel YKYzo 5 x 6 mm kw.
(obwody zasilania szafki sterowniczej)
L = 3 m

Kabel 2 x YLgY 5 x 2,5 mm kw. (obwody zasilania pompy 1 i 2)
Kable 4 x YLgY 1 x 1,5 mm kw. (obwody czujników poziomu)

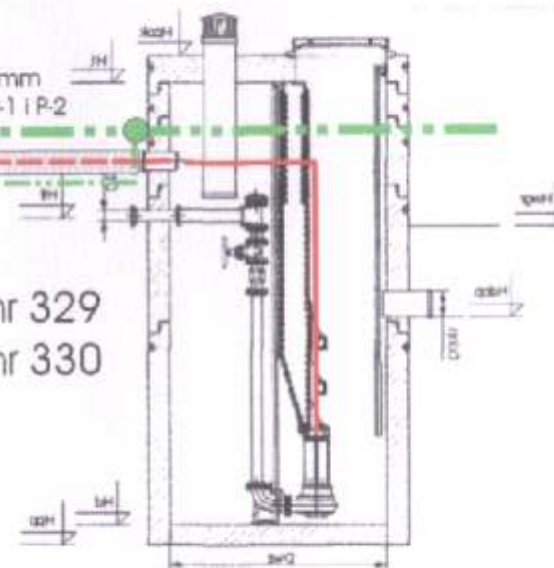
L = 10 m dla przepompowni P-1 dz. nr 329
L = 8 m dla przepompowni P-2 dz. nr 330

Bednarka FeZn 25x4 mm
uzłomu otokowego P-1 i P-2

Bednarka FeZn 25x4 mm

P-1 dz. nr 329
P-2 dz. nr 330

RURA AROTA TYP "A" Ø 75 mm



W OBIEKTACH ZASTOSOWANO
OCHRONĘ PRZED PRZEPIĘCIAMI

OCHRONA OD PORAŻEŃ PRADEM
SAMOCZYNNE WYŁĄCZENIE
WYŁĄCZNIK R-P

LEGENDA:

- ST2/44/1+FT-2 - szafka sterownicza (prod. "INCOBEX")
- R-P* - wyłącznik różnicowoprądowy 25/0,03 A typu P-304
- B*** - wyłącznik nadprądowy 4-biegunowy typu S304-C20A
- OP* - ogranicznik przepięć - klasa C, 4-torowy typu SPC-S-20/280/4 (prod. "MOELLER")
- LZ - szyna łączeniowa

Mieczysław Ruszała
Inżynier elektryk
Uprawnienia budowlane do projektowania
bez ograniczeń w specjalności instalacyjnej
w zakresie sieci, instalacji i urządzeń
elektrycznych i elektroenergetycznych
INWENIUR NBECP V-7342/067/98

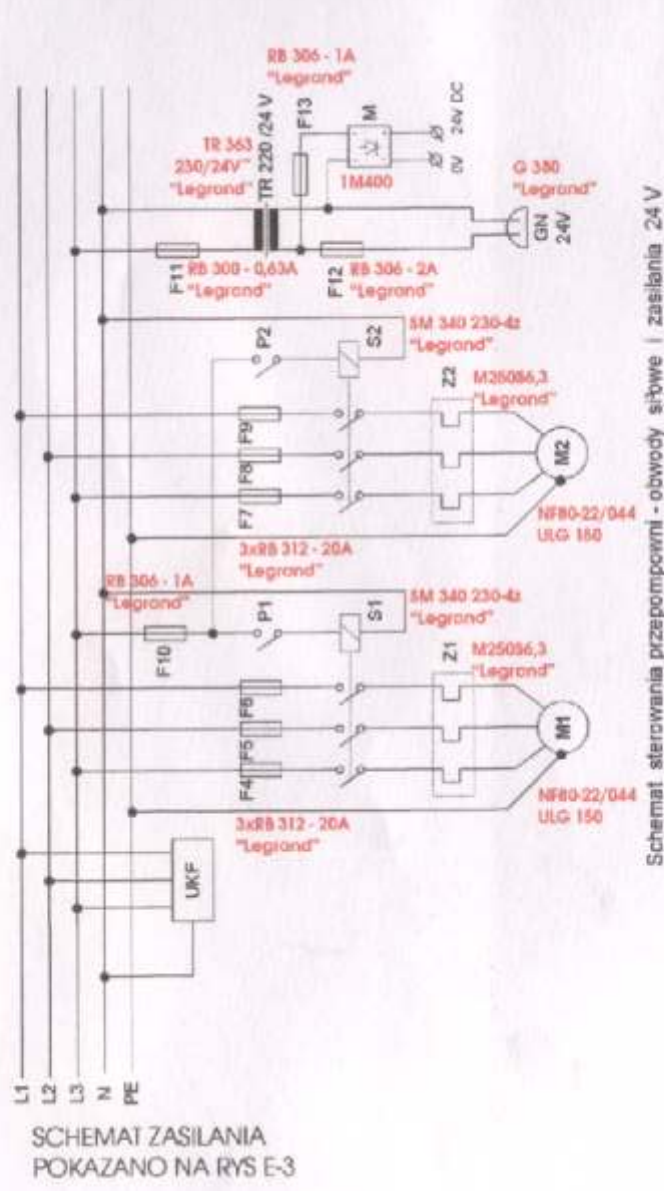
Zakład Usług Projektowo Budowlanych
Rafał Jakubczyk
58-100 Świdnica, ul. Serbska 34

GMINA ŚWIDNICA
ul. Głowackiego 4
58-100 ŚWIDNICA

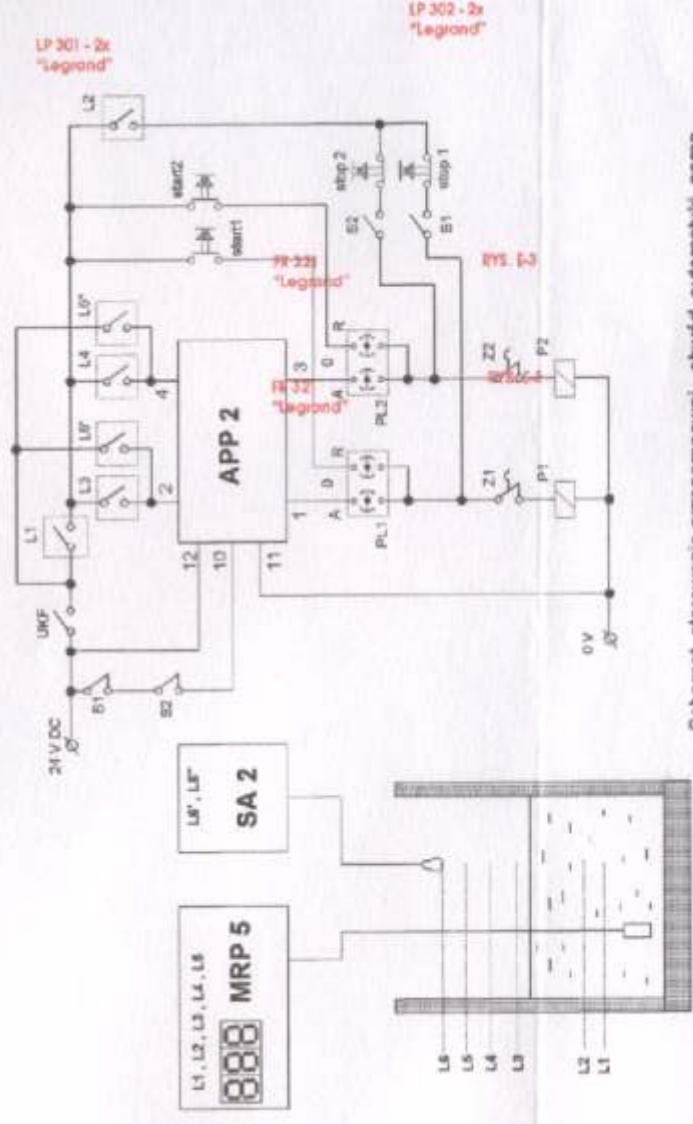
TYTUŁ RYS	SCHEMAT ZASILANIA ELEKTR. POMPOWNI P1 / P2		SKALA	NR RYS
ADRES BUDOWY	Wieś Bystrzyca Dolna, gmina Świdnica			E-3
PROJEKTANT	Inż. Mieczysław Ruszała	Specjalność: Instalacje elektr.	Nr upraw. NBEPO V-7342/067/98	
ASYSTENT		Specjalność:	Nr upraw.	
ASYSTENT				
SPRZĄDZAJĄCY		Specjalność:	Nr upraw.	
				DATA
				11.06.2007

Plan trasy linii kablowej oraz posadowienie wolnostojącej szafki złączowo-pomiarowej i sterowniczej pokazano na rys. E-1 i E-2

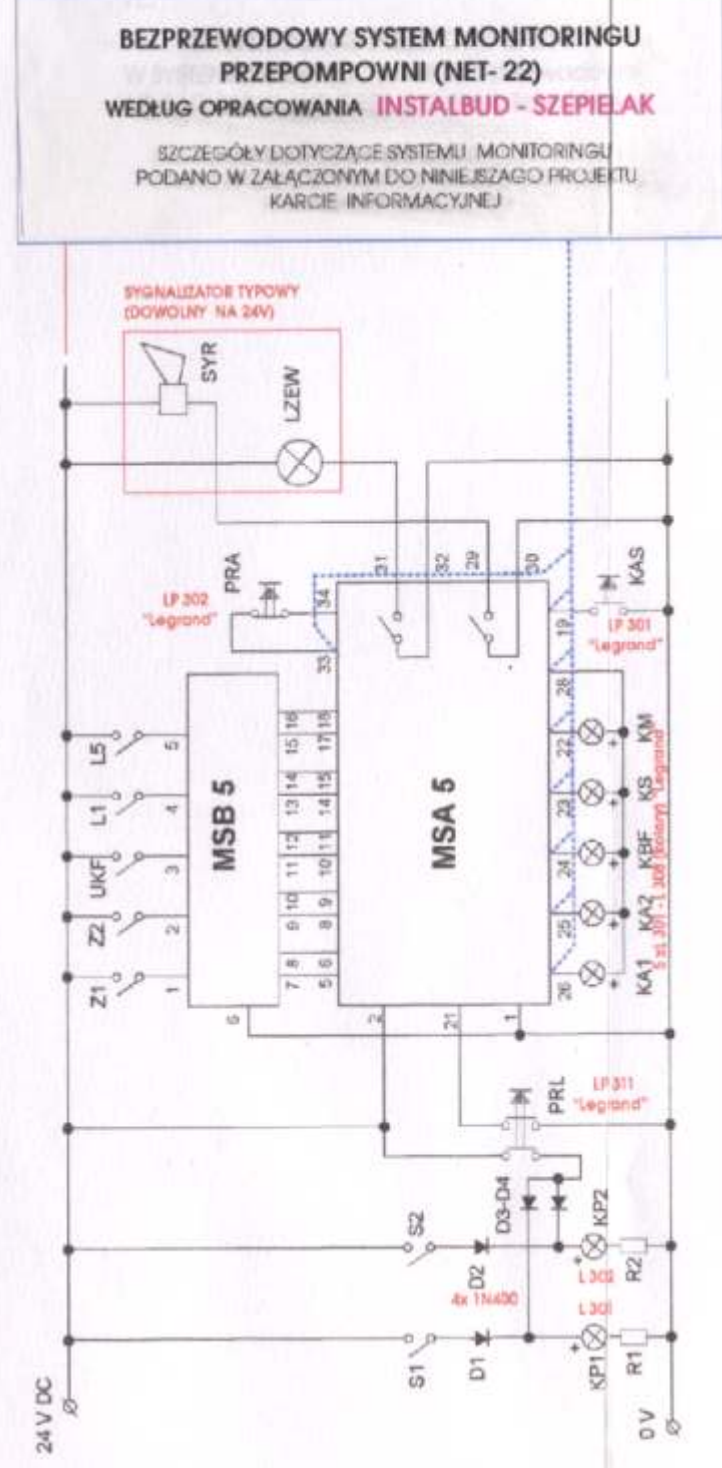
UKŁAD ANALOGICZNY DLA PRZEPOMPOWNI ŚCIEKÓW P-1 I P-2



Schemat sterowania przepompowni - obwody siłowe i zasilania 24 V



Schemat sterowania przepompowni - obwód automatyki pomp



SZCZEGÓŁY DOTYCZĄCE PONIŻSZYCH MODUŁÓW PODANO W ZAŁĄCZONYCH DO NINIEJSZEGO PROJEKTU KARTACH KATALOGOWYCH

- UKF - UKŁAD KONTROLI FAZ
- MRP 5 - MIKROPROCESOROWY REGULATOR POZIOMU
- SA 2 - STEROWNIK AWARYJNY
- APP 2 - AUTOMATYCZNY PRZEŁĄCZNIK POMP
- MSB 5 - MODUL SYGNAŁÓW BINARNYCH
- MSA 5 - MODUL SYGNALIZACJI ALARMOWEJ

OPRACOWANO NA PODSTAWIE MATERIAŁÓW FIRMY "MIROMAD" Zakład Automatyki Przemysłowej mgr inż. Mariusz Dulewicz ul. Królowej Jadwigi 9B/5, 76-150 Darłowo www.micromad.com

Mieczysław Ruszała inżynier elektryk Upewnienia budowlana do projektowania bez ograniczeń w specjalności instalacyjnej w zakresie sieci, instalacji i urządzeń elektrycznych i elektroenergetycznych Nr ewid. NBSIP. V-725230258

Zakład Usług Projektowo Budowlanych
Rafał Jakubczyk
58-100 Świdnica, ul. Serbska 34

BRZESTUP
GMINA ŚWIDNICA
ul. Głowackiego 4
58-100 ŚWIDNICA

TYTUŁ RYSU		SKALA		M.P.R.S.	
SCHEMAT STEROWANIA ELEKTR. PRZEPOMPOWNI P1 I P2		DWA		NR RYS.	
ADRES BUDOWY	Wies Bystrzyca Dolna, gmina Świdnica	Wzrost	E-4		
PROJEKTANT	inż. Mieczysław Ruszała	Wzrost	NR RYS.		
ADWENT		Wzrost	DKAR		
ADWENT		Wzrost	11.06.2007		
SPRACOWUJĄCY		Wzrost			

BEZPRZEWODOWY SYSTEM MONITORINGU PRZEPOMPOWNI (NET-22)
WEDŁUG OPRACOWANIA INSTALBUD - SZEPIELAK
SZCZEGÓŁY DOTYCZĄCE SYSTEMU MONITORINGU PODANO W ZAŁĄCZONYM DO NINIEJSZEGO PROJEKTU KARCIE INFORMACYJNEJ