

Nazwa Opracowania	PROJEKT BUDOWLANO - WYKONAWCZY REGULACJA ROWU „RH” W MIEJSCOWOŚCI WITOSZÓW DOLNY W GRANICACH DZIAŁEK NR 1136; 1137; 1177		
Projektant	<i>Wojciech Kazmierowski</i> Upr. UAN.VI-f/3/26/87 Upr ANF 2/9/83	mgr inż. Wojciech Kazmierowski Podpis: <i>[Signature]</i> Pr. w specjalności wodno-melioracyjnej § 2, ust. 1, § 5, pkt 1, § 7 i § 23 ust. 1 pkt 5 nr upr. UAN. VI-f/3/26/87	
Sprawdzający	<i>Zbigniew Adamus</i> Upr. UAN. VI-F3/1/16/90	mgr inż. ZBIGNIEW ADAMUS Podpis: <i>[Signature]</i> Pracownik Projektant i projekt. Nr UAN. VI-F3/1/16/90 w specjalności wodno-melioracyjnej § 2, ust. 1, § 7	
Inwestor	GMINA ŚWIDNICA ul. GŁOWACKIEGO 4 58-100 ŚWIDNICA		
Nazwa Rysunku	PRZEKROJE POPRZECZNE ROWU RH Nr 1 - 29	Skala 1:50/100 1:100/100	7

PRACOWNIA
GEODEZYJNO-KARTOGRAFICZNA
"POLAR"

K. Hołyszewski, D. Syrek
58-100 Świdnica, ul. Łukasinińskiego 7
tel./fax 074 853-70-90 NIP 684-10-1-277

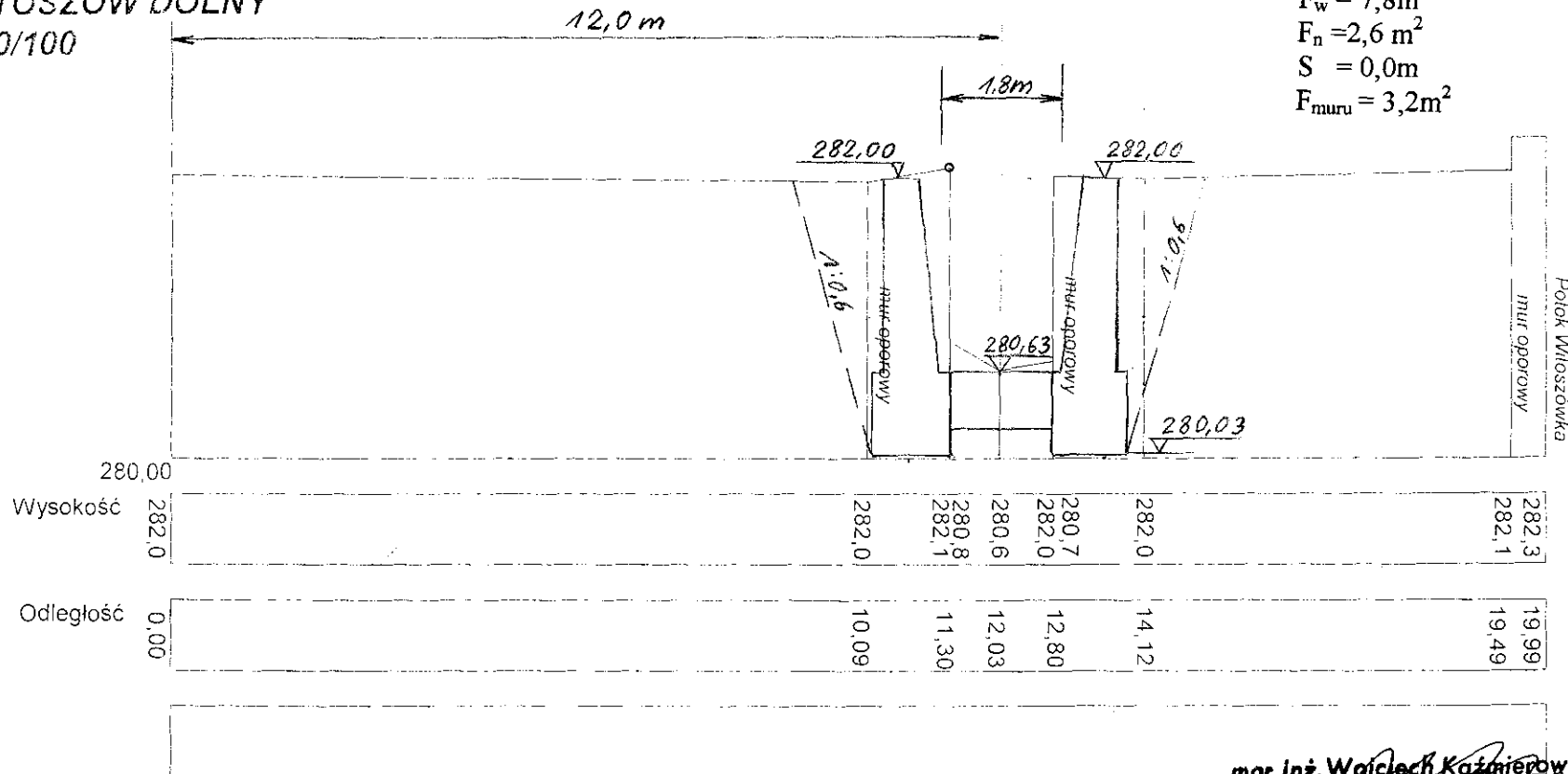
mgr inż. KRZYSZTOF HOŁYSZEWSKI
GEODETA UPRAWNIONY
Zaśw. Nr 14878 wyd. przez MGPIB
58-100 ŚWIDNICA
ul. Okulickiego 18/7, tel: 0803 692 161

Przekrój poprzeczny nr 1

woj. dolnośląskie
powiat: świdnicki
gmina: ŚWIDNICA
obręb: WITOSZÓW DOLNY
skala 1: 50/100

Km 0+006

$F_w = 7,8m^2$
 $F_n = 2,6m^2$
 $S = 0,0m$
 $F_{muru} = 3,2m^2$



mgr inż. Wojciech Kajmierzowski
upr. w specjaliz. wodno-melioracyjnej
§ 2, ust. 1, § 5, ust. 1 § 7, § 12 ust. 1 pkt 5
nr upr. UAN. VI-1/3/26/87

PRACOWNIA
 GEODEZYJNO-KARTOGRAFICZNA
 "POMIAR"
 K. Holyszewski, D. Syrek
 58-100 Świdnica, ul. Łukaszyńska 7
 tel./fax 074 853-70-99 NIP 884-11-11-11

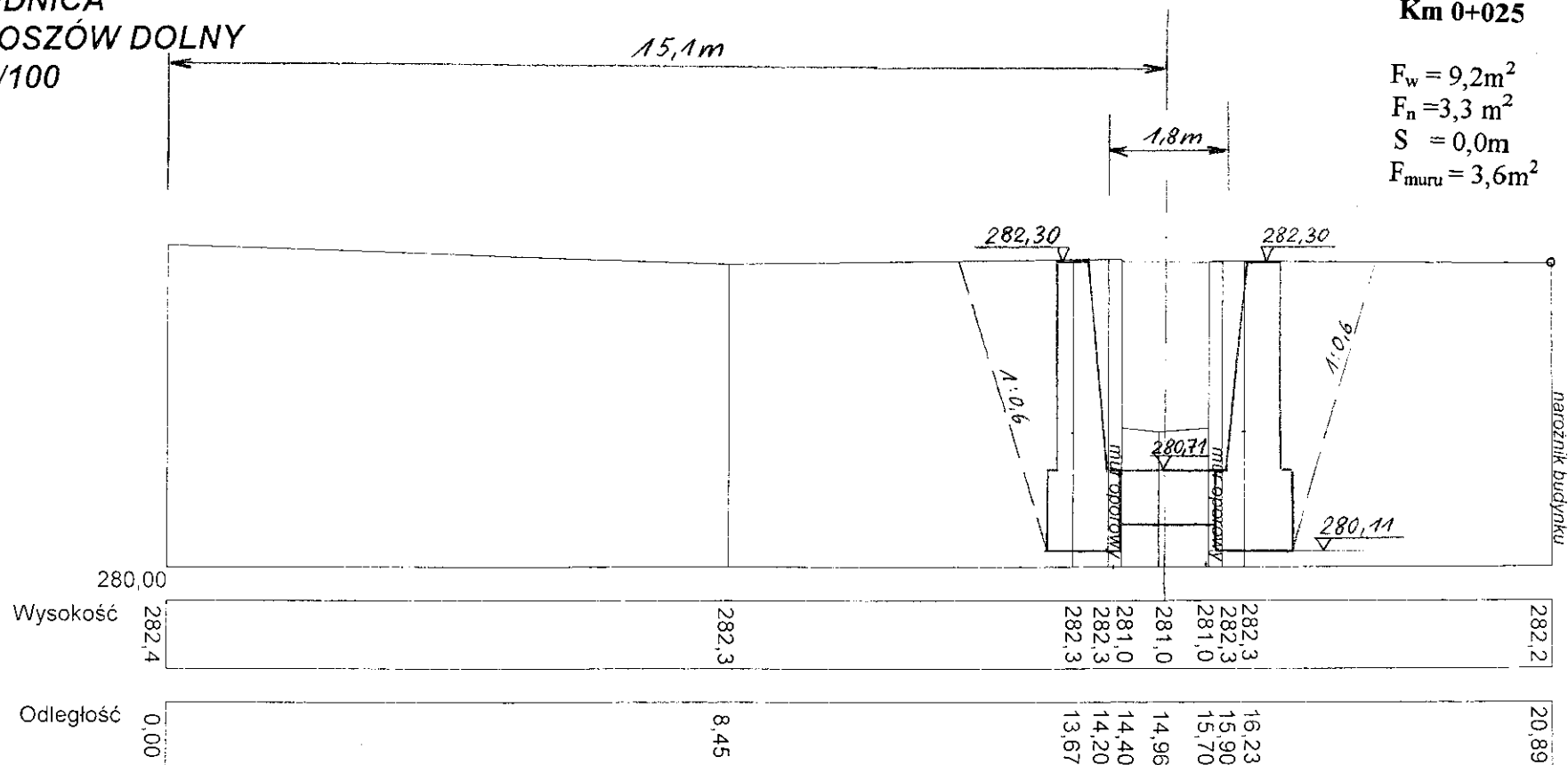
mgr inż. KRZYSZTOF HOLYSZEWSKI
 GEODETA UPRAWNIENY
 Zaśw. Nr 14870 wydz. przez MGPIB
 58-100 ŚWIDNICA
 ul. Okulickiego 16/7, tel. 0663 892 161

Przekrój poprzeczny nr 2

woj. dolnośląskie
 powiat: świdnicki
 gmina: ŚWIDNICA
 obręb: WITOSZÓW DOLNY
 skala 1: 50/100

Km 0+025

$F_w = 9,2m^2$
 $F_n = 3,3 m^2$
 $S = 0,0m$
 $F_{muru} = 3,6m^2$



mgr inż. Wojciech Kozmjerowski
 upr. w specjaln. podop. melioracyjnej
 § 2, pkt. 1, § 5, ust. 1 § 7 i § 13 ust. 1 pkt 5
 nr upr. UAN. VI-f/3/26/87

PRACOWNIA
 GEODEZYJNO-KARTOGRAFICZNA
 "POMIAR"
 E. Holyszewski, D. Syrak
 58-100 Swidnica, ul. Lukasińskiego 7
 tel./fax 074 853 70-99 NIP 884-10 12 277

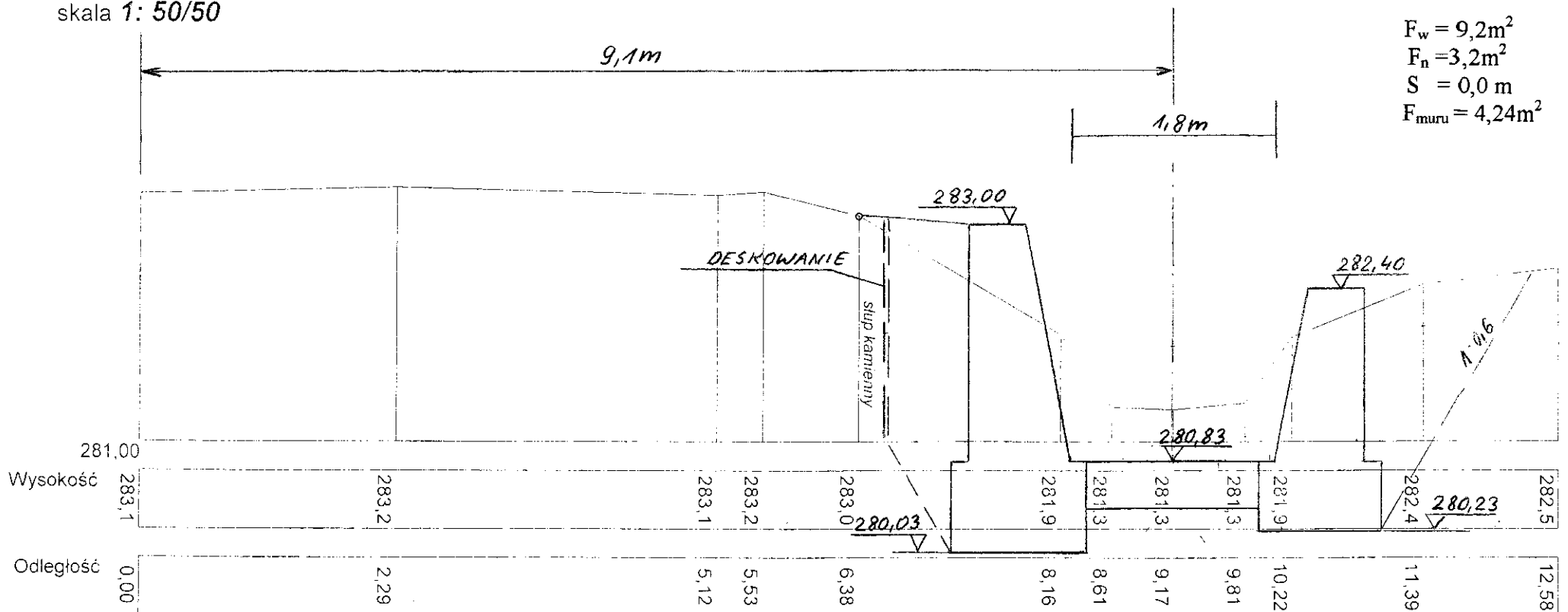
mgr inż. KRZYSZTOF HOLYSZEWSKI
 GEODETA UPRAWNIONY
 Zaśw. Nr 14570 wyd. przez MGPIB
 58-100 SWIDNICA
 ul. Okulickiego 16/7, tel. 0603 892 161

Przekrój poprzeczny nr 3

woj. dolnośląskie
 powiat: świdnicki
 gmina: ŚWIDNICA
 obręb: WITOSZÓW DOLNY
 skala 1: 50/50

Km 0+046

$F_w = 9,2m^2$
 $F_n = 3,2m^2$
 $S = 0,0 m$
 $F_{muru} = 4,24m^2$



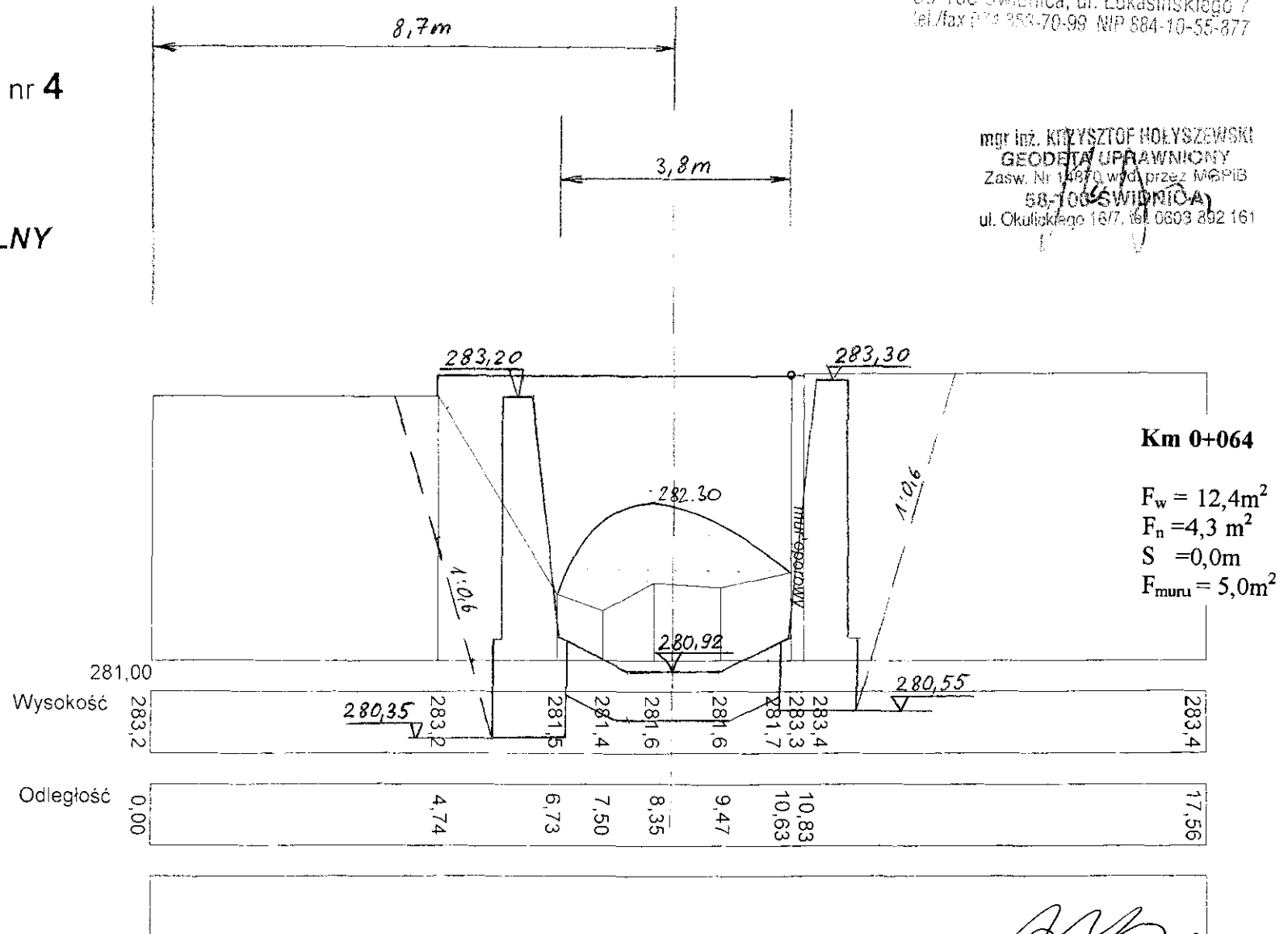
mgr inż. Wojciech Kazmierowski
 upr. w specj. (wodno-melioracyjnej)
 §2, ust. 1, §6, ust. 1 §7 i §13 ust. 1 pkt 5
 nr upr. UAN. VI-1/3/26/87

PRACOWNIA
 GEODEZYJNO-KARTOGRAFICZNA
 "POMIAR"
 K. Holyszewski, D. Syrek
 58-100 Swidnica, ul. Łukasińskiego 7
 tel./fax 074 853-70-99 NIP 884-10-55-877

Przekrój poprzeczny nr 4

woj. dolnośląskie
 powiat: świdnicki
 gmina: ŚWIDNICA
 obręb: WITOSZÓW DOLNY
 skala 1: 50/100

mgr inż. KRYSTOF HOLYSZEWSKI
 GEODETA UPRAWNIONY
 Zasw. Nr 14870 w odz. przez MGPIB
 58-100 ŚWIDNICA
 ul. Okulickiego 16/7, tel. 0603 892 161



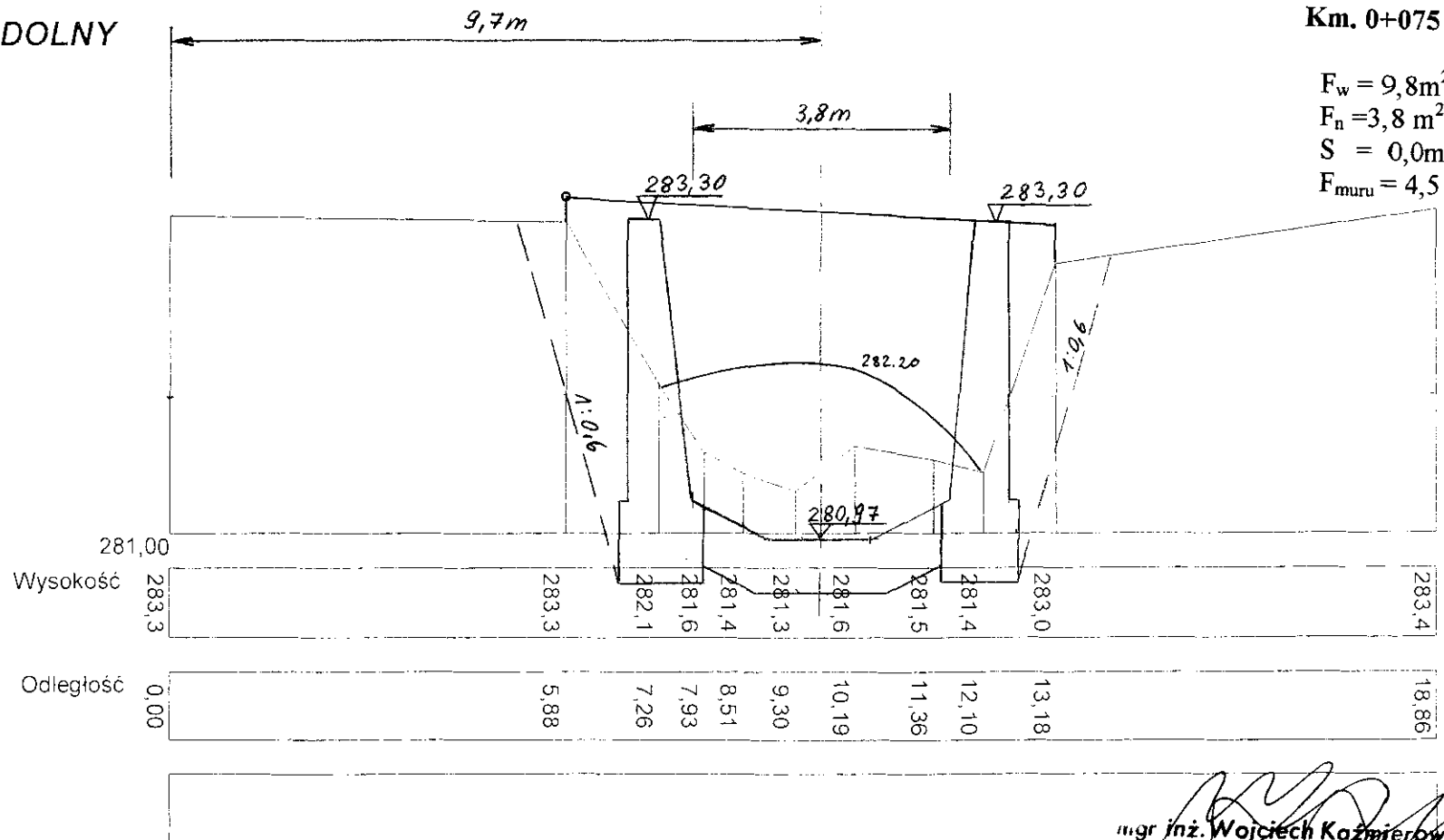
mgr inż. Wojciech Kazmierowski
 upr. w specjaln. wodno-melioracyjnej
 § 2, ust. 1, § 5, ust. 1 § 7 i § 13 ust. 1 pkt 5
 nr upr. UAN. VI-f/3/25/87

PRACOWNIA
 GEODEZYJNO-KARTOGRAFICZNA
 "POMIAR"
 K. Holyszewski, D. Syrcel
 58-100 Świdnica, ul. Łukasieńskiego 7
 tel./fax 074 553 70 09 NIP 804 10 55 817

mgr inż. KRZYSZTOF HOLYSZEWSKI
 GEODETA UPRAWNIONY
 Zaśw. Nr 14870 wyd. przez MGPIB
 58-100 ŚWIDNICA
 ul. Okulickiego 16/7, tel. 0803 802 181

Przekrój poprzeczny nr 5

woj. dolnośląskie
 powiat: świdnicki
 gmina: ŚWIDNICA
 obręb: WITOSZÓW DOLNY
 skala 1: 50/100



Km. 0+075

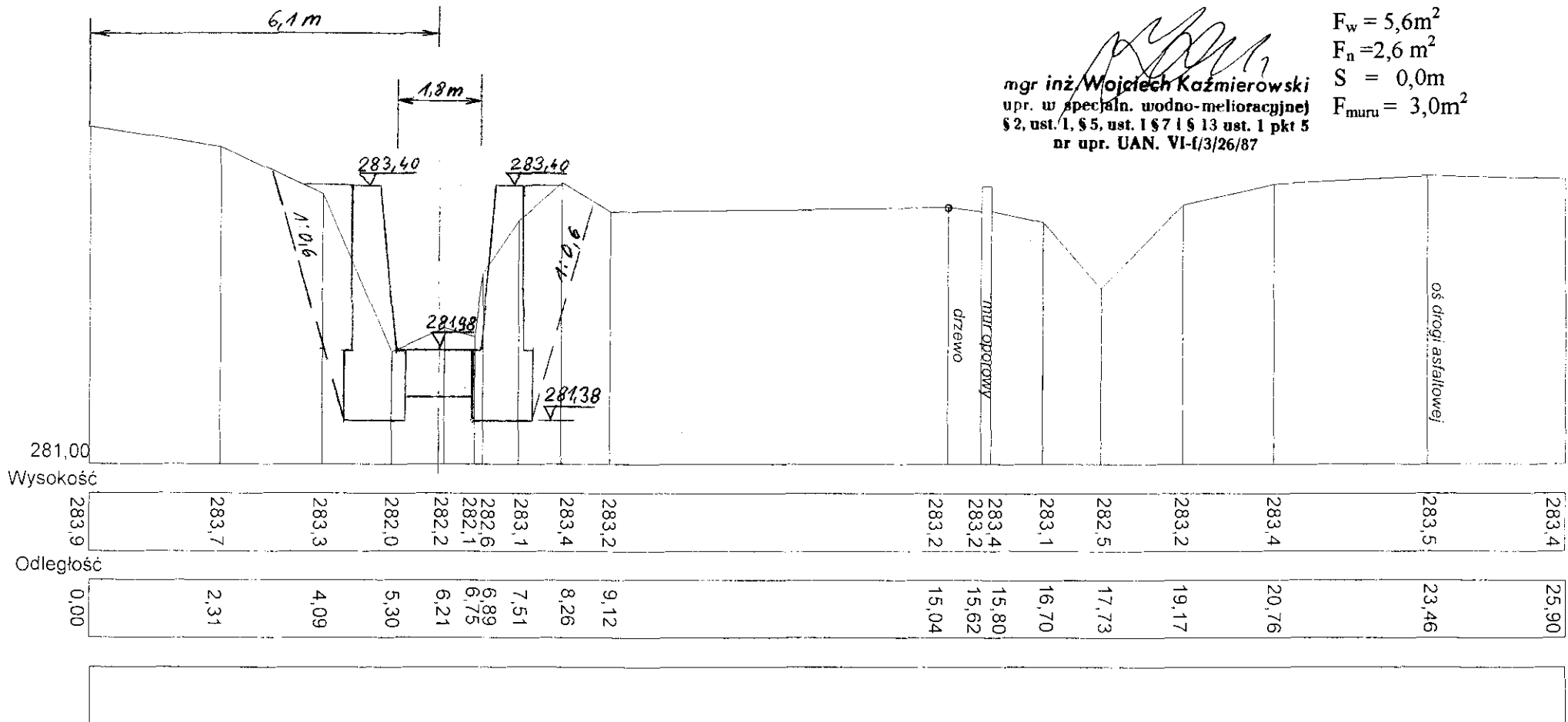
$F_w = 9,8 \text{ m}^2$
 $F_n = 3,8 \text{ m}^2$
 $S = 0,0 \text{ m}$
 $F_{\text{muru}} = 4,5 \text{ m}^2$

mgr inż. Wojciech Kozmierowski
 upr. w spec. jedn. wodno-melioracyjnej
 § 2, ust. 1, § 5, ust. 1 § 7 i § 13 ust. 1 pkt 5
 nr upr. UAN. VI-f/3/26/87

Przekrój poprzeczny nr 6

woj. dolnośląskie
 powiat: świdnicki
 gmina: ŚWIDNICA
 obręb: WITOSZÓW DOLNY
 skala 1: 50/100

Km 0+108



[Signature]
 mgr inż. Wojciech Kazmierowski
 upr. w specj. wodno-melioracyjnej
 § 2, ust. 1, § 5, ust. 1 § 7 i § 13 ust. 1 pkt 5
 nr upr. UAN. VI-f/3/26/87

$F_w = 5,6 m^2$
 $F_n = 2,6 m^2$
 $S = 0,0 m$
 $F_{muru} = 3,0 m^2$

PRACOWNIA
 GEODEZYJNO-KARTOGRAFICZNA
 "POMIAR"
 K. Holyszewski, D. Sirek
 58-100 Świdnica, ul. Łukasimulskiego 7
 tel./fax 074 853-70-99 NIP 894-10-00-877

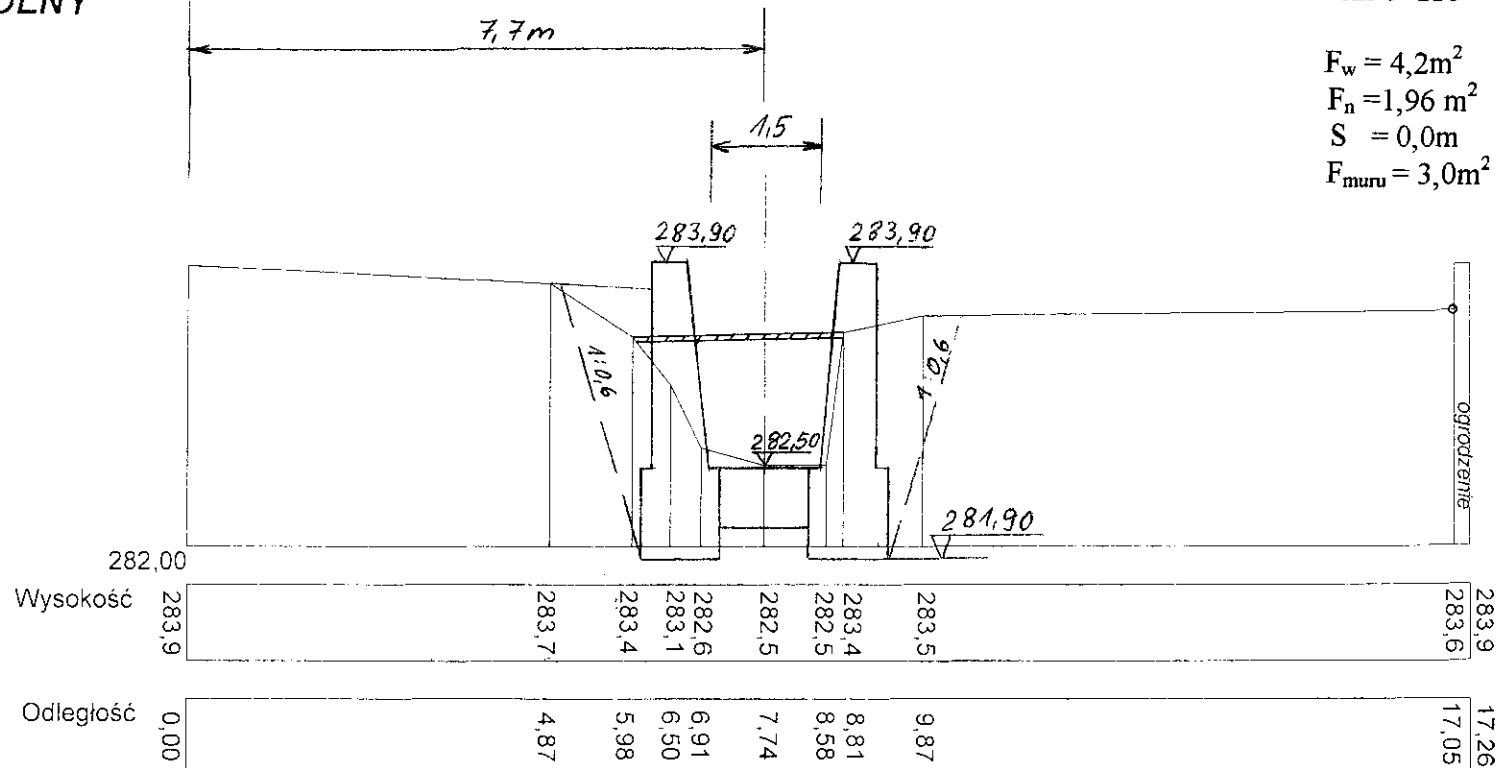
mjr inż. KRZYSZTOF HOLYSZEWSKI
 GEODETA UPRAWNIONY
 Zaśw. Nr 14870, wyd. przez MGPIB
 50-100 ŚWIDNICA
 ul. Okulickiego 16/7, tel./fax 074 892 161

Przekrój poprzeczny nr 7

woj. dolnośląskie
 powiat: świdnicki
 gmina: ŚWIDNICA
 obręb: WITOSZÓW DOLNY
 skala 1: 50/100

Km 0+133

$F_w = 4,2m^2$
 $F_n = 1,96m^2$
 $S = 0,0m$
 $F_{muru} = 3,0m^2$



mjr inż. Wacław Kazmierowski
 upr. w spec. wódno-melioracyjnej
 § 2, ust. 1, § 5, ust. 1 § 7 i § 13 ust. 1 pkt 5
 nr upr. UAN. VI-I/3/26/87

PRACOWNIA
 GEODEZYJNO-KARTOGRAFICZNA
 "POMIAR"
 K. Holyszewski, D. Syrek
 58-100 Świdnica, ul. Łukasieńskiego 7
 tel./fax 074 853-70-99 NIP 684-10-55-377

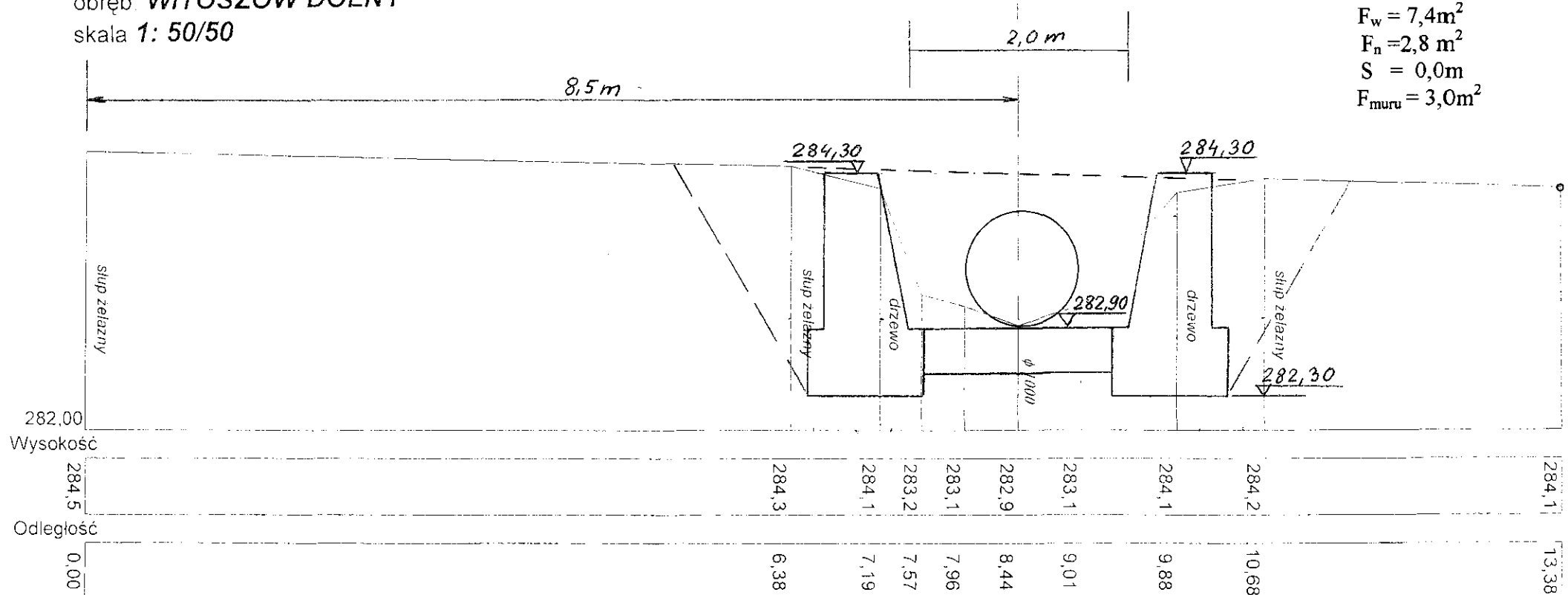
mgr inż. KRZYSZTOF HOLYSZEWSKI
 GEODETA UPRAWNIENY
 Zasw. Nr 14870 w/d. przez MGEJB
 58-100 ŚWIDNICA
 ul. Okulickiego 16/7, tel. 0563 602 161

Przekrój poprzeczny nr 8

woj. dolnośląskie
 powiat: świdnicki
 gmina: ŚWIDNICA
 obręb: WITOSZÓW DOLNY
 skala 1: 50/50

Km 0+150

$F_w = 7,4m^2$
 $F_n = 2,8m^2$
 $S = 0,0m$
 $F_{muru} = 3,0m^2$



mgr inż. **Wojciech Kazmierowski**
 upr. w spec. jedn. podn. melioracyjnej
 § 2, ust. 1, § 5, ust. 1 § 7 i § 13 ust. 1 pkt 5
 nr upr. UAN. VI-I/3/26/87

PRACOWNIA
 GEODEZYJNO-KARTOGRAFICZNA
 "POMIAR"
 K. Holyszewski, D. Syrek
 58-100 Świdnica, ul. Łukasieńskiego 7
 tel./fax 074 252 70 99 NIP 884 19 25 377

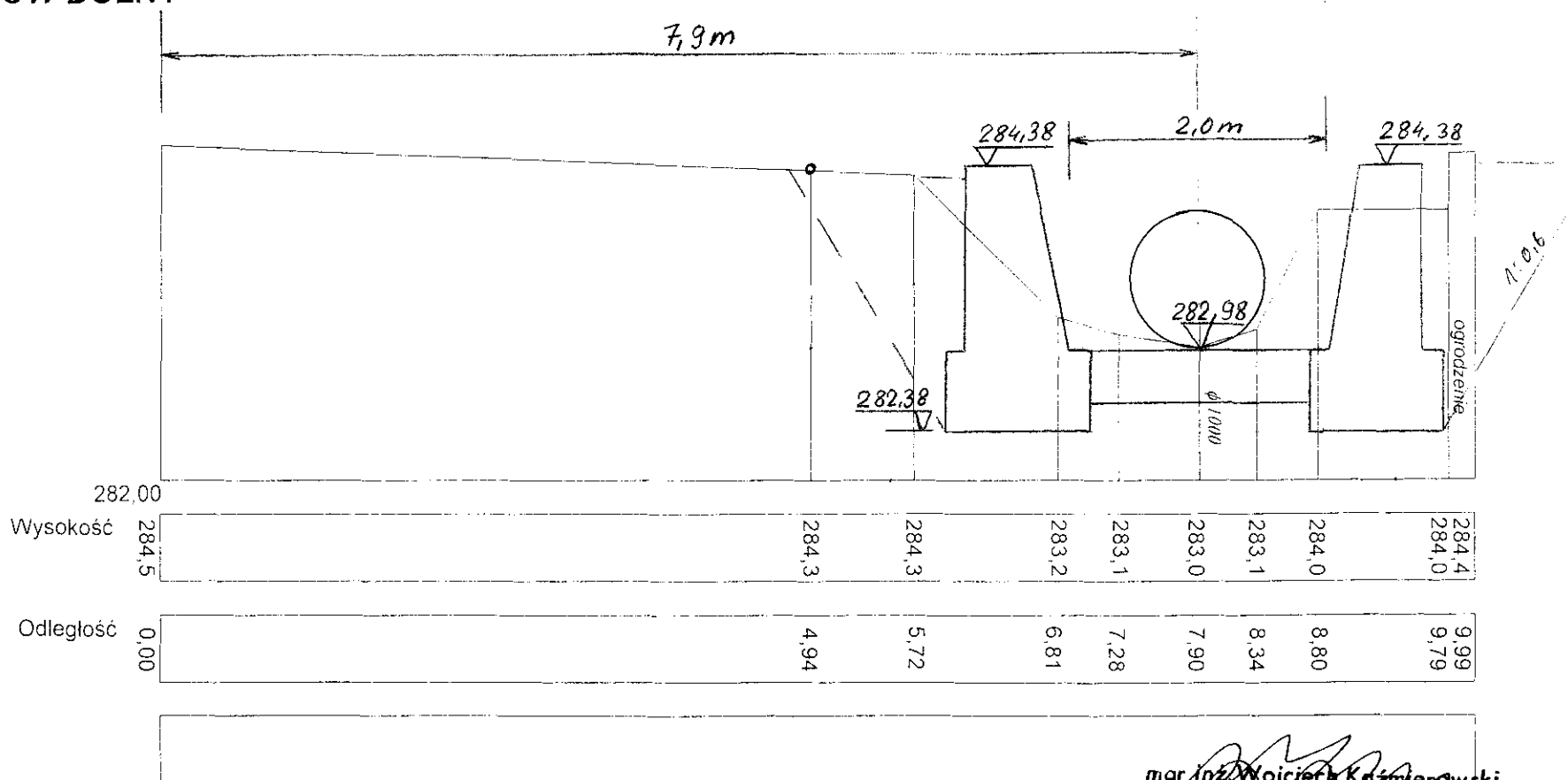
Przekrój poprzeczny nr 9

woj. dolnośląskie
 powiat: świdnicki
 gmina: ŚWIDNICA
 obręb: WITOSZÓW DOLNY
 skala 1: 50/50

Km 0+157

$F_w = 6,4m^2$
 $F_n = 2,6m^2$
 $S = 0,0m$
 $F_{muru} = 3,0m^2$

mgr inż. KRZYSZTOF HOLYSZEWSKI
 GEODETA UPRAWNIONY
 Zaśw. Nr 14870 WGI przez MOPiB
 58-100 ŚWIDNICA
 ul. Okulickiego 16/7, tel. 0603 892 161



mgr inż. Wojciech Kozmierowski
 upr. w specj. wodno-melioracyjnej
 §2, ust. 1, §5, ust. 1 §7 i § 13 ust. 1 pkt 5
 nr upr. UAN. VI-1/3/26/87

PRACOWNIA
GEODEZYJNO-KARTOGRAFICZNA
"POMIAR"

K. Hołyszewski, D. Sroka
58-100 Świdnica, ul. Łukaszczyńskiego 7
tel./fax 074 859-70-90 NIP 684-10-55-877

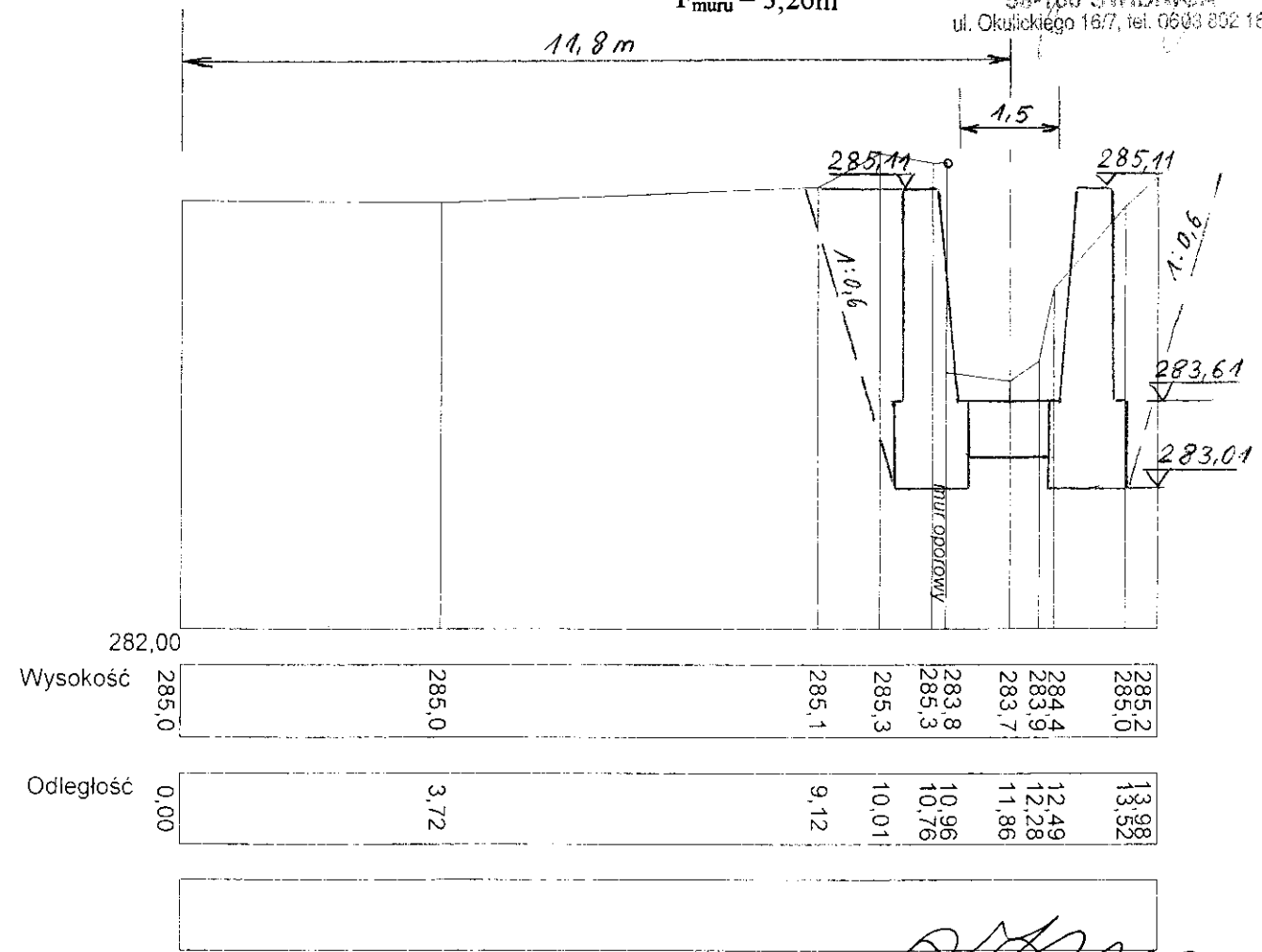
Km. 0+202

$F_w = 7,6m^2$
 $F_n = 3,0m^2$
 $S = 0,0m$
 $F_{muru} = 3,26m^2$

mgr inż. KRZYSZTOF HOŁYSZEWSKI
GEODETA UPRAWNIONY
Zasw. Nr 14870 Wd. przez MGPIB
58-100 ŚWIDNICA
ul. Okulickiego 18/7, tel. 0603 802 161

Przekrój poprzeczny nr 10

woj. dolnośląskie
powiat: świdnicki
gmina: ŚWIDNICA
obręb: WITOSZÓW DOLNY
skala 1: 50/100



mgr inż. Wojciech Kazmierowski
upr. w specj. wodno-melioracyjnej
§ 2, ust. 1, § 5, ust. 1 § 7 i § 13 ust. 1 pkt 5
nr upr. UAN. VI-f/3/26/87

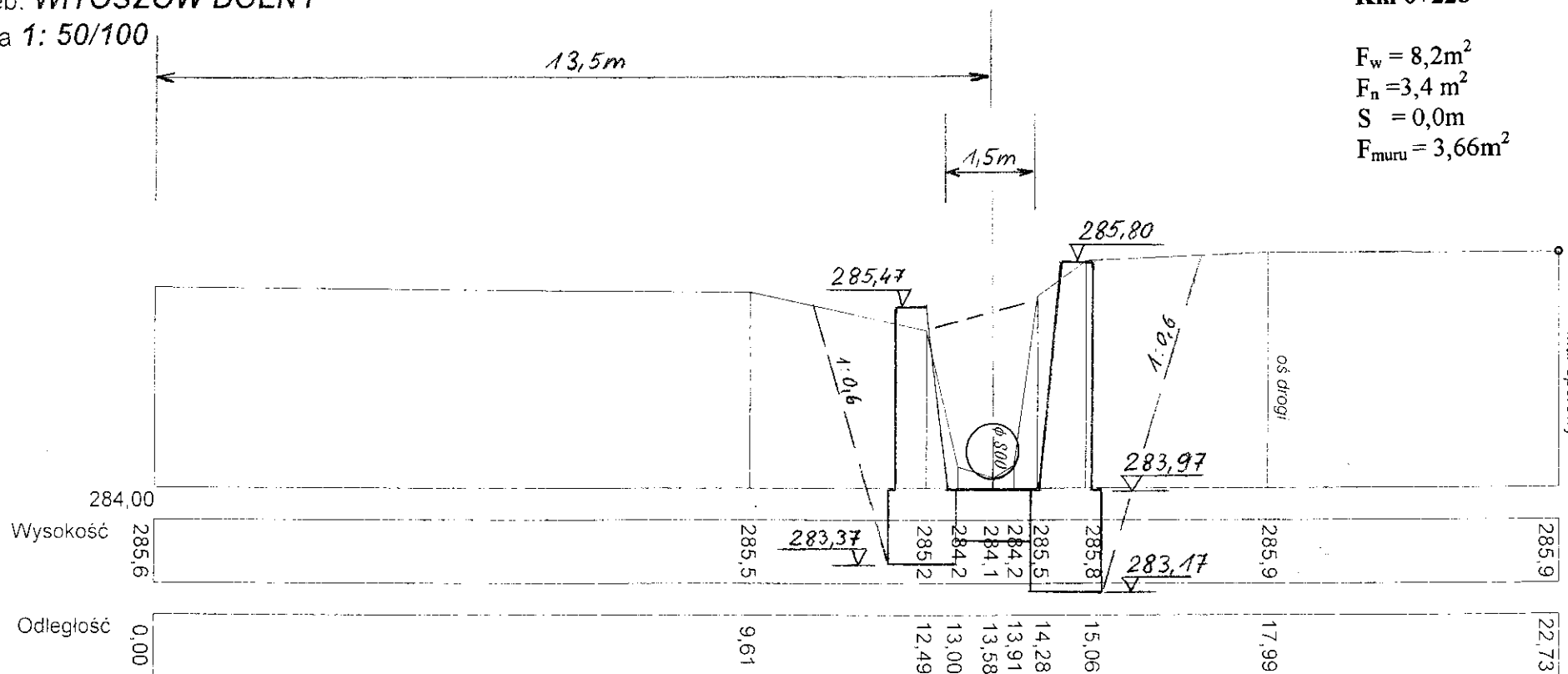
mgr inż. KRZYSZTOF HOLYSZEWSKI
 GEODETA UPRAWNIONY
 Zasw. Nr 14870 wyd. przez MGPiB
 58-100 ŚWIDNICA
 ul. Okulickiego 16/7, tel. 666 3 292 161

Przekrój poprzeczny nr 11

woj. dolnośląskie
 powiat: świdnicki
 gmina: ŚWIDNICA
 obręb: WITOSZÓW DOLNY
 skala 1: 50/100

Km 0+228

$F_w = 8,2m^2$
 $F_n = 3,4m^2$
 $S = 0,0m$
 $F_{muru} = 3,66m^2$



mgr inż. Wojciech Kazmierowski
 upr. w specjaln. uprawnieniach
 § 2, ust. 1, § 5, ust. 1 § 7 i § 13 ust. 1 pkt 5
 nr upr. UAN. VI-f/3/26/87

PRACOWNIA
 GEODEZYJNO-KARTOGRAFICZNA
 "POMIAR"
 K. Holyszewski, B. Syrek
 58-100 Świdnica, ul. Łukaszczyńskiego 7
 tel./fax 074 853-70-99 NIP 884-10-11-7

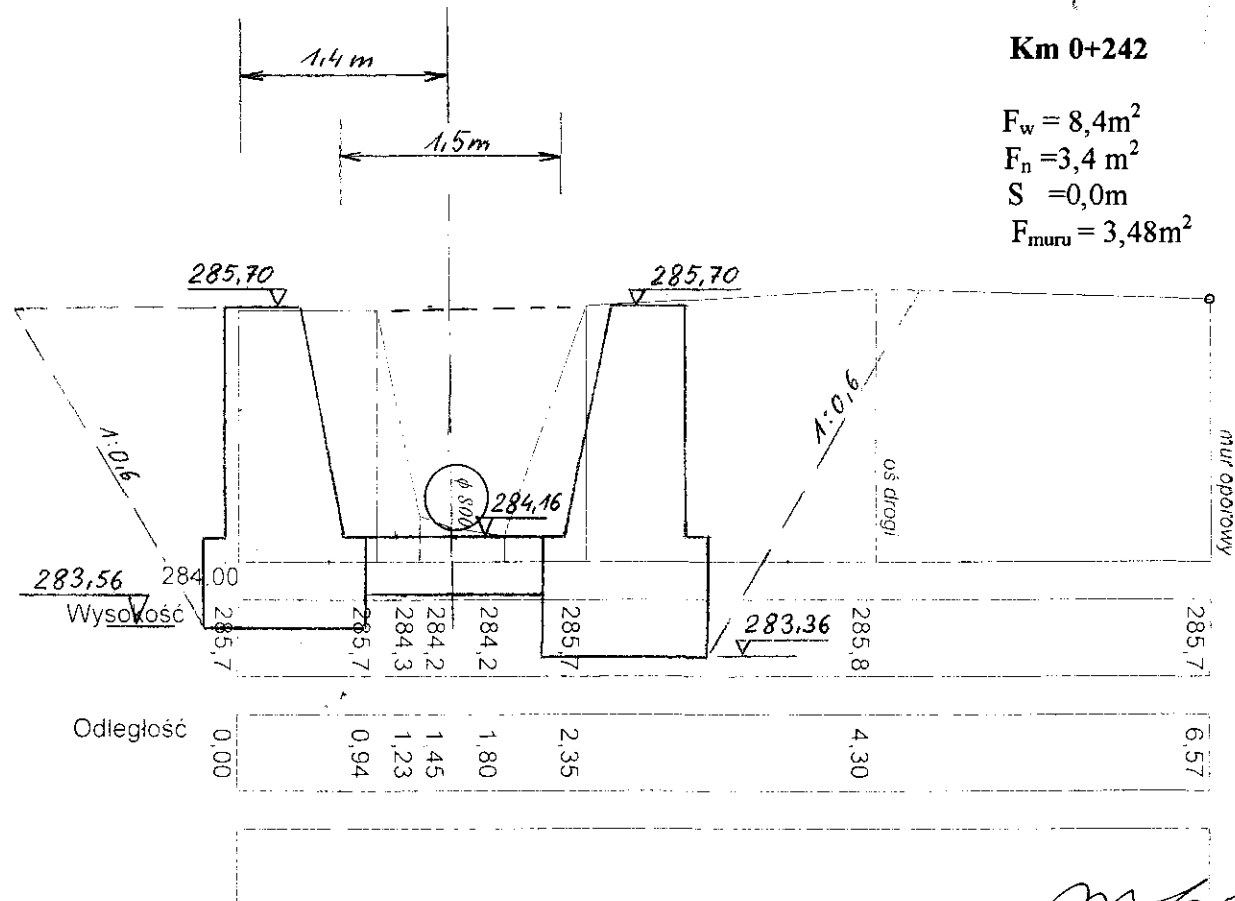
mgr inż. KRYSZTOF HOLYSZEWSKI
 GEODETA UPRAWNIONY
 Zaśw. Nr 14870/04 w d. przez MGPIB
 58-100 ŚWIDNICA
 ul. Okulickiego 16/7, tel. 0603 892 161

Przekrój poprzeczny nr 12

woj. dolnośląskie
 powiat: świdnicki
 gmina: ŚWIDNICA
 obręb: WITOSZÓW DOLNY
 skala 1: 50/50

Km 0+242

$F_w = 8,4m^2$
 $F_n = 3,4m^2$
 $S = 0,0m$
 $F_{mur} = 3,48m^2$



mgr inż. Wojciech Kozmierowski
 upr. w specj. in. wodno-melioracyjnej
 § 2, ust. 1, § 5, ust. 1 § 7 i § 13 ust. 1 pkt 5
 nr upr. UAN. VI-f/3/26/87

PRACOWNIA
 GEODEZYJNO-KARTOGRAFICZNA
 "POMIAR"
 K. Holyszewski, D. Serek
 58-100 Świdnica, ul. Łukasieńskiego 7
 tel./fax 074 863-70-99 NIP 884-10-55-877

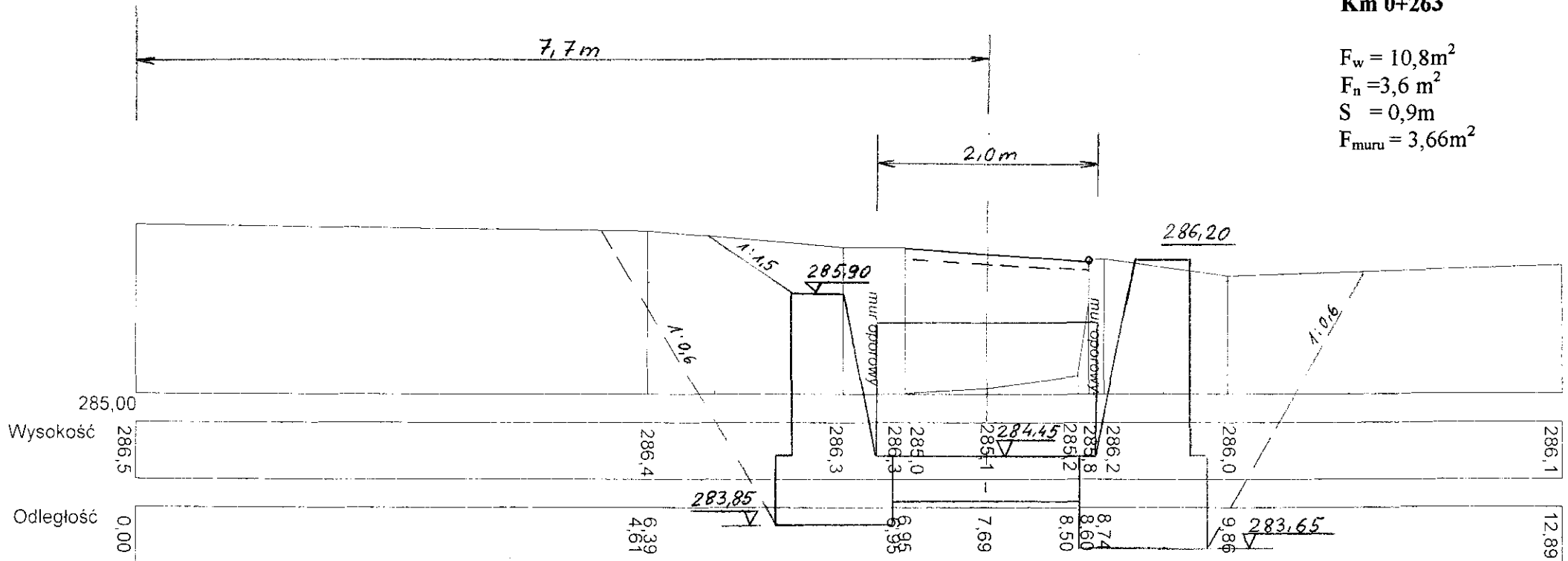
mgr inż. KRZYSZTOF HOLYSZEWSKI
 GEODETA UPRAWNIONY
 Zaśw. Nr 14870 Wd. przez MGPIB
 58-100 ŚWIDNICA
 ul. Okulickiego 16/7, tel. 8803 882 134

Przekrój poprzeczny nr 13

woj. dolnośląskie
 powiat: świdnicki
 gmina: ŚWIDNICA
 obręb: WITOSZÓW DOLNY
 skala 1: 50/50

Km 0+263

$F_w = 10,8m^2$
 $F_n = 3,6m^2$
 $S = 0,9m$
 $F_{\text{muru}} = 3,66m^2$



mgr inż. Wojciech Kozłowski
 upr. w spec. inż. wodno-melioracyjnej
 §2, ust. 1, §5, ust. 1, §7, §10, ust. 1 pkt 5
 nr upr. UAN. VI-I/3/26/87

Przekrój poprzeczny nr 14

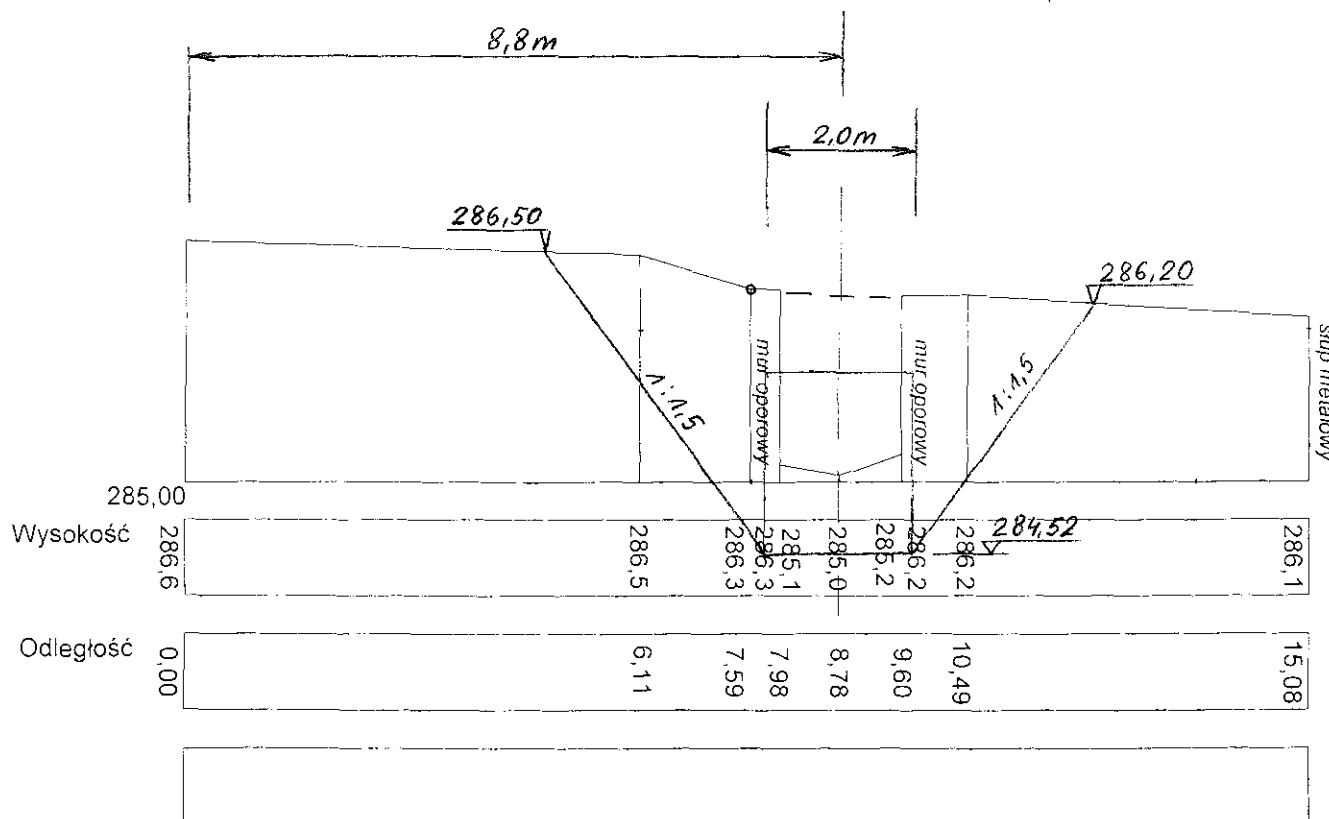
woj. dolnośląskie
powiat: świdnicki
gmina: ŚWIDNICA
obręb: WITOSZÓW DOLNY
skala 1: 50/100

Km 0+269

$F_w = 5,8m^2$
 $F_n = 0,0m^2$
 $S = 6,6m$
 $F_{muru} = 0,0m^2$

PRACOWNIA
GEODEZYJNO-KARTOGRAFICZNA
"POMIAR"
E. Holyszewski, D. Syrak
58-100 Świdnica, ul. Łukasieńskiego 7
tel./fax 074 823 70 99 NIP 884-10-55-277

mgr inż. KRYSZTOF HOLYSZEWSKI
GEODETA UPRAWNIONY
Zaśw. Nr 14870 wydz. przez MGPIB
58-100 ŚWIDNICA
ul. Okulickiego 16/7, tel. 6603 252 101



mgr inż. Wojciech Kazmierowski
upr. w specj. wodno-melioracyjnej
§ 2, ust. 1, § 5, ust. 1 § 7 i § 13 ust. 1 pkt 5
nr upr. UAN. VI-1/3/26/87

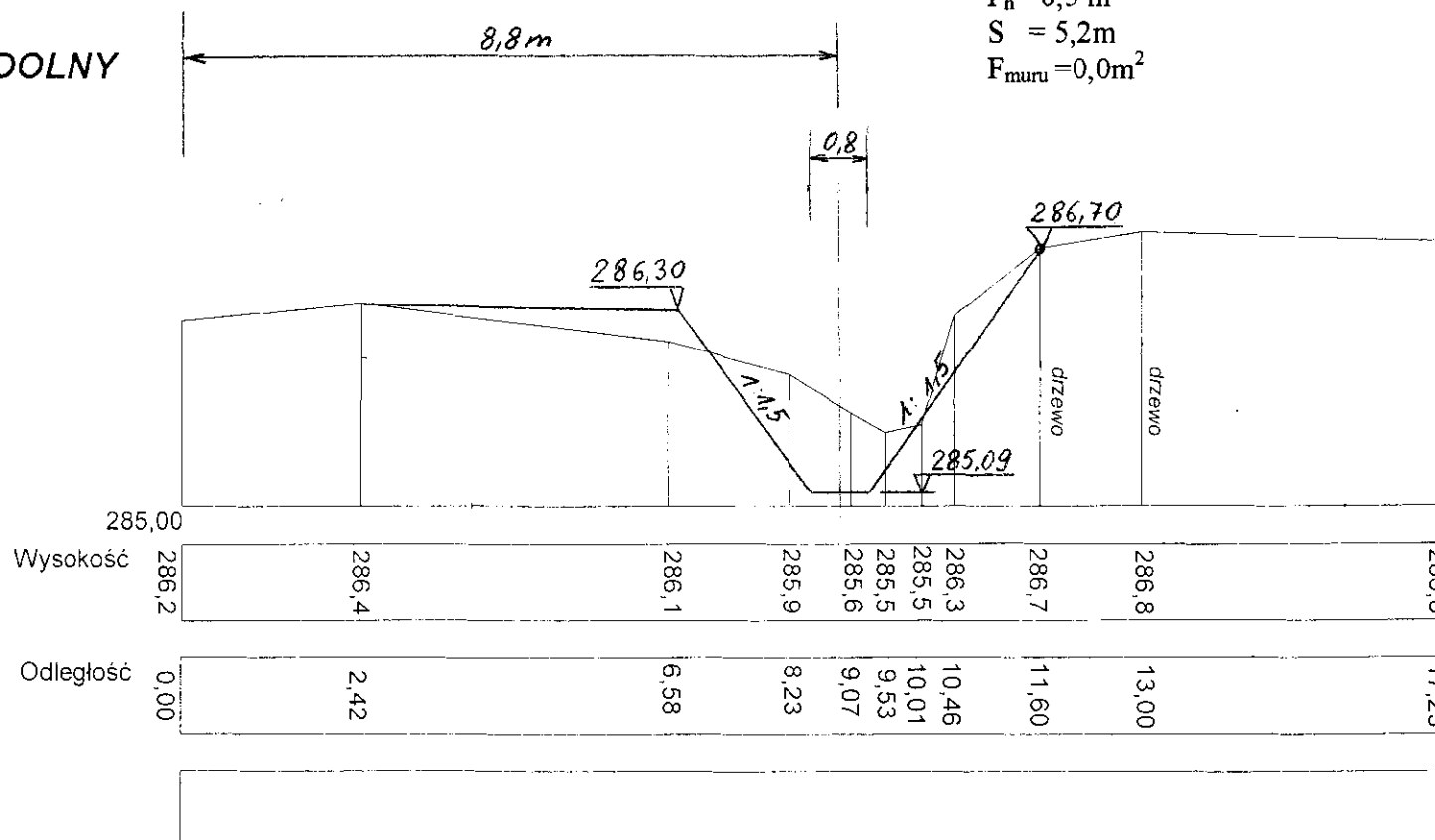
mgr inż. KRZYSZTOF HOLYSZEWSKI
 GEODETA UPRAWNIONY
 Zaśw. Nr 14870/Wd. przez MGPIB
 58-100 ŚWIDNICA
 ul. Okulickiego 16/7, tel. 8803 882 181

Przekrój poprzeczny nr 15

woj. dolnośląskie
 powiat: świdnicki
 gmina: ŚWIDNICA
 obręb: WITOSZÓW DOLNY
 skala 1: 50/100

Km. 0+310

$F_w = 1,4m^2$
 $F_n = 0,5m^2$
 $S = 5,2m$
 $F_{muru} = 0,0m^2$

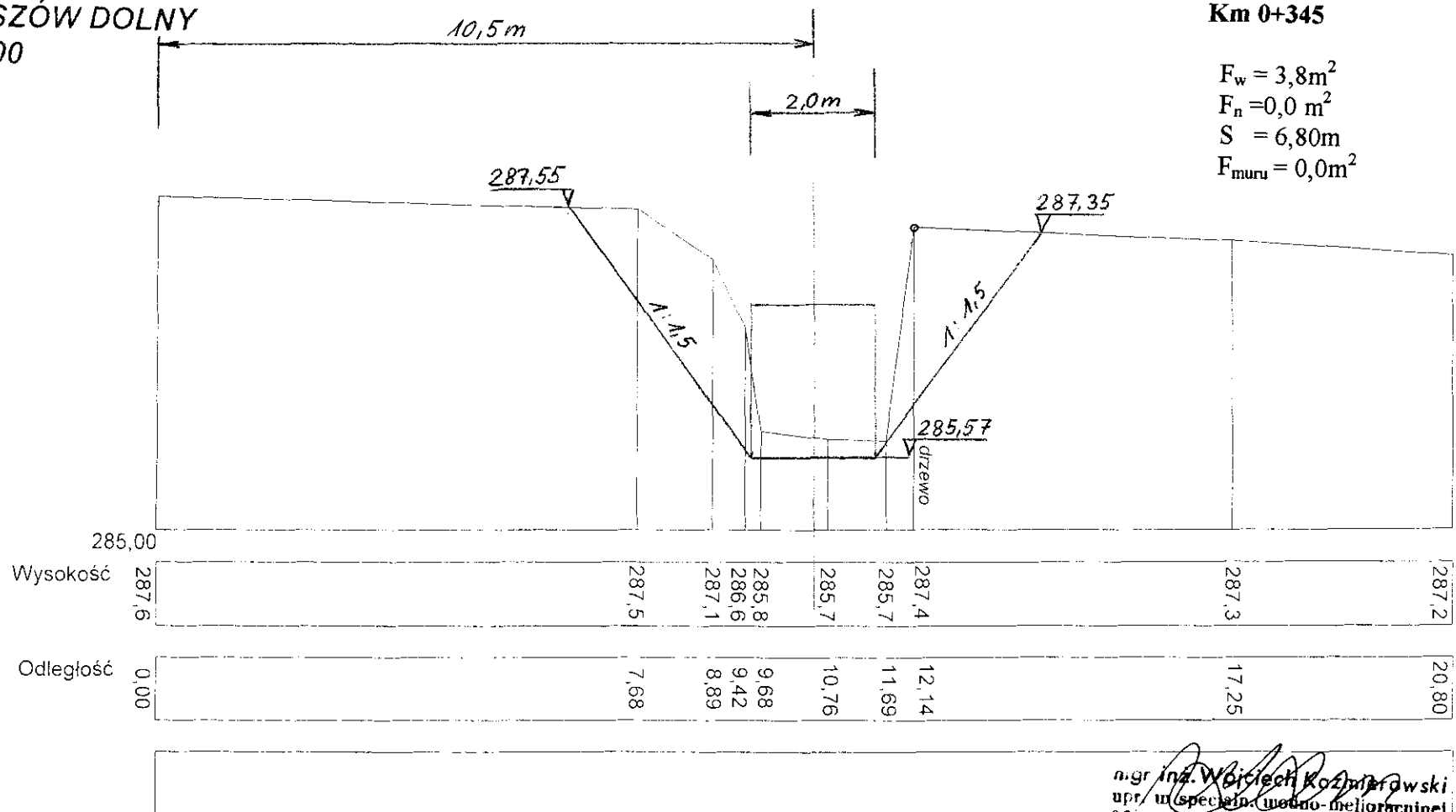


[Signature]
 mgr inż. Wojciech Kozmierowski
 upr. w specj. wodno-melioracyjnej
 § 2, ust. 1, § 5, ust. 1 § 7 i § 13 ust. 1 pkt 5
 nr upr. UAN. VI-I/3/26/87

mgr inż. KRZYSZTOF HOLYSZEWSKI
 GEODETA UPRAWNIOWY
 Zaśw. Nr 14870 wyq. przez MGPIB
 58-100 ŚWIDNICA
 ul. Okulickiego 16/7, tel. 0603 892 161

Przekrój poprzeczny nr 16

woj. dolnośląskie
 powiat: świdnicki
 gmina: ŚWIDNICA
 obręb: WITOSZÓW DOLNY
 skala 1: 50/100



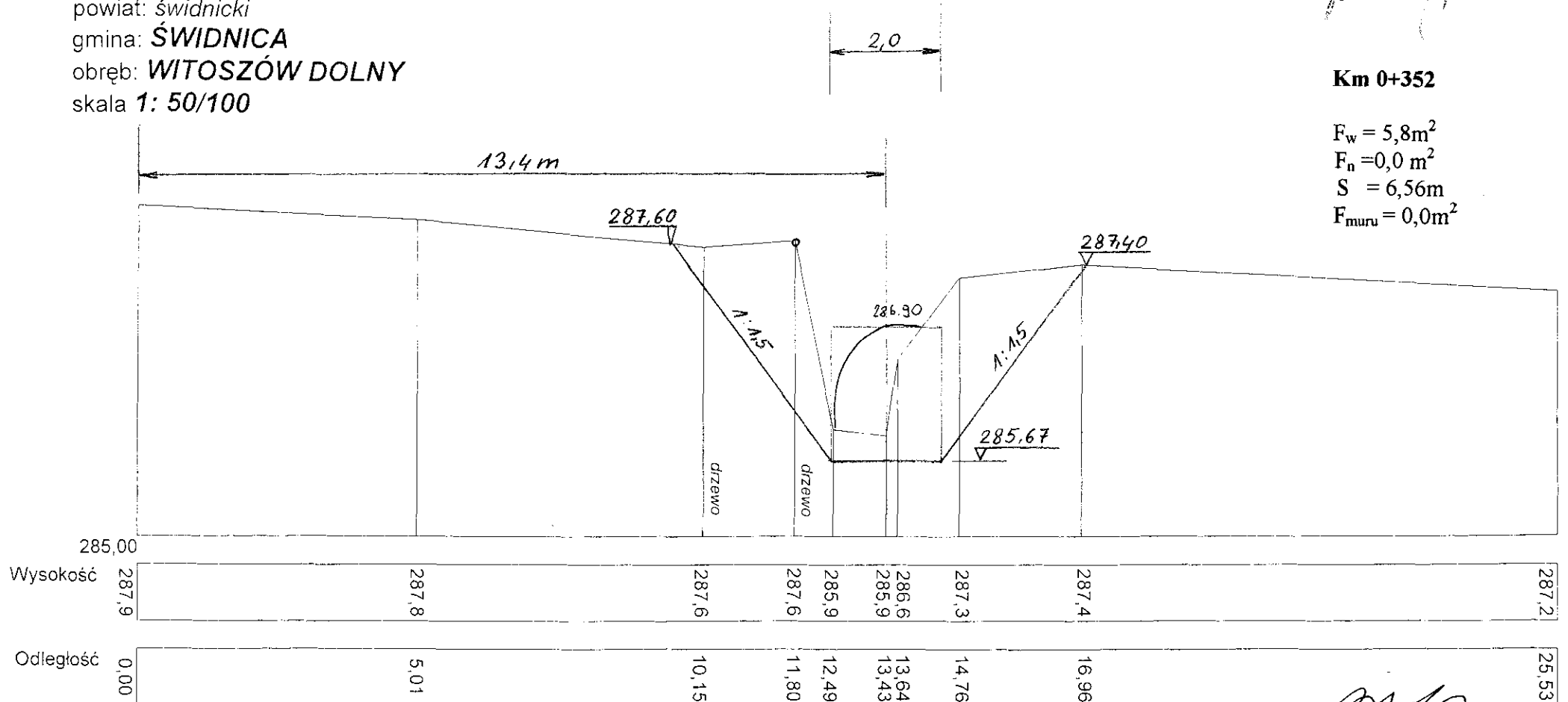
Km 0+345

$F_w = 3,8m^2$
 $F_n = 0,0m^2$
 $S = 6,80m$
 $F_{muru} = 0,0m^2$

mgr inż. Wojciech Kozłowski
 upr. w spec. (wodno-melioracyjne)
 § 2, ust. 1, § 5, ust. 1 § 7 i § 13 ust. 1 pkt 5
 nr upr. UAN. VI-f/3/26/87

Przekrój poprzeczny nr 17

woj. dolnośląskie
 powiat: świdnicki
 gmina: ŚWIDNICA
 obręb: WITOSZÓW DOLNY
 skala 1: 50/100



Km 0+352

$F_w = 5,8m^2$
 $F_n = 0,0m^2$
 $S = 6,56m$
 $F_{muru} = 0,0m^2$

mgr inż. Wojciech Koźmirowski
 upr. w spec. obs. wodno-melioracyjnej
 § 2, ust. 1, § 5, ust. 1 § 7 i § 13 ust. 1 pkt 5
 nr upr. UAN. VI-f/3/26/87

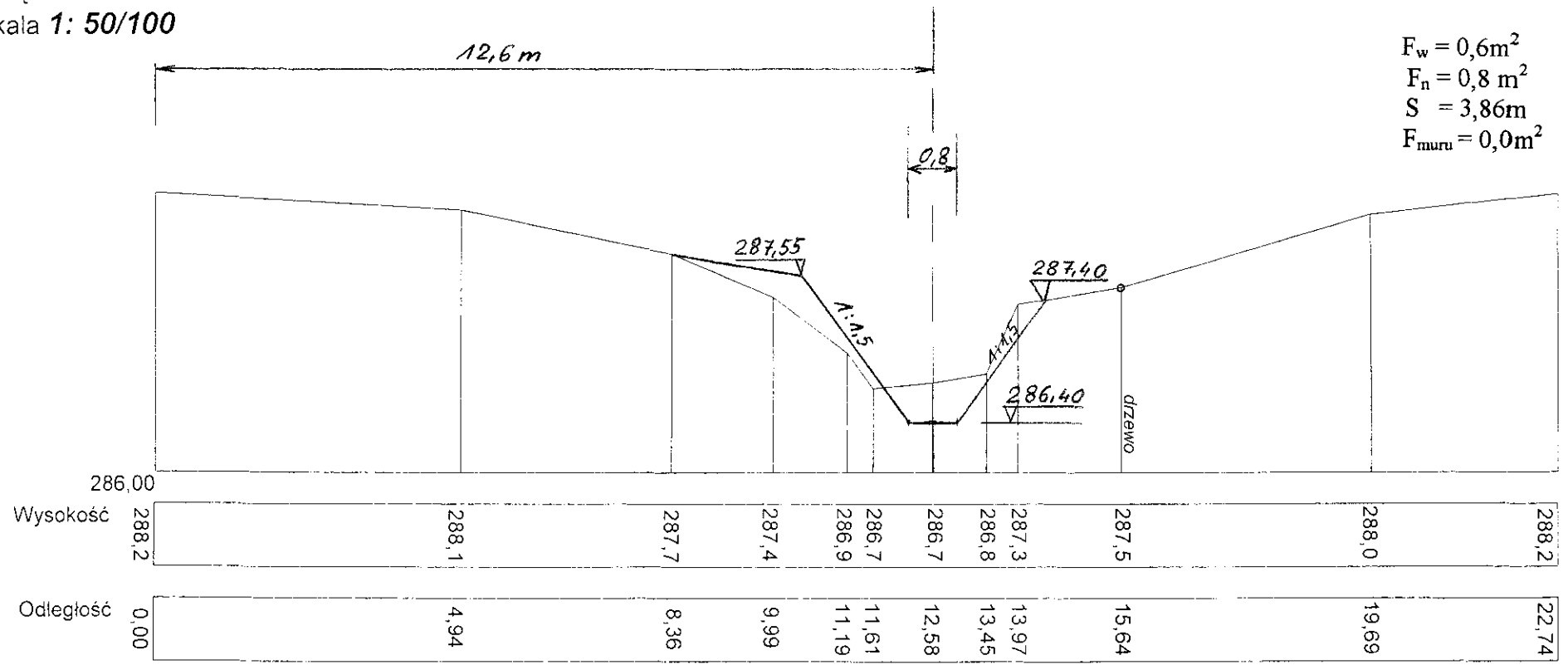
PRACOWNIA
 GEODEZYJNO-KARTOGRAFICZNA
 "POMIAR"
 K. Holyszewski, D. Syrek
 58-100 Swidnica, ul. Lukasińskiego 7
 tel./fax 074 853 70-90 NIP 854-111-111

mgr inż. KRZYSZTOF HOLYSZEWSKI
 GEODETA UPRAWNIONY
 Zaśw. Nr 14876 Wyd. przez MGPIB
 58-100 ŚWIDNICA
 ul. Chłopickiego 16/7, tel. 0500 882 101

Km 0+405

$F_w = 0,6m^2$
 $F_n = 0,8m^2$
 $S = 3,86m$
 $F_{muru} = 0,0m^2$

Przekrój poprzeczny nr 18
 woj. dolnośląskie
 powiat: świdnicki
 gmina: ŚWIDNICA
 obręb: WITOSZÓW DOLNY
 skala 1: 50/100



mgr inż. Wojciech Kazmierowski
 upr. w spec. inż. wodno-melioracyjnej
 § 2, ust. 1, § 5, ust. 1 § 7 i § 13 ust. 1 pkt 5
 nr upr. UAN. VI-f/3/26/87

PRACOWNIA
 GEODEZYJNO-KARTOGRAFICZNA
 "POMIAR"
 K. Holyszewski, D. Syrek
 58-100 Świdnica, ul. Łokosiejki 17
 tel./fax 074 853-70-99 NIP 892-111-111

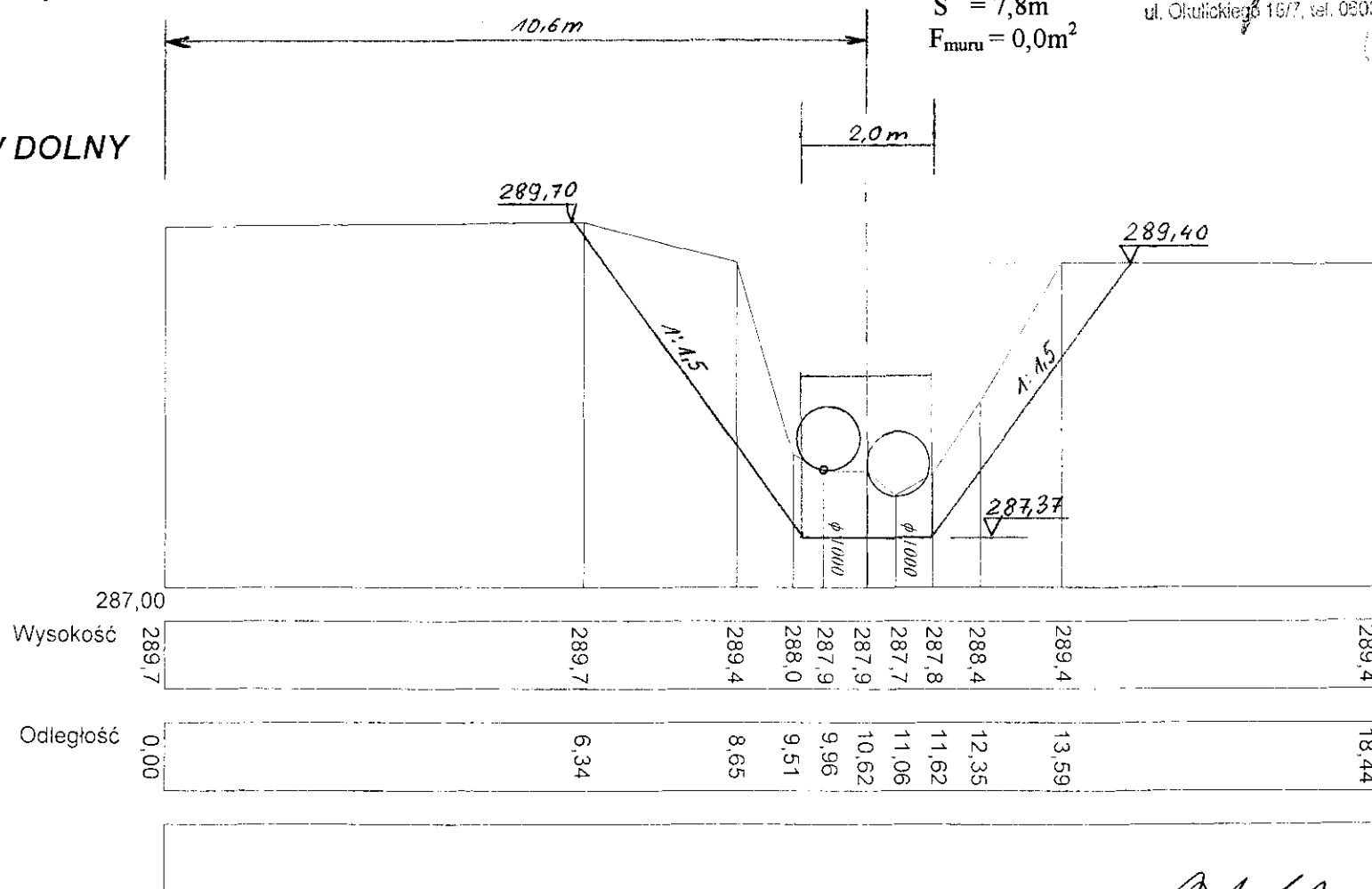
Km 0+454

$F_w = 4,7m^2$
 $F_n = 0,0m^2$
 $S = 7,8m$
 $F_{muru} = 0,0m^2$

mgr inż. KRZYSZTOF HOLYSZEWSKI
 GEODETA UPRAWNIENY
 Zaśw. Nr 14870 wyd. przez MGRIB
 58-100 ŚWIDNICA
 ul. Okulickiego 16/7, tel. 0803 892 131

Przekrój poprzeczny nr 19

woj. dolnośląskie
 powiat: świdnicki
 gmina: ŚWIDNICA
 obręb: WITOSZÓW DOLNY
 skala 1: 50/100



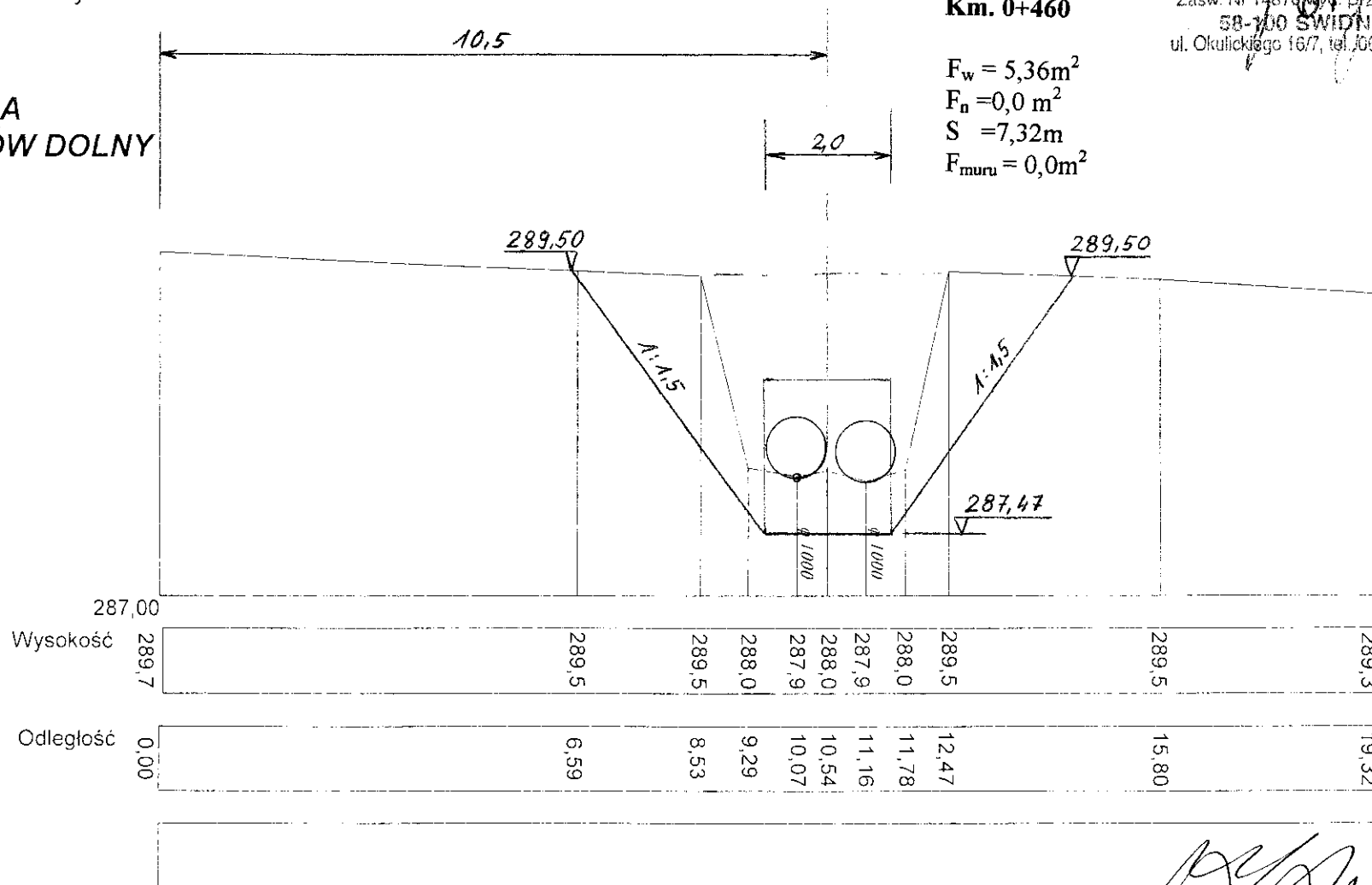
mgr inż. Włodzisław Kazmierowski
 upr. w spec. aln. wodno-melioracyjnej
 § 2, ust. 1, § 5, ust. 1 § 7 i § 13 ust. 1 pkt 5
 nr upr. UAN. VI-1/3/26/87

Przekrój poprzeczny nr 20

woj. dolnośląskie
powiat: świdnicki
gmina: ŚWIDNICA
obręb: WITOSZÓW DOLNY
skala 1: 50/100

Km. 0+460

$F_w = 5,36m^2$
 $F_n = 0,0m^2$
 $S = 7,32m$
 $F_{muru} = 0,0m^2$



[Signature]
mgr inż. Wojciech Kazmierowski
upr. w specj. wodno-melioracyjnej
§ 2, ust. 1, § 5, ust. 1 § 7 i § 13 ust. 1 pkt 5
nr upr. UAN. VI-1/3/26/87

PRACOWNIA
 GEODEZYJNO-KARTOGRAFICZNA
 "POMIAR"
 K. Holyszewski, D. Syruk
 58-100 Świdnica, ul. Łukaszyńskiego 7
 tel./fax 074 853-70-99 NIP 824-10-1177

mgr inż. KRZYSZTOF HOLYSZEWSKI
 GEODETA UPRAWNIONY
 Zaśw. Nr 14870 Wydział MGRiB
 58-100 ŚWIDNICA
 ul. Okulickiego 16/7, tel. 0503 892 161

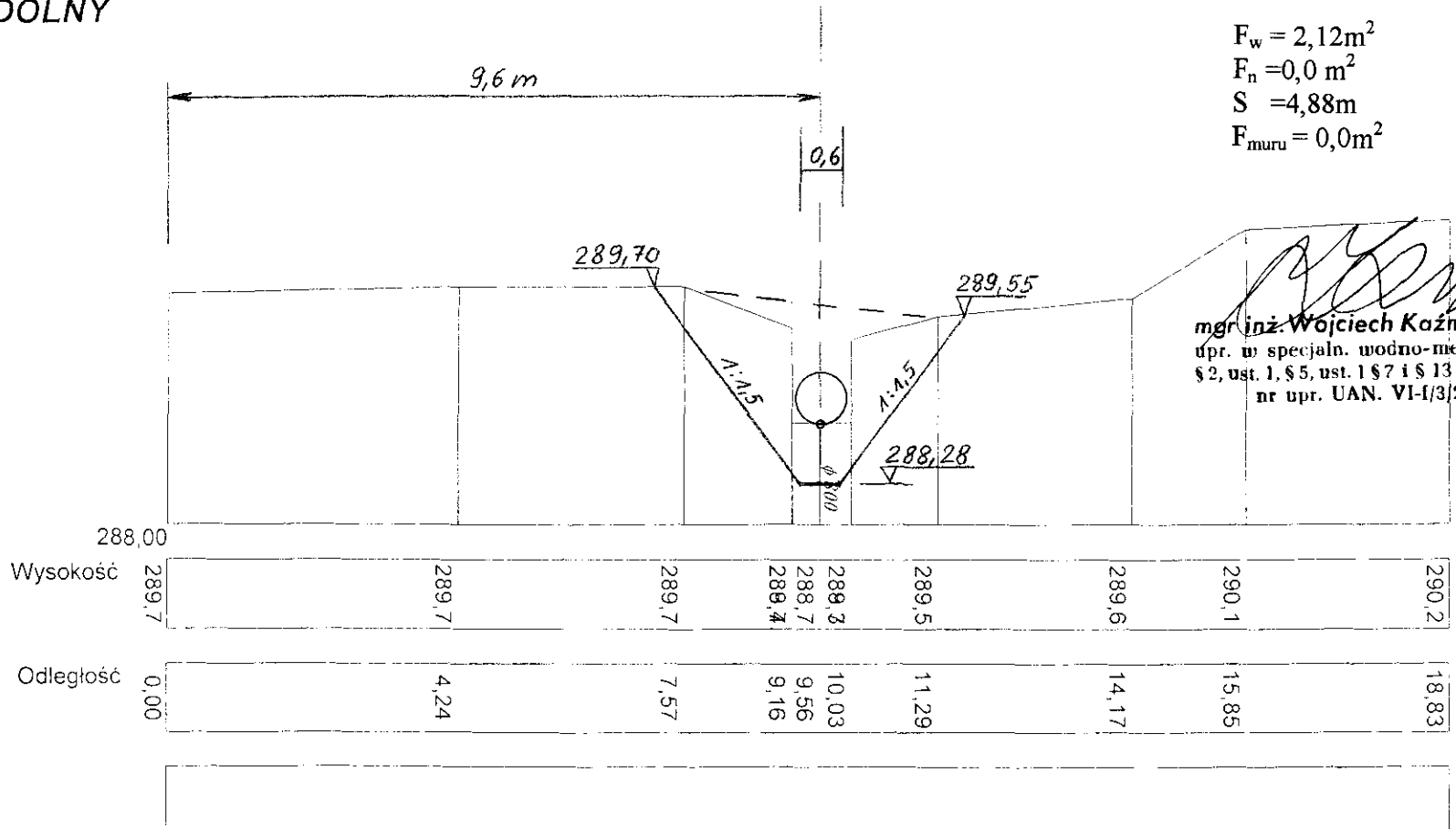
Km 0+500

$F_w = 2,12m^2$
 $F_n = 0,0m^2$
 $S = 4,88m$
 $F_{muru} = 0,0m^2$

[Signature]
 mgr inż. Wojciech Kazmierowski
 upr. w specj. wodno-melioracyjnej
 § 2, ust. 1, § 5, ust. 1 § 7 i § 13 ust. 1 pkt 5
 nr upr. UAN. VI-1/3/26/87

Przekrój poprzeczny nr **21**

woj. dolnośląskie
 powiat: świdnicki
 gmina: **ŚWIDNICA**
 obręb: **WITOSZÓW DOLNY**
 skala **1: 50/100**



PRACOWNIA
 GEODEZYJNO-KARTOGRAFICZNA
 "POMIAR"
 K. Holyszewski, D. Syrek
 58-100 Świdnica, ul. Łukasieńskiego 7
 tel./fax 074 853-70-99 NIP 884-10 17

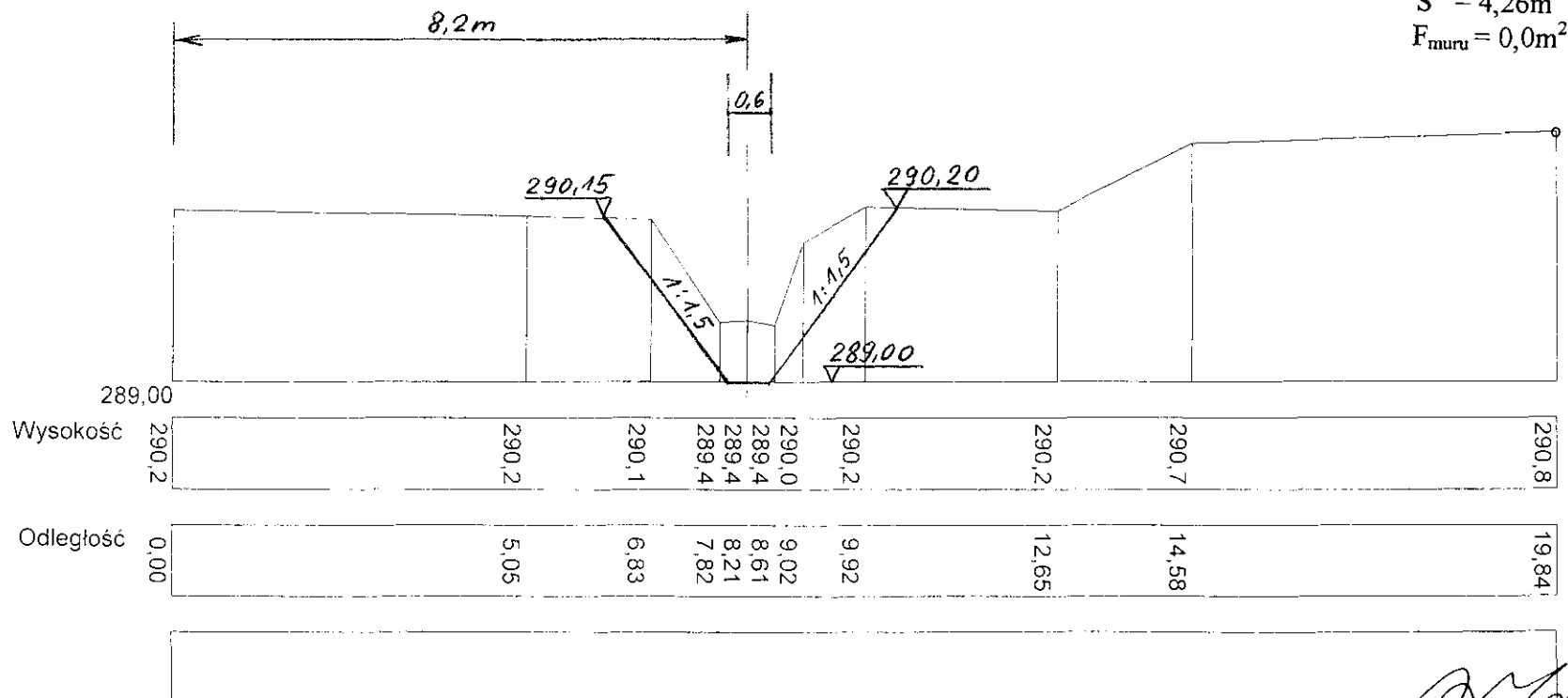
mgr inż. KRZYSZTOF HOLYSZEWSKI
 GEODETA UPRAWNIONY
 Zaśw. Nr 14870 wydz. górz. MGPIB
 58-100 ŚWIDNICA
 ul. Okulickiego 16/7, tel./0603 292 161

Przekrój poprzeczny nr 22

woj. dolnośląskie
 powiat: świdnicki
 gmina: ŚWIDNICA
 obręb: WITOSZÓW DOLNY
 skala 1: 50/100

Km 0+536

$F_w = 1,54m^2$
 $F_n = 0,0m^2$
 $S = 4,26m$
 $F_{muru} = 0,0m^2$



mgr inż. Wojciech Koźmierowski
 upr. w specjaln. wodno-melioracyjnej
 § 2, ust. 1, § 5, ust. 1 § 7 i § 13 ust. 1 pkt 5
 nr upr. UAN. VI-1/3/26/87

PRACOWNIA
 GEODEZYJNO-KARTOGRAFICZNA
 "POMIAR"
 K. Holyszewski, D. Syrek
 58-100 Świdnica, ul. Łukasieńskiego 7
 tel./fax 074 853-70-99 NIP 884-10-112-77

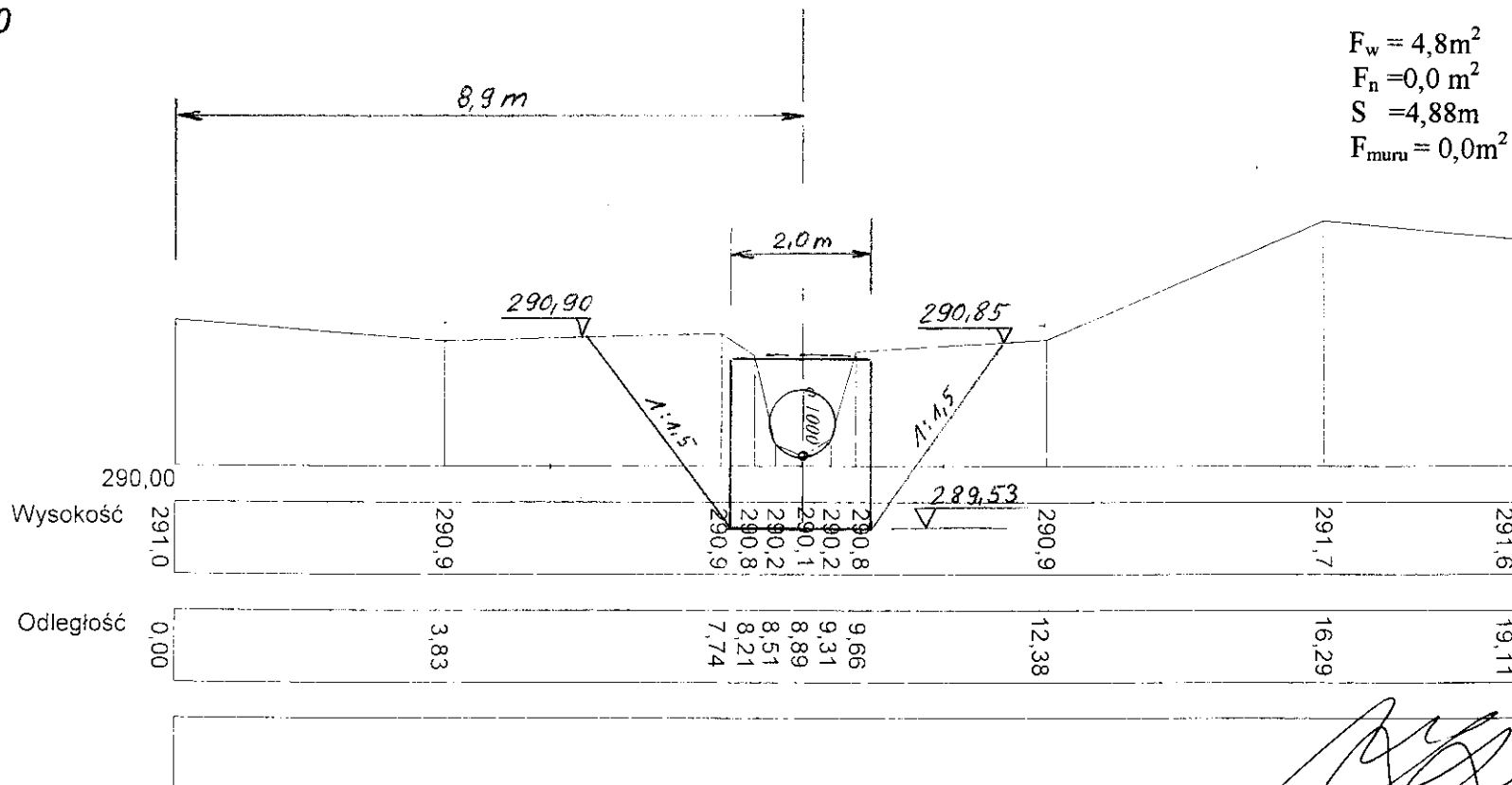
mgr inż. KRZYSZTOF HOLYSZEWSKI
 GEODETA UPRAWNIONY
 Zaśw. Nr 14870 wzd. przez MGPIB
 58-100 ŚWIDNICA
 ul. Okulickiego 16/7, tel. 0503 892 161

Km 0+575

$F_w = 4,8m^2$
 $F_n = 0,0m^2$
 $S = 4,88m$
 $F_{muru} = 0,0m^2$

Przekrój poprzeczny nr **23**

woj. dolnośląskie
 powiat: świdnicki
 gmina: **ŚWIDNICA**
 obręb: **WITOSZÓW DOLNY**
 skala **1: 50/100**



mgr inż. **Wojciech Kaźmierowski**
 upr. w specj. w. wodno-melioracyjnej
 § 2, ust. 1, § 5, ust. 1 § 7 i § 13 ust. 1 pkt 5
 nr upr. UAN. VI-f/3/26/87

PRACOWNIA
 GEODEZYJNO-KARTOGRAFICZNA
 "POMIAR"
 K. Holyszewski, D. Syrek
 58-100 Swidnica, ul. Łukaszyńskiego 7
 tel./fax 074 853-70-99 NIP 854-10-01-977

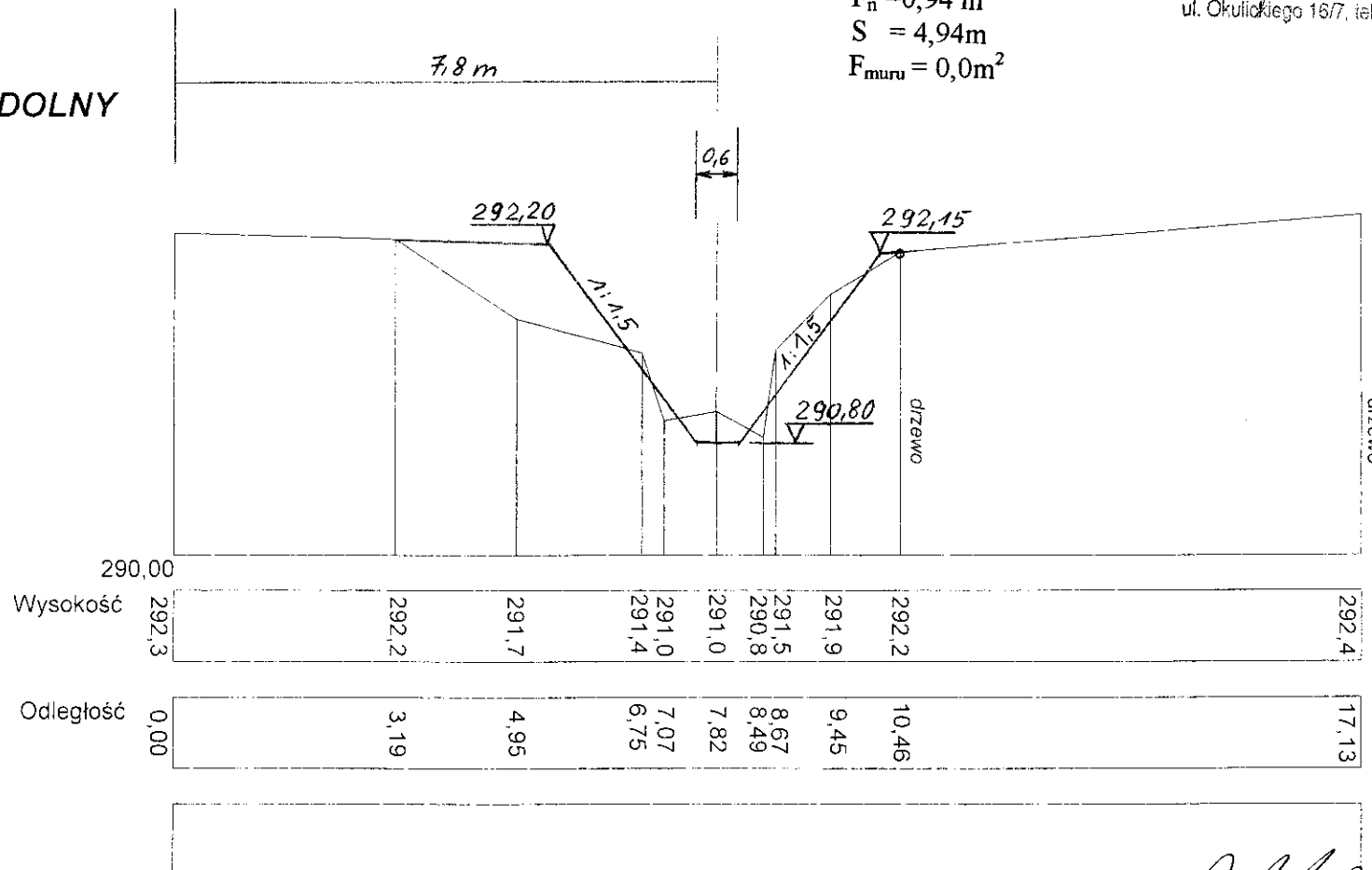
mgr inż. KRZYSZTOF HOLYSZEWSKI
 GEODETA MPRAWNIONY
 Zaśw. Nr 14870 Wyd. przez MGPIB
 58-100 SWIDNICA
 ul. Okulickiego 16/7, tel. 0603 892 161

Km 0+618

$F_w = 0,4m^2$
 $F_n = 0,94 m^2$
 $S = 4,94m$
 $F_{muru} = 0,0m^2$

Przekrój poprzeczny nr 24

woj. dolnośląskie
 powiat: świdnicki
 gmina: ŚWIDNICA
 obręb: WITOSZÓW DOLNY
 skala 1: 50/100



[Signature]
 mgr inż. Wojciech Kazmierowski
 upr. w specj. wodno-melioracyjnej
 § 2, ust. 1, § 5, ust. 1 § 7 i § 13 ust. 1 pkt 5
 nr upr. UAN. VI-f/3/26/87

PRACOWNIA
 GEODEZYJNO-KARTOGRAFICZNA
 "POMIAR"
 K. Holyszewski, D. Syrek
 58-100 Świdnica, ul. Łukaszańskiego 7
 tel./fax 074 853-70-99 NIP 884-10-55-377

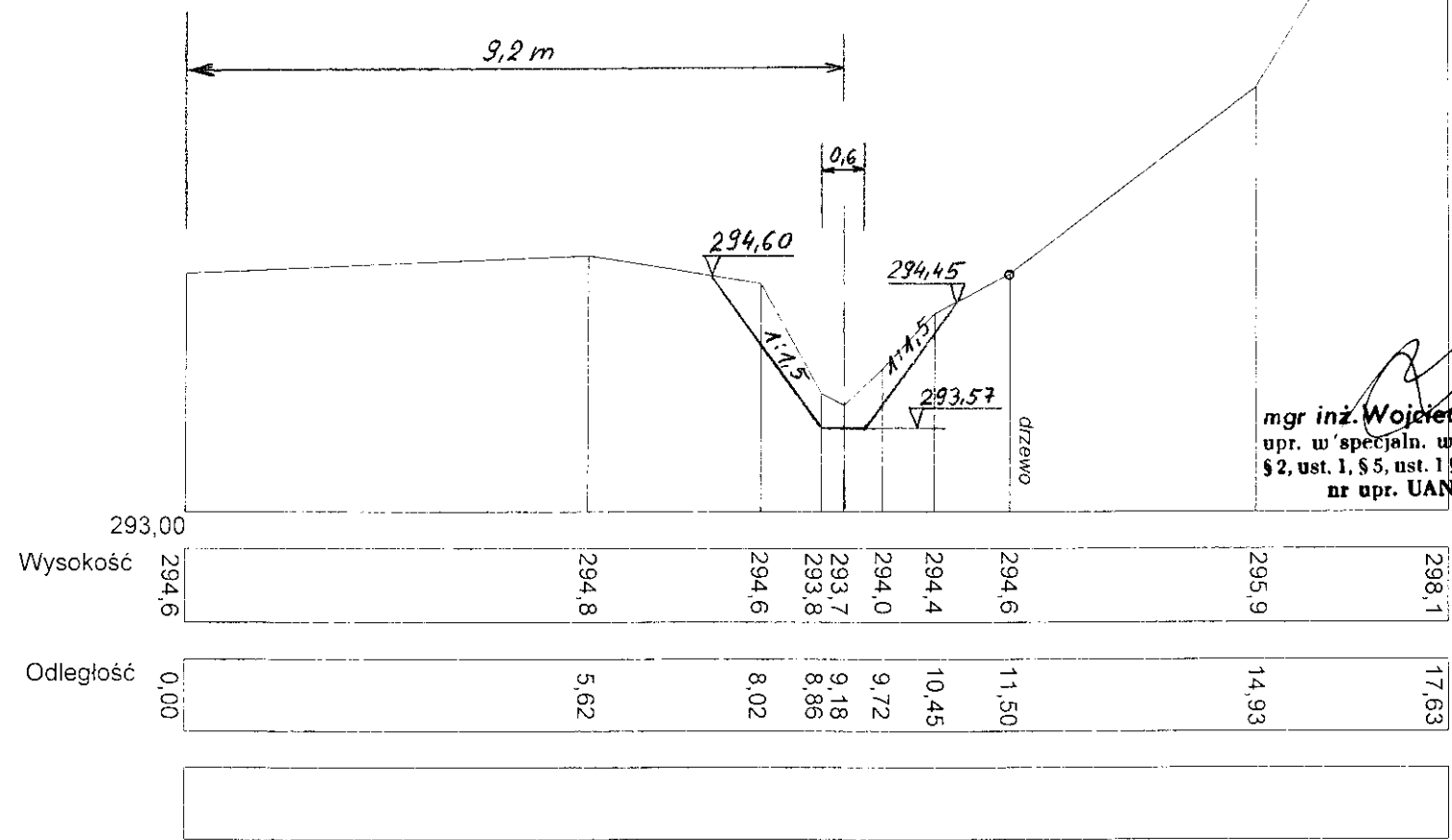
Przekrój poprzeczny nr 26

woj. dolnośląskie
 powiat: świdnicki
 gmina: ŚWIDNICA
 obręb: WITOSZÓW DOLNY
 skala 1: 50/100

Km 0+729

$F_w = 0,96m^2$
 $F_n = 0,0m^2$
 $S = 3,48$
 $F_{muru} = 0,0m^2$

mgr inż. KRZYSZTOF HOLYSZEWSKI
 GEODETA UPRAWNIONY
 Zaśw. Nr 74870 wyd. przez MGRIB
 58-100 ŚWIDNICA
 ul. Okulickiego 16/7, tel./fax 0603 892 161



mgr inż. Wojciech Kozmierowski
 upr. w specjaln. wodno-melioracyjnej
 § 2, ust. 1, § 5, ust. 1 § 7 i § 13 ust. 1 pkt 5
 nr upr. UAN. VI-f/3/26/87

PRACOWNIA
 GEODEZYJNO-KARTOGRAFICZNA
 "POMIAR"
 K. Holyszewski, D. Syrek
 58-100 Świdnica, ul. Łukasieńskiego 7
 tel./fax 074 853-70-99 NIP 854-10-55-877

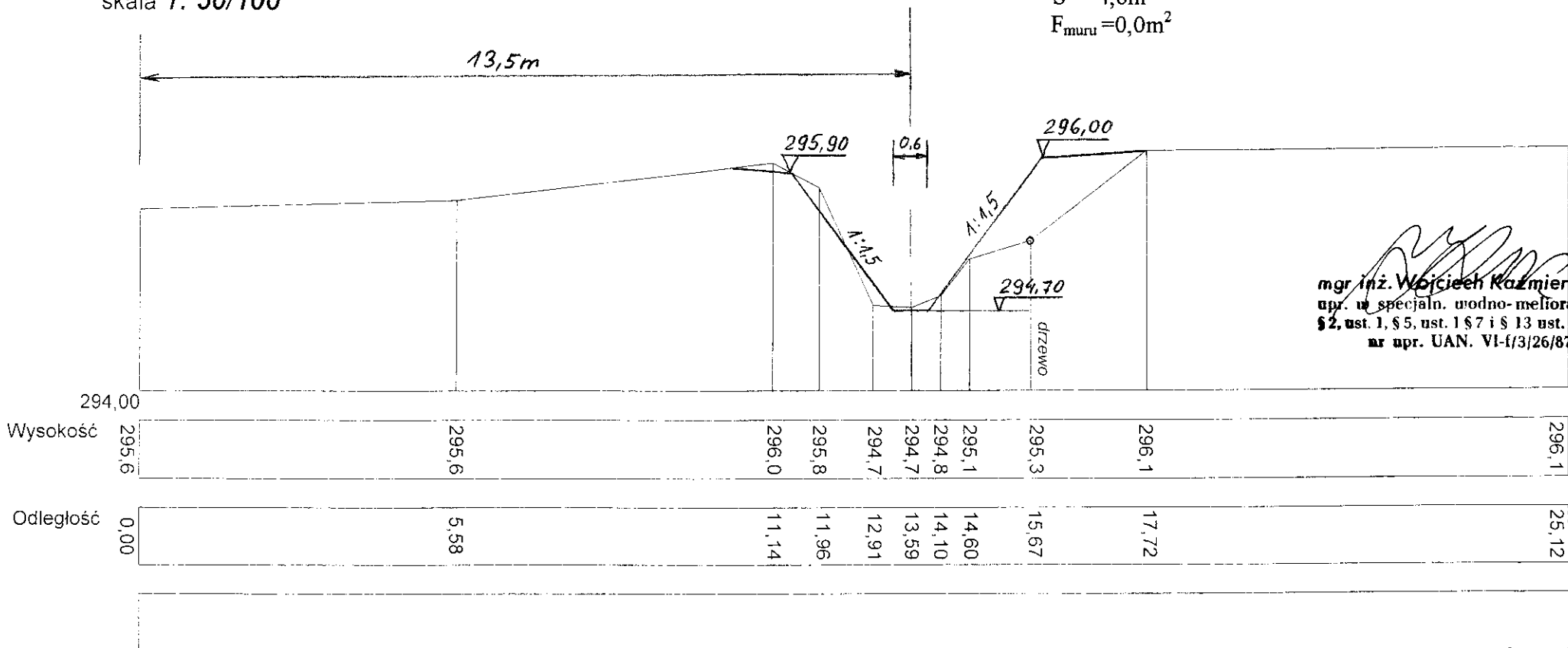
mgr inż. KRZYSZTOF HOLYSZEWSKI
 GEODETA UPRAWNIONY
 Zaśw. Nr 14870 wyđ. przez MGPIB
 58-100 ŚWIDNICA
 ul. Okulickiego 16/7, tel. 0603 892 161

Przekrój poprzeczny nr 27

woj. dolnośląskie
 powiat: świdnicki
 gmina: ŚWIDNICA
 obręb: WITOSZÓW DOLNY
 skala 1: 50/100

Km 0+788

$F_w = 0,16 m^2$
 $F_n = 0,96 m^2$
 $S = 4,6 m$
 $F_{muru} = 0,0 m^2$



mgr inż. Wojciech Kazmierowski
 upr. w specjaln. wodno-melioracyjnej
 § 2, ust. 1, § 5, ust. 1 § 7 i § 13 ust. 1 pkt 5
 nr upr. UAN. VI-f/3/26/87

Przekrój poprzeczny nr **28**

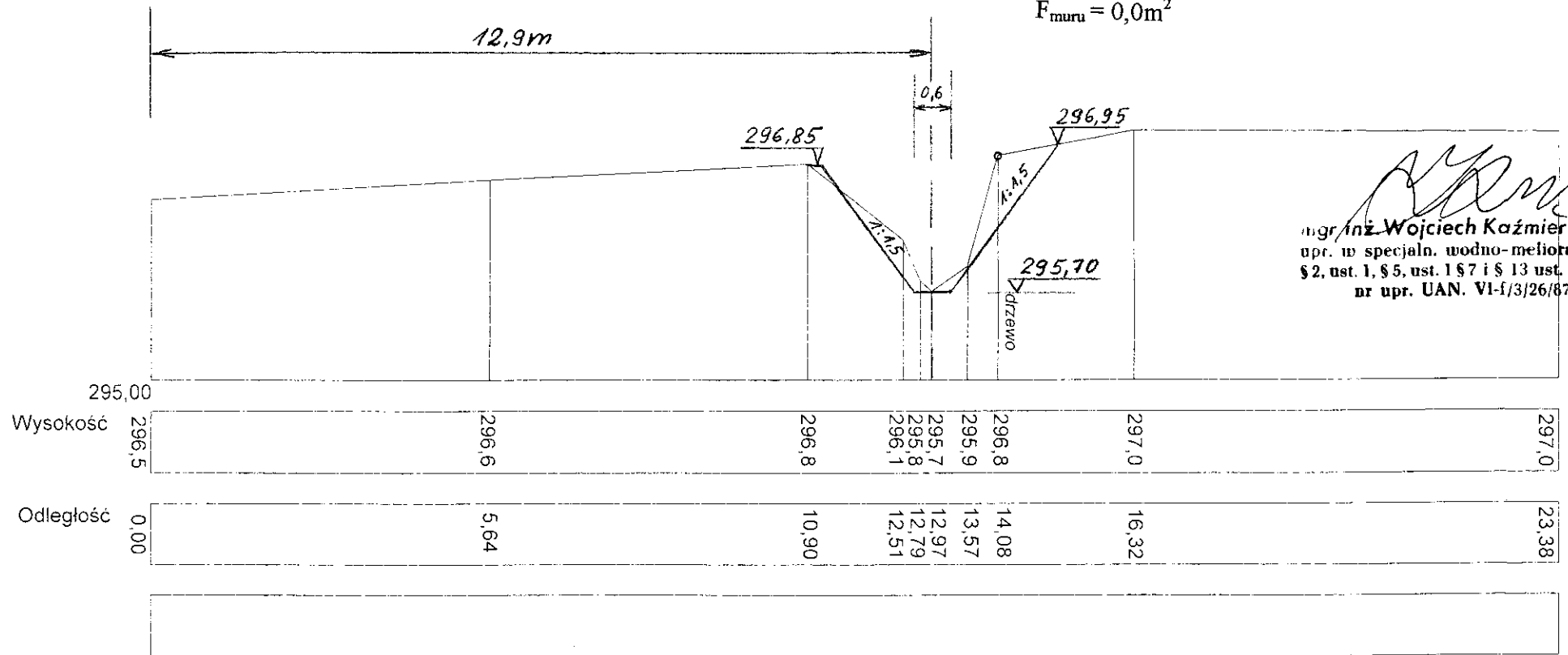
woj. *dolnośląskie*
 powiat: *świdnicki*
 gmina: **ŚWIDNICA**
 obręb: **WITOSZÓW DOLNY**
 skala **1: 50/100**

PRACOWNIA
 GEODEZYJNO-KARTOGRAFICZNA
 "POMIAR"
K. Holyszeuski, D. Syrek
 58-100 Świdnica, ul. Łukasieńskiego 7
 tel./fax 074 853-70-99 NIP 884-10-11-77

mgr inż. KRZYSZTOF HOLYSZEWSKI
 GEODETA UPRAWNIENY
 Zaśw. Nr 14870 w d. przez MGPIB
 58-100 ŚWIDNICA
 ul. Okulickiego 16/7, tel. 0603 892 161

Km 0+828

$F_w = 0,76m^2$
 $F_n = 0,0m^2$
 $S = 4,4$
 $F_{muru} = 0,0m^2$



Wojciech Kaźmierowski
 mgr inż. **Wojciech Kaźmierowski**
 upr. w specj. inż. wodno-melioracyjnej
 § 2, ust. 1, § 5, ust. 1 § 7 i § 13 ust. 1 pkt 5
 nr upr. UAN. VI-f/3/26/87

PRACOWNIA
 GEODEZYJNO-KARTOGRAFICZNA
 "POMIAR"
 K. Holyszewski, D. Syrak
 58-100 Świdnica, ul. Łukasieńskiego 7
 tel./fax 074 658-70-99 NIP 834-10-53-877

Przekrój poprzeczny nr 29

woj. dolnośląskie
 powiat: świdnicki
 gmina: ŚWIDNICA
 obręb: WITOSZÓW DOLNY
 skala 1: 50/100

mgr inż. KRZYSZTOF HOLYSZEWSKI
 GEODETA UPRAWNIONY
 Zaśw. Nr 14470 Wpł. przez MGPiB
 58-100 ŚWIDNICA
 ul. Okulickiego 16/7, tel. 0603 692 161

mgr inż. Wojciech Kazmierowski
 opr. w specjaln. opinio. inżyn. geod. i kart.
 § 2, ust. 1, § 5, ust. 1 § 1 § 13 ust. 1 pkt 5
 nr opr. UAN. VI-1/3/26/87

