

PROJEKT BUDOWLANY
ZABUDOWY I ZAGOSPODAROWANIE TERENU

TEMAT : ZAGOSPODAROWANIE CENTRUM WSI
BYSTRZYCA GÓRNA POD POTRZEBY
TURYSTYCZNO REKREACYJNE

ADRES : Bystrzyca Górna, gmina Świdnica
Dz. nr 189, obr. 0005 Bystrzyca Górna

INWESTOR : Gmina Świdnica
58-100 Świdnica, ul. Głowackiego 4

PROJEKTANT mgr inż. Edward Rogalski
upr. AU-F 2/181/81



Świdnica 10 stycznia 2010 r.

Spis zawartości

1. Część opisowa
2. Rysunki:
 01/A Projekt zabudowy i zagospodarowania terenu
3. Załączniki

1. Część opisowa

1.1. Część ogólna

1.1.1. Przedmiot inwestycji

Zagospodarowanie centrum wsi Bystrzyca Górna pod potrzeby turystyczno rekreacyjne.

1.1.2. Adres

Bystrzyca Górna, gmina Świdnica, dz. nr 189, obr.0005 Bystrzyca Górna

1.1.3. Inwestor

Gmina Świdnica
58-100 Świdnica, ul. Głowackiego 4

1.1.4. Stan istniejący zagospodarowania działki i terenu

Działka znajduje się w środkowej części wsi Bystrzyca Górna, na półwyspie powstałym w rozgałęzieniu rzeki Bystrzycy na nurt główny i kanał boczny (młynówkę). Działka jest wolna od zabudowy. Dostęp do działki od strony północnej z drogi 2910D tuż przy skrzyżowaniu z drogą 2876D.

Od strony wejściowej działka jest porośnięta młodymi drzewami, głównie osikami i wierzbami. W głębi działki rośnie brzoza i wierzba.

Wokół wierzby wykonano krąg z sześciu ław drewnianych z połówek kłód drewnianych. Poniżej znajduje się stół z pnia po ściętym drzewie i stołki z z pieńków wkopanych w ziemię.

W ostatnim czasie wykonano :

- ogrodzenie całego terenu siatką z drutu powlekanego poliuretanem wysokości 1,50 m, na słupkach zabetonowanych w gruncie, wraz z bramą wjazdową i furtką wejściową
- niwelację terenu w obrębie wjazdu i wykonanie nawierzchni z miału kamiennego na długości ok. 50 m.
- instalację zestawu zabawowego z domkiem i zjeżdżalnia dla dzieci najmłodszych

1.1.5. Zakres zadania inwestycyjnego

Zadanie polega na :

- uporządkowaniu drogi wjazdowej poprzez obramienie obrzeżami betonowymi i poszerzeniu o cztery miejsca postojowe samochodów osobowych i plac dla rowerów
- instalacji stojaka na rowery
- instalacji dwóch betonowych stołów do gry w ping-ponga wraz z utwardzeniem placów przy każdym z nich
- instalacji dwóch betonowych stołów z siedziskami, do gry w szachy

- wykonaniu boiska do gry w siatkówkę plażową, wraz z podwyższeniem przyległego ogrodzenia do wysokości 4,0 m
- montażu terenowych urządzeń do ćwiczeń siłowych (szt. 4)
- montażu urządzeń zabawowych dla dzieci starszych typu „góra-dół” i „pająk”
- wykonaniu dwóch zamykanych piaskownic dla dzieci najmłodszych
- wykonaniu placyku o nawierzchni utwardzonej
- montażu drewnianej altanki ogrodowej
- wykonaniu grilla murowanego z kamienia pochodzenia miejscowego
- montażu sześciu zestawów stołów z ławami wykonanymi z połówek kłód drewnianych
- instalacji ławek parkowych
- instalacji tablicy informacyjnej
- wykonaniu ścieżek o nawierzchni utwardzonej obrzeżonych krawężnikami betonowymi
- nasadzeniu drzew, głównie brzoź
- nasadzeniu krzewów niskopłożących
- uporządkowaniu trawników

1.1.6. Obsługa komunikacyjna

Obsługa komunikacyjna przez istniejący wjazd z drogi powiatowej nr 2910D.

1.1.7. Parametry charakterystyczne

Powierzchnia działki	- 5000,00 m ²
Pow. utwardzone – drogi i ścieżki	- 516,00 m ²
Pow. placyku z altanką	- 53,00
Pow. placyków ze stołami do tenisa	- 81,00
Pow. boiska do piłki plażowej	- 240,00
Trawniki	- 4110,00 m ²

1.1.8. Informacje dodatkowe

1. Obszar na którym znajduje się budynek , nie podlega ochronie konserwatorskiej Służby Ochrony Zabytków
2. Teren, znajduje się poza obszarem działalności górniczej i nie występuje tu wpływ takiej działalności.
3. Inwestycja nie oddziałuje szkodliwie na środowisko
4. Obszar oddziaływania inwestycji nie przekracza granic terenu działki nr 189.

1.4. Opis urządzeń i robót

1.4.1. Nawierzchnie utwardzone

Projektuje się nawierzchnie o następującym układzie warstw :

- podsypka piaskowa grubości 15 cm
- warstwa z tłucznia i kłińca grubości 12 cm
- warstwa miału kamiennego grubości 5 cm

Ograniczenia powierzchni utwardzonych wykonać z obrzeży betonowych 8x30 cm układanych na ławie piaskowej.

1.4.2. Boisko do piłki siatkowej plażowej

Projektuje się boisko o wymiarach 12,0x20,0 m. Niecka boiska o wymiarach 10,0x18,0 m głębokości 50 cm. Fartuch szerokości 1,0 m i głębokości 20 cm. Nieckę wypełnić żwirem. Płytę boiska wykonać z piasku kwarcowego o grubości warstwy 20 cm.

Ograniczenie boiska wykonać z obrzeży betonowych 8x30 cm układanych na ławie piaskowej.

1.4.3. Ogrodzenie przy boisku do piłki siatkowej

Dla zabezpieczenia przed wyrzucaniem piłki do sąsiadującej rzeki projektuje się podwyższenie ogrodzenia do wysokości 4,0 m, w narożniku przyległym do boiska.

Projektuje się dodatkowe słupki z rur 40/3 skrzyżowanych z istniejącymi słupkami przy pomocy jarzm i usztywnionymi słupkami kozłowymi zabetonowanymi w gruncie. Pola skrajne stężyć. Siatkę nylonową – piłkochwyty- o wymiarach oczek 10x10 cm rozpiąć na linkach metalowych mocowanych co 50 cm.

1.4.4. Stoły do ping-ponga i szachów

Projektuje się stoły prefabrykowane betonowe na nogach osadzonych w gruncie.

1.4.5. Urządzenia do ćwiczeń siłowych

Projektuje się instalację ławeczek i urządzeń sportowych do ćwiczeń siłowych ,w miejscach jak na planszy zagospodarowania terenu.

Urządzenia o konstrukcji z rur stalowych cynkowanych i malowanych proszkowo.

Montaż urządzeń polega na zainstalowaniu w wykonanych wcześniej wykopach gotowych fundamentów, wchodzących w komplet urządzenia, i przymocowaniu do nich urządzeń zgodnie z karta techniczna.

W załączeniu przykładowe karty katalogowe urządzeń.

1.4.6. Urządzenia dla dzieci starszych

Projektuje się urządzenia zabawowe wykonane z toczonych żerdzi sosnowych lub świerkowych, impregnowanych :

- drążek do podciągania
- „góra dół” – płotki o wysokości naprzemiennie 40 i 80 cm
- „pająk” - słupki przeplecione rurkami metalowymi.

Słupki przed wkopaniem do ziemi, zanurzyć w kąpieli z lepiku na gorąco.

1.4.7. Piaskownica

Projektuje się piaskownicę w formie kwadratowej skrzyni z desek, zamykanej. Po otwarciu nakrywy powstają dwie ławeczki po obu stronach skrzyni. Pod piaskownicą wykonać wykop głębokości 30 cm i wypełnić żwirem o grubości warstwy 15 cm i piaskiem do wysokości połowy skrzyni.

W załączeniu zdjęcie

1.4.8. Altanka

Projektuje się altankę drewnianą szańciokątną, elementów gotowych.

W załączeniu zdjęcie.

1.4.9. Grill

Projektuje się piec murowany z kamieni z paleniskiem wyłożonym cegłami szamotowymi.

W załączeniu rysunek.

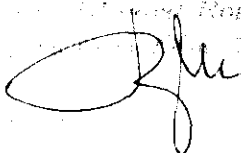
1.4.10. Urządzenia parkowe

Projektuje się instalacje ławeczek parkowych i koszy na odpadki.

1.4.11. Urządzenie trawników

Projektuje się pozostawienie trawników naturalnych. Miejsca ubytków trawy przekopać i obsiać mieszanką traw parkowych.

mgr inż. Andrzej Rogulski
2016.06.06

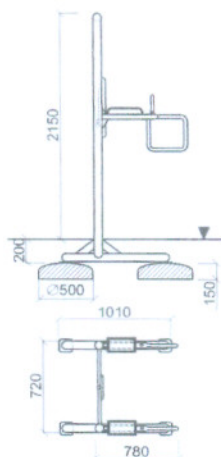


3. ZAŁĄCZNIKI

Müller Jelcz-Laskowice Sp. z o.o.

Al.Młodych 40 55-230 Jelcz-Laskowice tel.0-71/318-84-84 fax0-71/318-84-83 www.muller.com.pl

KARTA TECHNICZNA PRZYRZĄD DO ĆWICZENIA BRZUCHA ART. 20400



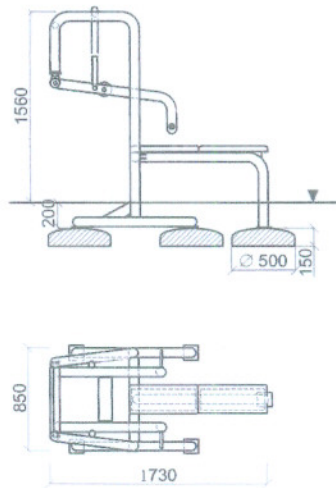
Opis:

- Konstrukcja główna wykonana z rury 76,1x3,6mm
- Oparcie oraz rączki wykonane z gumy odpornej na warunki atmosferyczne.
- Całość ocynkowana ogniwo.
- W komplecie fundamenty z betonu B30 ułatwiające montaż urządzenia.

Müller Jelcz-Laskowice Sp. z o.o.

Al.Młodych 40 55-230 Jelcz-Laskowice tel.0-71/318-84-84 fax0-71/318-84-83 www.muller.com.pl

KARTA TECHNICZNA SZTANGA W LEŻENIU ART. 20100



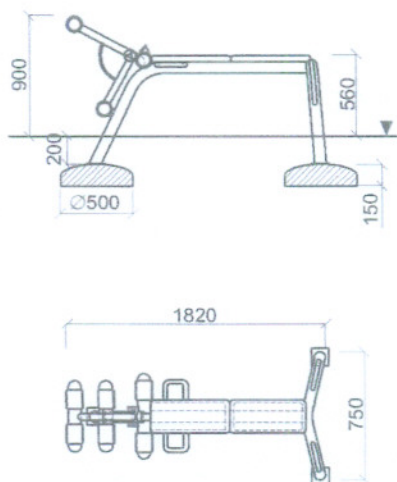
Opis:

- Konstrukcja główna wykonana z rury 76,1x3,6mm
- Części ruchome wykonane z rur 76,1; 48,3 osadzone na łożyskach zamkniętych bezobsługowych.
- W miejscu odważnika zamontowano wałek 110mm oraz amortyzatory powodujące łagodne ruchy elementów ruchomych.
- Siedzisko oraz rączki wykonane z gumy odpornej na warunki atmosferyczne.
- Całość ocynkowana ogniwo.
- W komplecie fundamenty z betonu B30 ułatwiające montaż urządzenia.

Müller Jelcz-Laskowice Sp. z o.o.

Al.Młodych 40 55-230 Jelcz-Laskowice tel.0-71/318-84-84 fax0-71/318-84-83 www.muller.com.p.

KARTA TECHNICZNA ŁAWKA DO ĆWICZEŃ MIEŚNI UDA ART. 20300



Opis:

- Konstrukcja główna wykonana z rury 76,1x3,6mm
- Oparcie oraz rączki wykonane z gumy odpornej na warunki atmosferyczne.
- Całość ocynkowana ogniwo.
- W komplecie fundamenty z betonu B30 ułatwiające montaż urządzenia.



ALTANKA SZEŚCIOKĄTNA
9,0 m²