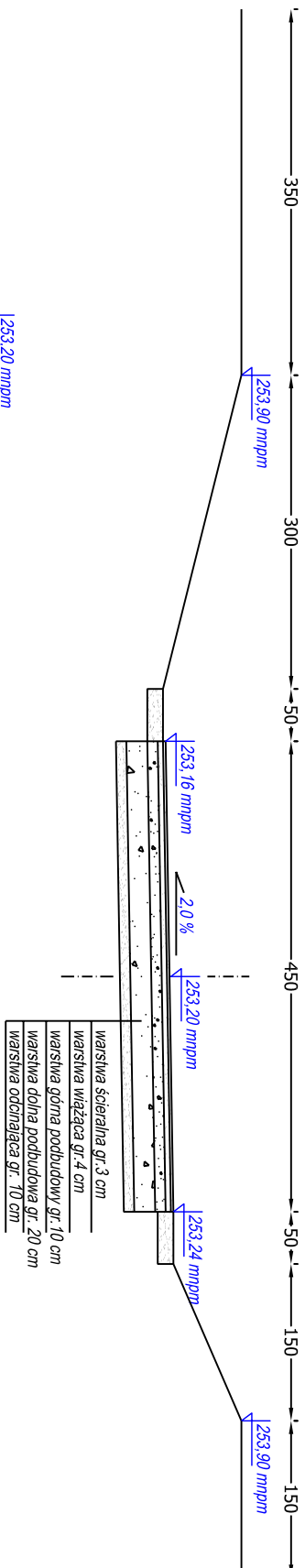
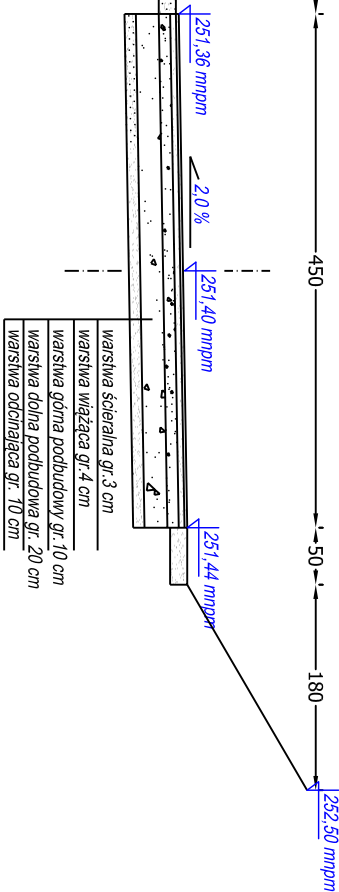


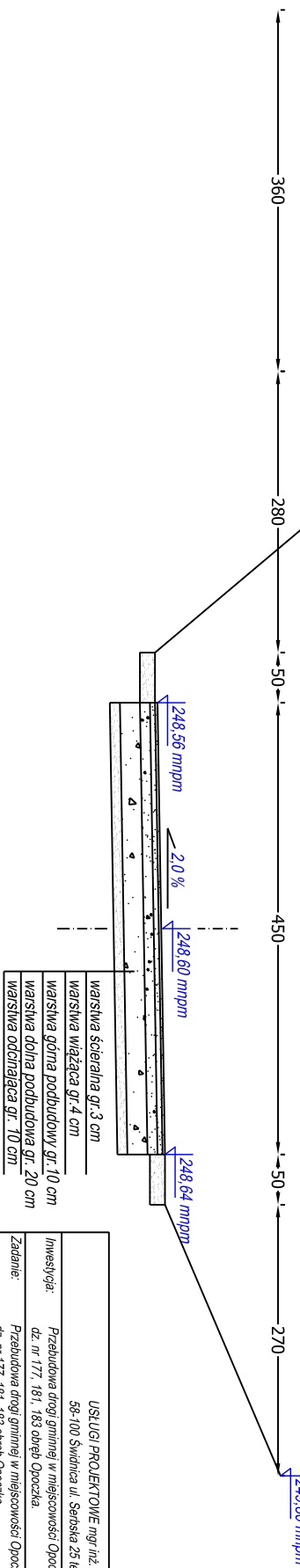
Przekrój 6  
km 0+346,10



Przekrój 7  
km 0+403,20



Przekrój 8  
km 0+450,50



USŁUGI PROJEKTOWE mgr inż. Robert Szczepanek  
58-100 Świdnica ul. Sebaska 25 tel./fax. 74 851 34 79

Investycja: Przebudowa drogi gminnej w miejscowości Opoczka.  
dz. nr 177, 181, 183 obręb Opoczka.  
Zadanie: Przebudowa drogi gminnej w miejscowości Opoczka.  
dz. nr 177, 181, 183 obręb Opoczka.

Tytuł rysunku:		Przekroje poprzeczne	
projektant	specjalność	nr uprawnień	data
mgr inż. Robert Szczepanek	bud. - konst.	1802DUW	11.2010
Investor:	Gmina Świdnica 58-100 Świdnica ul. Głowackiego 4	arkusz 2	nr rysunku 3